

MANUALE INSTALLAZIONE TRALICCI



INDICE

| | |
|------------------------------|-------|
| - Norme di Riferimento | Pag3 |
| - Caratteristiche materiali | Pag3 |
| - Descrizione tralicci | Pag3 |
| - Come utilizzare le tabelle | Pag5 |
| - Esempio applicativo | Pag9 |
| - Tabelle Tralicci | Pag13 |
| - Plinti di fondazione | Pag74 |

Note

- Le indicazioni fornite sono valide esclusivamente per il territorio italiano.
- Le relazioni di calcolo, a firma di professionista abilitato, sono depositate presso la ditta e sono disponibili per chiunque ne faccia richiesta.
- Ogni combinazione diversa da quelle in seguito descritte deve essere convalidata da un adeguato calcolo da parte di un professionista abilitato.
- La ditta Dina Fava non risponde per utilizzi diversi da quelli indicati nel presente manuale.

NORME DI RIFERIMENTO

- Norme Tecniche per le Costruzioni - D.M. 14-01-08
- Circolare n. 617 del 2 febbraio 2009 Istruzioni per l'Applicazione Nuove Norme Tecniche
- Istruzioni per la valutazione delle azioni e degli effetti del vento sulle costruzioni - CNR-DT 207/2008
- Norma CEI 100-140 2007-1 "Guida per la scelta e l'installazione dei sostegni d'antenna per la ricezione televisiva"

CARATTERISTICHE MATERIALI

Tubi tondi tralicci

Acciaio S235JR, $f_{yk} = 235 \text{ N/mm}^2$, $f_{tk} = 360 \text{ N/mm}^2$, $E = 210000 \text{ N/mm}^2$

Ferri Armatura Plinti

Acciaio B450C, $f_{y,nom} = 450 \text{ N/mm}^2$, $f_{t,nom} = 540 \text{ N/mm}^2$

Calcestruzzo Plinti

C25/30 (Rck 300)

Portanza del Terreno

$\sigma_{t,amm} = 1,3 \text{ kg/cm}^2$

DESCRIZIONE TRALICCI

| TR6001 | TRALICCIO TUBOLARE MT3 |
|--|------------------------|
| <ul style="list-style-type: none">• Altezza: 3 m - Peso: kg 40• Tubo Struttura $\varnothing 30 \times 3 \text{ mm}$• Base Piastra: $300 \times 300 \times 300 \times 5 \text{ mm}$• Tondo per sagoma telaio $\varnothing 8 \text{ mm}$• Piatto per sagoma telaio $40 \times 8 \text{ mm}$• Zincatura a fuoco - Completo di bulloneria | |

| TR6001A | TRALICCIO TUBOLARE MT3 |
|--|------------------------|
| <ul style="list-style-type: none">• Altezza: 3 m - Peso: kg 45• Tubo Struttura $\varnothing 40 \times 3 \text{ mm}$• Base Piastra: $300 \times 300 \times 300 \times 5 \text{ mm}$• Tondo per sagoma telaio $\varnothing 8 \text{ mm}$• Piatto per sagoma telaio $40 \times 8 \text{ mm}$• Zincatura a fuoco - Completo di bulloneria | |

| TR6002 | TRALICCIO TUBOLARE MT3 |
|--|------------------------|
| <ul style="list-style-type: none"> • Altezza: 3 m - Peso: kg 26 • Tubo Struttura Ø 30x2 mm • Base Piastra: 300x300x300x5 mm • Tondo per sagoma telaio Ø 8 mm • Zincatura a fuoco - Completo di bulloneria | |

| TR6004B | TRALICCIO TUBOLARE MT2 |
|--|------------------------|
| <ul style="list-style-type: none"> • Altezza: 2 m - Peso: kg 21 • Tubo Struttura Ø 30x2 mm • Base Piastra: 300x300x300x5 mm • Tondo per sagoma telaio Ø 8 mm • Zincatura a fuoco - Completo di bulloneria | |

DESCRIZIONE TESTATE FINALI

| TR6005A | TESTATA FINALE |
|--|----------------|
| <ul style="list-style-type: none"> • Altezza: 1 m • Piastra Base 300x300x300x5 mm • Tubo Struttura Ø 30x2mm • Tondo per sagoma telaio Ø 8 mm • Tubo Ø 60x3mm per palo max Ø 50 mm • Zincatura a fuoco • Completo di bulloneria • Per tralicci TR6613-TR6001-TR6001A-TR6002-TR6004B | |

| TR6620 | TESTATA FINALE |
|--|----------------|
| <ul style="list-style-type: none"> • Altezza: 1,5 m • Piastra Base 300x300x300x5 mm • Tubo Struttura Ø 30x2mm • Tondo per sagoma telaio Ø 8 mm • Tubo Ø 60x3mm per palo max Ø 50 mm • Zincatura a fuoco • Completo di bulloneria • Per tralicci TR6613-TR6001-TR6001A-TR6002-TR6004B | |

COME UTILIZZARE LE TABELLE

Le tabelle seguenti permettono di identificare

1. il numero massimo di antenne paraboliche (diametro max. 1000 mm) posizionabili nella parte più alta di ciascuna configurazione;
2. la dimensione del plinto in calcestruzzo armato e dei relativi ferri di armatura necessario per ciascuna configurazione.

Note:

- Le indicazioni fornite sono riferite a **tralicci isolati** ovvero privi di controventature o agganci ad altri edifici. Sono possibili configurazioni diverse da quelle descritte se convalidate da un adeguato calcolo da parte di un professionista.
- Gli elementi di testata finale TR 6005A - TR6623 possono montare un palo a cui possono essere fissate fino ad un massimo di tre antenne (elementi non parabolici), ciascuna con un spinta massima di 25 kg (dato da ricavare dalle schede tecniche delle singole antenne)

LEGENDA

| | |
|------------------------------|---|
| TR 6001: | traliccio composto da 1 elemento rettilineo |
| TR 6001 + T: | traliccio composto da 1 elemento rettilineo + 1 testata finale |
| TR 6001 x 2: | traliccio composto da 2 elementi rettilinei sovrapposti |
| TR 6001A: | traliccio composto da 1 elemento rettilineo |
| TR 6001A + T: | traliccio composto da 1 elemento rettilineo + 1 testata finale |
| TR 6001A x 2: | traliccio composto da 2 elementi rettilinei sovrapposti |
| TR 6002: | traliccio composto da 1 elemento rettilineo |
| TR 6002+ T: | traliccio composto da 1 elemento rettilineo + 1 testata finale |
| TR 6004: | traliccio composto da 1 elemento rettilineo |
| TR 6004B+ T: | traliccio composto da 1 elemento rettilineo + 1 testata finale |
| TR 6004B x 2: | traliccio composto da 2 elementi rettilinei sovrapposti |
| TR 6001A + TR6004B + T6005A: | traliccio composto da 2 elementi rettilinei sovrapposti +1 testata finale |

Individuazione sito collocamento traliccio

Il calcolo delle sollecitazioni sui tralicci in acciaio prescinde dalla zonazione sismica, in quanto per tale tipologia strutturale risulta più gravosa l'azione del vento.

Zonizzazione Ventosità Italia

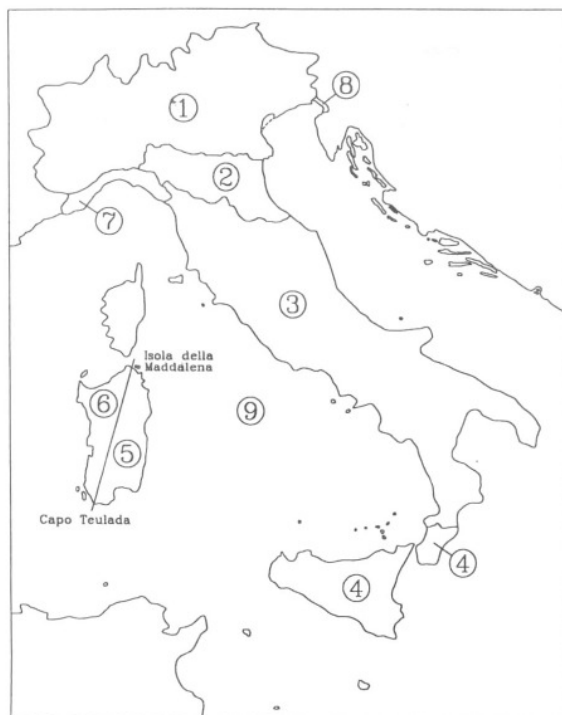


Fig.1 Zone caratterizzate da diversi valori della velocità del vento di riferimento. (NTC 14.01.2008)

| Zona | Descrizione |
|------|---|
| 1 | Valle D'Aosta, Piemonte, Lombardia, Trentino Alto Adige, Veneto, Friuli Venezia Giulia (con l'eccezione della provincia di Trieste) |
| 2 | Emilia Romagna |
| 3 | Toscana, Marche, Umbria, Lazio, Abruzzo, Molise, Puglia Campania, Basilicata, Calabria (esclusa la provincia di Reggio Calabria) |
| 4 | Sicilia e provincia di Reggio Calabria |
| 5 | Sardegnia (zona a oriente della retta congiungente Capo Teulada con l'isola di Maddalena) |
| 6 | Sardegnia (zona a occidente della retta congiungente Capo Teulada con l'isola di Maddalena) |
| 7 | Liguria |
| 8 | Provincia di Trieste |
| 9 | Isole (con l'eccezione di Sicilia e Sardegnia) e mare aperto |

Tab.1 Zonizzazione Italia

Si stabilisce poi la categoria di esposizione del sito ove viene posizionato il traliccio attraverso le tabelle in Fig.2, posizione geografica del sito e Tab.2, classe di rugosità del terreno.

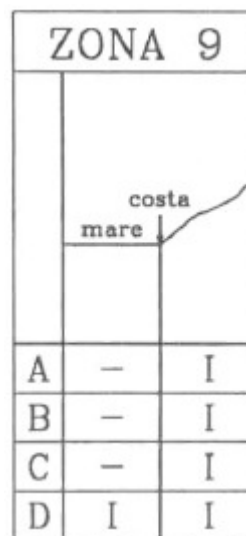
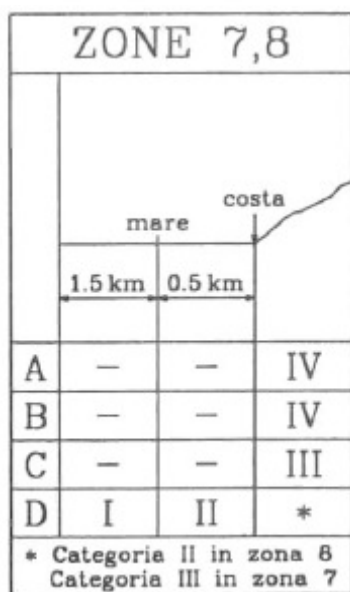
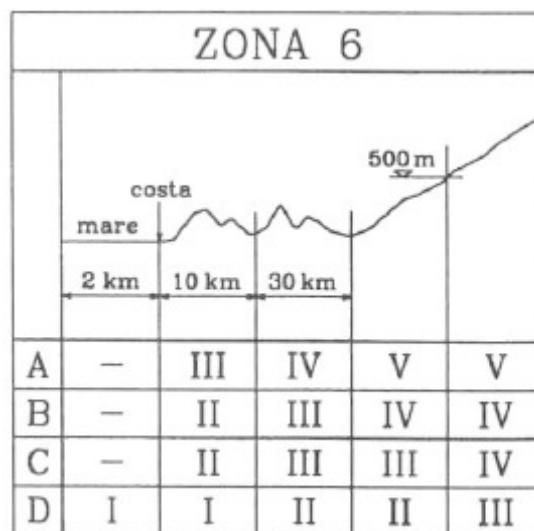
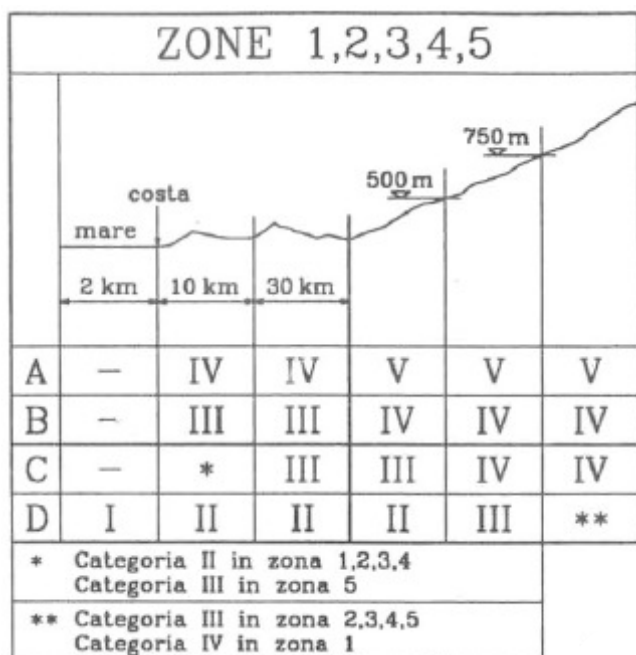


Fig.2 Criterio di assegnazione della categoria di esposizione per le diverse zone italiane

| Classi di Rugosità | Descrizione |
|---------------------------|---|
| A | Area urbana, in cui almeno il 15% della superficie del terreno sia coperto da edifici la cui altezza media supera i 15 m. |
| B | Area urbana (non di classe A), suburbana, industriale o boschiva |
| C | Area con ostacoli diffusi (quali alberi, case, muri, recinzioni, ...); aree con rugosità non riconducibile alle classi A, B, D. |
| D | a) Mare e relativa fascia costiera (entro 2 km dalla riva) b) Lago (con larghezza pari ad almeno 1 km) e relativa fascia costiera (entro 1 km dalla riva) c) Area priva di ostacoli o con al più rari ostacoli isolati (aperta campagna, aeroporti, aree agricole, pascoli, zone paludose o sabbiose, superfici innevate o ghiacciate, ...) |

Tab.2 Classi di rugosità del terreno

La classe di rugosità del terreno potrà essere assegnata applicando il criterio seguente:

1. Qualunque sito appartiene, salvo diverse indicazioni fornite ai punti successivi, alla classe C di rugosità;
2. Si deve assumere che il sito appartenga alla classe D di rugosità, qualora, il traliccio sorga nelle aree indicate in Tab.2 con le lettere A o B, oppure qualora, entro un raggio di 1 km dal traliccio, vi sia un settore ampio almeno 30°, dove almeno il 90% del terreno sia del tipo indicato nella Tab.2 con la lettera C;
3. Si può assumere che il sito appartenga alla classe A o B di rugosità, purché la costruzione si trovi nella relativa area indicata nella Tab.2, entro un raggio di almeno 1 km e comunque non meno di 20 volte l'altezza del traliccio, per tutti i settori di provenienza del vento ampi almeno 30°.
4. Laddove sussistano dubbi sull'assegnazione della classe di rugosità, si deve assumere la classe più sfavorevole (tenendo presente che l'azione del vento è in genere minima in classe A, massima in classe D)

ESEMPIO APPLICATIVO

TR6001A + Testata Finale TR6005A collocati a

- San Giovanni in Croce (CR),
- Regione Lombardia,
- Altitudine = 28 m s.l.m.
- Distanza dalla costa > 30 km
- Area Urbana
- Traliccio posizionato al suolo tramite apposito plinto

1) Dalla Tabella 1, Zonizzazione Italia, si individua per la Lombardia: **ZONA 1**

| Zona | Descrizione |
|------|---|
| 1 | Valle D'Aosta, Piemonte, Lombardia, Trentino Alto Adige, Veneto, Friuli Venezia Giulia (con l'eccezione della provincia di Trieste) |
| 2 | Emilia Romagna |
| 3 | Toscana, Marche, Umbria, Lazio, Abruzzo, Molise, Puglia Campania, Basilicata, Calabria (esclusa la provincia di Reggio Calabria) |
| 4 | Sicilia e provincia di Reggio Calabria |
| 5 | Sardegna (zona a oriente della retta congiungente Capo Teulada con l'isola di Maddalena) |
| 6 | Sardegna (zona a occidente della retta congiungente Capo Teulada con l'isola di Maddalena) |
| 7 | Liguria |
| 8 | Provincia di Trieste |
| 9 | Isole (con l'eccezione di Sicilia e Sardegna) e mare aperto |

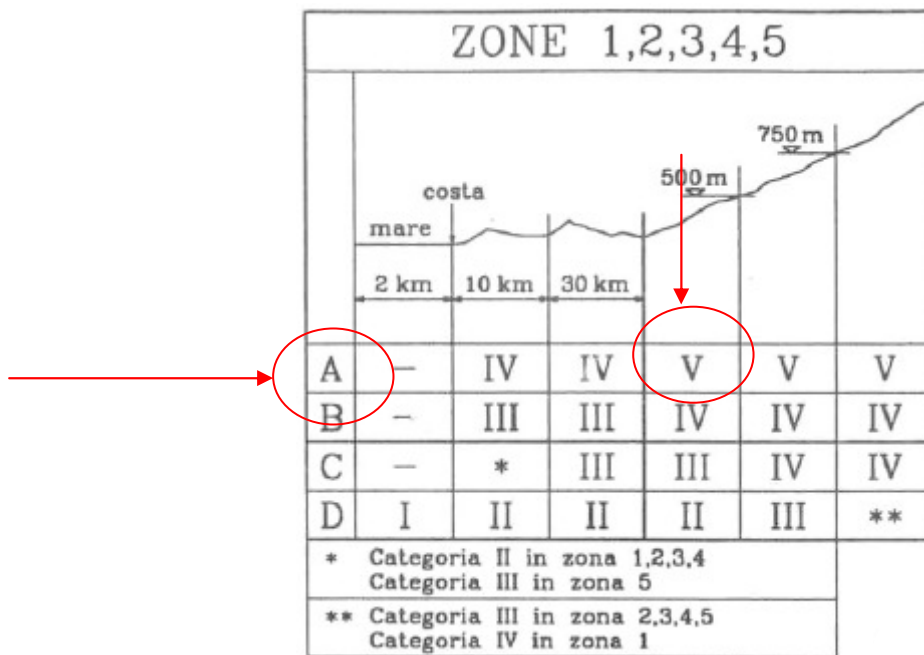
2) Dalla Tabella 2, Classi di rugosità del terreno, essendo il sito di collocamento un' Area Urbana si individua classe rugosità: **A**

| Classi di Rugosità | Descrizione |
|--------------------|---|
| A | Area urbana, in cui almeno il 15% della superficie del terreno sia coperto da edifici la cui altezza media supera i 15 m. |
| B | Area urbana (non di classe A), suburbana, industriale o boschiva |
| C | Area con ostacoli diffusi (quali alberi, case, muri, recinzioni, ...); aree con rugosità non riconducibile alle classi A, B, D. |
| D | a) Mare e relativa fascia costiera (entro 2 km dalla riva) b) Lago (con larghezza pari ad almeno 1 km) e relativa fascia costiera (entro 1 km dalla riva) c) Area priva di ostacoli o con al più rari ostacoli isolati (aperta campagna, aeroporti, aree agricole, pascoli, zone paludose o sabbiose, superfici innevate o ghiacciate, ...) |

3) Si individua la Classe di Esposizione del Traliccio attraverso la Figura 2, nel caso in esame:

- Zona 1
- Classe Rugosità A
- Distanza dalla Costa > 30 km
- Altitudine < 500 m s.l.m

Quindi: **CLASSE ESPOSIZIONE: V**



A questo punto si hanno tutti i dati necessari per consultare le tabelle e conoscere il numero massimo di antenne paraboliche posizionabili sul traliccio.

4) Si individuano le tabelle relative al traliccio TR6001A + T (Testata Finale 6005A)

| | | | | | | | | | | |
|--|--|-------|-------|-------|--------|---------|----------|---------------------------|-------|-------|
| TRALICCIO 6001A + T (Testate 6005A - 6623) | | | | | | | | | | |
| N° Antenne Paraboliche | | | | | | | | | | |
| Zona1 | altitudine < 1000m | | | | | | | 1000 < altitudine < 1250m | | |
| Classe Esposizione | H (m) altezza collocamento antenna dal s | | | | | | | | | |
| I | 0 ~ 2 | 2 ~ 4 | 4 ~ 5 | 5 ~ 8 | 8 ~ 12 | 12 ~ 40 | 40 ~ 100 | 0 ~ 2 | 2 ~ 4 | 4 ~ 5 |
| II | 2 | 2 | 2 | 2 | 2 | 1 | 1 | 2 | 2 | 2 |
| III | 2 | 2 | 2 | 2 | 2 | 2 | 1 | 2 | 2 | 2 |
| IV | 2 | 2 | 2 | 2 | 2 | 2 | 2 | 2 | 2 | 2 |
| V | 2 | 2 | 2 | 2 | 2 | 2 | 2 | 2 | 2 | 2 |
| | 1250 < altitudine < 1500m | | | | | | | altitudine > 1500m | | |
| | H (m) altezza collocamento antenna dal s | | | | | | | | | |
| | 0 ~ 2 | 2 ~ 4 | 4 ~ 5 | 5 ~ 8 | 8 ~ 12 | 12 ~ 40 | 40 ~ 100 | 0 ~ 2 | 2 ~ 4 | 4 ~ 5 |
| | 2 | 2 | 2 | 1 | 1 | 1 | 1 | 2 | 2 | 2 |
| | 2 | 2 | 2 | 2 | 2 | 2 | 1 | 2 | 2 | 2 |
| | 2 | 2 | 2 | 2 | 2 | 1 | 1 | 2 | 2 | 2 |

5) Il traliccio si trova in ZONA 1

TRALICCIO 6001A + T (Testate 6005A - 6623)

N° Antenne Paraboliche

| Zona1 | | altitudine < 1000m | | | | | |
|--------------------|---------------|---------------------------|-------|-------|-------|--------|---------|
| Classe Esposizione | H (m) altezza | 0 ~ 2 | 2 ~ 4 | 4 ~ 5 | 5 ~ 8 | 8 ~ 12 | 12 ~ 40 |
| | | I | 2 | 2 | 2 | 2 | 2 |
| II | 2 | 2 | 2 | 2 | 2 | 2 | |
| III | 2 | 2 | 2 | 2 | 2 | 2 | |
| IV | 2 | 2 | 2 | 2 | 2 | 2 | |
| V | 2 | 2 | 2 | 2 | 2 | 2 | |
| | | 1250 < altitudine < 1500m | | | | | |
| Classe Esposizione | H (m) altezza | 0 ~ 2 | 2 ~ 4 | 4 ~ 5 | 5 ~ 8 | 8 ~ 12 | 12 ~ 40 |
| | | 2 | 2 | 2 | 1 | 1 | 1 |

6) Attraverso la tabella si individuano il numero massimo di antenne paraboliche posizionabili sul traliccio.

- Altitudine < 1000 m s.l.m. ,
- H - Altezza collocamento antenne dal suolo = 3m ,
- Classe Esposizione V

TRALICCIO 6001A + T (Testate 6005A - 6623)

N° Antenne Paraboliche

| Zona1 | | altitudine < 1000m | | | | | | | 1000 < altitudine < 1250m | | | | | | |
|--------------------|---------------|--|-------|-------|-------|--------|---------|----------|---------------------------|-------|-------|-------|--------|---------|----------|
| Classe Esposizione | H (m) altezza | H (m) altezza collocamento antenna dal suolo | | | | | | | | | | | | | |
| | | 0 ~ 2 | 2 ~ 4 | 4 ~ 5 | 5 ~ 8 | 8 ~ 12 | 12 ~ 40 | 40 ~ 100 | 0 ~ 2 | 2 ~ 4 | 4 ~ 5 | 5 ~ 8 | 8 ~ 12 | 12 ~ 40 | 40 ~ 100 |
| I | 2 | 2 | 2 | 2 | 2 | 2 | 1 | 1 | 2 | 2 | 2 | 2 | 2 | 1 | 1 |
| II | 2 | 2 | 2 | 2 | 2 | 2 | 2 | 1 | 2 | 2 | 2 | 2 | 2 | 1 | 1 |
| III | 2 | 2 | 2 | 2 | 2 | 2 | 2 | 1 | 2 | 2 | 2 | 2 | 2 | 1 | 1 |
| IV | 2 | 2 | 2 | 2 | 2 | 2 | 2 | 2 | 2 | 2 | 2 | 2 | 2 | 2 | 1 |
| V | 2 | 2 | 2 | 2 | 2 | 2 | 2 | 2 | 2 | 2 | 2 | 2 | 2 | 2 | 1 |
| | | 1250 < altitudine < 1500m | | | | | | | altitudine > 1500m | | | | | | |
| Classe Esposizione | H (m) altezza | H (m) altezza collocamento antenna dal suolo | | | | | | | | | | | | | |
| | | 0 ~ 2 | 2 ~ 4 | 4 ~ 5 | 5 ~ 8 | 8 ~ 12 | 12 ~ 40 | 40 ~ 100 | 0 ~ 2 | 2 ~ 4 | 4 ~ 5 | 5 ~ 8 | 8 ~ 12 | 12 ~ 40 | 40 ~ 100 |
| | 2 | 2 | 2 | 2 | 1 | 1 | 1 | 1 | 2 | 2 | 2 | 1 | 1 | 1 | 0 |
| | 2 | 2 | 2 | 2 | 2 | 2 | 1 | 1 | 2 | 2 | 2 | 2 | 1 | 1 | 1 |
| | 2 | 2 | 2 | 2 | 2 | 2 | 1 | 1 | 2 | 2 | 2 | 2 | 2 | 1 | 1 |
| | 2 | 2 | 2 | 2 | 2 | 2 | 1 | 1 | 2 | 2 | 2 | 2 | 2 | 1 | 1 |
| | 2 | 2 | 2 | 2 | 2 | 2 | 2 | 1 | 2 | 2 | 2 | 2 | 2 | 1 | 1 |

In questo caso quindi è possibile collocare un massimo di **2 antenne paraboliche** nel caso di **traliccio isolato** appoggiato al terreno tramite apposito plinto (Figura 3).

Se si intende posizionare un maggior numero di antenne sarà necessario un'adeguata controventatura calcolata da un professionista.

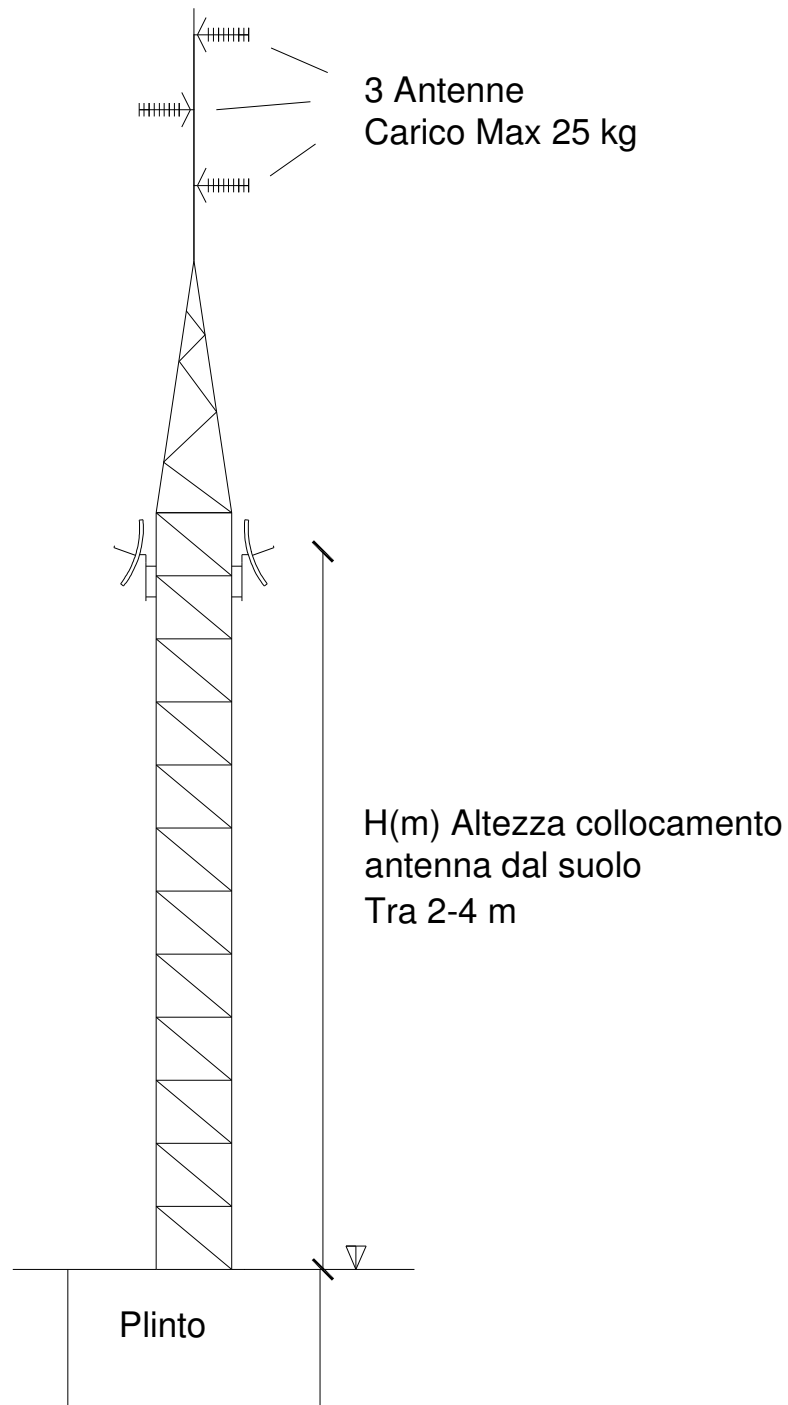


Fig. 3 Disposizione antenne sul Traliccio

Di seguito vengono riportate le Tabelle per le varie combinazioni di traliccio, le **indicazioni** sulle dimensioni e sui ferri d'armatura dei plinti relativi a ciascuna combinazione di tralicci. I plinti relativi a combinazioni di tralicci diversi da quelli indicati dovranno essere adeguatamente dimensionati da un professionista.

TABELLE COMBINAZIONI TRALICCI

TRALICCIO TR6001

N° Antenne Paraboliche

| Zona1 | | | | | | | | | | | | | | |
|--|--|-------|-------|--------|---------|----------|--------------------------|-------|-------|-------|--------|---------|----------|----------|
| altitudine<1000m | | | | | | | 1000 < altitudine <1250m | | | | | | | |
| Classe Esposizione | H (m) altezza collocamento antenna dal suolo | | | | | | | | | | | | | |
| | 0 ~ 2 | 2 ~ 4 | 4 ~ 5 | 5 ~ 8 | 8 ~ 12 | 12 ~ 40 | 40 ~ 100 | 0 ~ 2 | 2 ~ 4 | 4 ~ 5 | 5 ~ 8 | 8 ~ 12 | 12 ~ 40 | 40 ~ 100 |
| I | 4 | 3 | 3 | 2 | 2 | 2 | 2 | 3 | 2 | 2 | 2 | 2 | 2 | 1 |
| II | 4 | 4 | 4 | 3 | 2 | 2 | 2 | 3 | 3 | 3 | 2 | 2 | 2 | 1 |
| III | 4 | 4 | 4 | 4 | 3 | 2 | 2 | 3 | 3 | 3 | 2 | 2 | 2 | 1 |
| IV | 4 | 4 | 4 | 4 | 4 | 2 | 2 | 4 | 4 | 4 | 4 | 3 | 2 | 2 |
| V | 4 | 4 | 4 | 4 | 4 | 2 | 2 | 4 | 4 | 4 | 4 | 4 | 2 | 2 |
| 1250 < altitudine <1500m | | | | | | | altitudine >1500m | | | | | | | |
| H (m) altezza collocamento antenna dal suolo | | | | | | | | | | | | | | |
| 0 ~ 2 | 2 ~ 4 | 4 ~ 5 | 5 ~ 8 | 8 ~ 12 | 12 ~ 40 | 40 ~ 100 | 0 ~ 2 | 2 ~ 4 | 4 ~ 5 | 5 ~ 8 | 8 ~ 12 | 12 ~ 40 | 40 ~ 100 | |
| 2 | 2 | 2 | 2 | 2 | 1 | 1 | 2 | 2 | 2 | 2 | 2 | 1 | 1 | |
| 2 | 2 | 2 | 2 | 2 | 1 | 1 | 2 | 2 | 2 | 2 | 2 | 1 | 1 | |
| 2 | 2 | 2 | 2 | 2 | 2 | 1 | 2 | 2 | 2 | 2 | 2 | 1 | 1 | |
| 2 | 2 | 2 | 2 | 2 | 2 | 1 | 2 | 2 | 2 | 2 | 2 | 2 | 1 | |
| 3 | 3 | 3 | 3 | 3 | 2 | 2 | 3 | 3 | 3 | 3 | 3 | 2 | 1 | |

| Zona2 | | | | | | | | | | | | | | | | | | |
|--|--|----------|-------|---------------------------|--------|---------|--------------------------|--------------------|----------|-------|-------|--------|---------|-------------------------|---------|----------|-------|-------|
| altitudine<750m | | | | | | | 750 < altitudine < 1000m | | | | | | | 1000< altitudine <1250m | | | | |
| Classe Esposizione | H (m) altezza collocamento antenna dal suolo | | | | | | | | | | | | | | | | | |
| | 0 ~ 2 | 2 ~ 4 | 4 ~ 5 | 5 ~ 8 | 8 ~ 12 | 12 ~ 40 | 40 ~ 100 | 0 ~ 2 | 2 ~ 4 | 4 ~ 5 | 5 ~ 8 | 8 ~ 12 | 12 ~ 40 | 40 ~ 100 | 0 ~ 2 | 2 ~ 4 | 4 ~ 5 | 5 ~ 8 |
| I | 4 | 3 | 2 | 2 | 2 | 2 | 2 | 2 | 2 | 2 | 2 | 2 | 1 | 1 | 2 | 2 | 2 | 1 |
| II | 4 | 4 | 4 | 2 | 2 | 2 | 2 | 2 | 2 | 2 | 2 | 2 | 1 | 1 | 2 | 2 | 2 | 2 |
| III | 4 | 4 | 4 | 4 | 2 | 2 | 2 | 2 | 2 | 2 | 2 | 2 | 2 | 1 | 2 | 2 | 2 | 2 |
| IV | 4 | 4 | 4 | 4 | 4 | 2 | 2 | 3 | 3 | 3 | 3 | 2 | 2 | 1 | 2 | 2 | 2 | 2 |
| V | 4 | 4 | 4 | 4 | 4 | 2 | 2 | 4 | 4 | 4 | 4 | 4 | 2 | 2 | 2 | 2 | 2 | 2 |
| 1000< altitudine <1250m | | | | 1250 < altitudine < 1500m | | | | altitudine > 1500m | | | | | | | | | | |
| H (m) altezza collocamento antenna dal suolo | | | | | | | | | | | | | | | | | | |
| 8 ~ 12 | 12 ~ 40 | 40 ~ 100 | 0 ~ 2 | 2 ~ 4 | 4 ~ 5 | 5 ~ 8 | 8 ~ 12 | 12 ~ 40 | 40 ~ 100 | 0 ~ 2 | 2 ~ 4 | 4 ~ 5 | 5 ~ 8 | 8 ~ 12 | 12 ~ 40 | 40 ~ 100 | | |
| 1 | 1 | 0 | 2 | 1 | 1 | 1 | 1 | 0 | 0 | 2 | 1 | 1 | 1 | 0 | 0 | 0 | | |
| 2 | 1 | 0 | 2 | 2 | 2 | 1 | 1 | 0 | 0 | 2 | 2 | 2 | 1 | 1 | 0 | 0 | | |
| 2 | 1 | 1 | 2 | 2 | 2 | 2 | 1 | 0 | 0 | 2 | 2 | 2 | 1 | 1 | 0 | 0 | | |
| 2 | 1 | 1 | 2 | 2 | 2 | 2 | 2 | 1 | 0 | 2 | 2 | 2 | 2 | 2 | 1 | 0 | | |
| 2 | 2 | 1 | 2 | 2 | 2 | 2 | 2 | 1 | 0 | 2 | 2 | 2 | 2 | 2 | 1 | 0 | | |

Tab1

TRALICCIO TR6001

| Zona3 | | | | | | | | | | | | | | | | | | |
|---|---|----------|-------|---------------------------|--------|---------|--------------------------|---------|----------|-------|-------------------|--------|---------|-------------------------|---------|----------|-------|-------|
| altitudine<500m | | | | | | | 500 < altitudine < 1000m | | | | | | | 1000< altitudine <1250m | | | | |
| Classe Esposizione | H (m) altezza collocaimento antenna dal suolo | | | | | | | | | | | | | | | | | |
| | 0 ~ 2 | 2 ~ 4 | 4 ~ 5 | 5 ~ 8 | 8 ~ 12 | 12 ~ 40 | 40 ~ 100 | 0 ~ 2 | 2 ~ 4 | 4 ~ 5 | 5 ~ 8 | 8 ~ 12 | 12 ~ 40 | 40 ~ 100 | 0 ~ 2 | 2 ~ 4 | 4 ~ 5 | 5 ~ 8 |
| I | 2 | 2 | 2 | 2 | 1 | 1 | 0 | 1 | 1 | 0 | 0 | 0 | 0 | 0 | 0 | 0 | 0 | 0 |
| II | 2 | 2 | 2 | 2 | 2 | 1 | 1 | 1 | 1 | 1 | 1 | 0 | 0 | 0 | 0 | 0 | 0 | 0 |
| III | 2 | 2 | 2 | 2 | 2 | 1 | 1 | 1 | 1 | 1 | 1 | 1 | 0 | 0 | 1 | 1 | 1 | 0 |
| IV | 2 | 2 | 2 | 2 | 2 | 2 | 1 | 1 | 1 | 1 | 1 | 1 | 0 | 0 | 1 | 1 | 1 | 1 |
| V | 3 | 3 | 3 | 3 | 3 | 2 | 1 | 2 | 2 | 2 | 2 | 2 | 0 | 0 | 1 | 1 | 1 | 1 |
| 1000< altitudine <1250m | | | | 1250 < altitudine < 1500m | | | | | | | altitudine >1500m | | | | | | | |
| H (m) altezza collocaimento antenna dal suolo | | | | | | | | | | | | | | | | | | |
| 8 ~ 12 | 12 ~ 40 | 40 ~ 100 | 0 ~ 2 | 2 ~ 4 | 4 ~ 5 | 5 ~ 8 | 8 ~ 12 | 12 ~ 40 | 40 ~ 100 | 0 ~ 2 | 2 ~ 4 | 4 ~ 5 | 5 ~ 8 | 8 ~ 12 | 12 ~ 40 | 40 ~ 100 | | |
| 0 | 0 | 0 | 0 | 0 | 0 | 0 | 0 | 0 | 0 | 0 | 0 | 0 | 0 | 0 | 0 | 0 | | |
| 0 | 0 | 0 | 0 | 0 | 0 | 0 | 0 | 0 | 0 | 0 | 0 | 0 | 0 | 0 | 0 | 0 | | |
| 0 | 0 | 0 | 0 | 0 | 0 | 0 | 0 | 0 | 0 | 0 | 0 | 0 | 0 | 0 | 0 | 0 | | |
| 0 | 0 | 0 | 0 | 0 | 0 | 0 | 0 | 0 | 0 | 0 | 0 | 0 | 0 | 0 | 0 | 0 | | |
| 1 | 0 | 0 | 0 | 0 | 0 | 0 | 0 | 0 | 0 | 0 | 0 | 0 | 0 | 0 | 0 | 0 | | |

| Zona4 | | | | | | | | | | | | | | | | | | |
|---|---|----------|-------|---------------------------|--------|---------|--------------------------|---------|----------|-------|--------------------|--------|---------|-------------------------|---------|----------|-------|-------|
| altitudine<500m | | | | | | | 500 < altitudine < 1000m | | | | | | | 1000< altitudine <1250m | | | | |
| Classe Esposizione | H (m) altezza collocaimento antenna dal suolo | | | | | | | | | | | | | | | | | |
| | 0 ~ 2 | 2 ~ 4 | 4 ~ 5 | 5 ~ 8 | 8 ~ 12 | 12 ~ 40 | 40 ~ 100 | 0 ~ 2 | 2 ~ 4 | 4 ~ 5 | 5 ~ 8 | 8 ~ 12 | 12 ~ 40 | 40 ~ 100 | 0 ~ 2 | 2 ~ 4 | 4 ~ 5 | 5 ~ 8 |
| I | 2 | 2 | 2 | 2 | 1 | 1 | 0 | 1 | 0 | 0 | 0 | 0 | 0 | 0 | 0 | 0 | 0 | 0 |
| II | 2 | 2 | 2 | 2 | 2 | 1 | 0 | 1 | 1 | 1 | 0 | 0 | 0 | 0 | 0 | 0 | 0 | 0 |
| III | 2 | 2 | 2 | 2 | 2 | 1 | 1 | 1 | 1 | 1 | 1 | 0 | 0 | 0 | 0 | 0 | 0 | 0 |
| IV | 2 | 2 | 2 | 2 | 2 | 1 | 1 | 1 | 1 | 1 | 1 | 1 | 0 | 0 | 1 | 1 | 1 | 1 |
| V | 2 | 2 | 2 | 2 | 2 | 2 | 1 | 1 | 1 | 1 | 1 | 1 | 0 | 0 | 1 | 1 | 1 | 1 |
| 1000< altitudine <1250m | | | | 1250 < altitudine < 1500m | | | | | | | altitudine >1500 m | | | | | | | |
| H (m) altezza collocaimento antenna dal suolo | | | | | | | | | | | | | | | | | | |
| 8 ~ 12 | 12 ~ 40 | 40 ~ 100 | 0 ~ 2 | 2 ~ 4 | 4 ~ 5 | 5 ~ 8 | 8 ~ 12 | 12 ~ 40 | 40 ~ 100 | 0 ~ 2 | 2 ~ 4 | 4 ~ 5 | 5 ~ 8 | 8 ~ 12 | 12 ~ 40 | 40 ~ 100 | | |
| 0 | 0 | 0 | 0 | 0 | 0 | 0 | 0 | 0 | 0 | 0 | 0 | 0 | 0 | 0 | 0 | 0 | | |
| 0 | 0 | 0 | 0 | 0 | 0 | 0 | 0 | 0 | 0 | 0 | 0 | 0 | 0 | 0 | 0 | 0 | | |
| 0 | 0 | 0 | 0 | 0 | 0 | 0 | 0 | 0 | 0 | 0 | 0 | 0 | 0 | 0 | 0 | 0 | | |
| 0 | 0 | 0 | 0 | 0 | 0 | 0 | 0 | 0 | 0 | 0 | 0 | 0 | 0 | 0 | 0 | 0 | | |
| 1 | 0 | 0 | 0 | 0 | 0 | 0 | 0 | 0 | 0 | 0 | 0 | 0 | 0 | 0 | 0 | 0 | | |

TRALICCIO TR6001

| Zona5 | | | | | | | | | | | | | | | | | | |
|--|--|----------|-------|---------------------------|--------|---------|--------------------------|---------|----------|-------|-------------------|--------|---------|-------------------------|---------|----------|-------|-------|
| altitudine<750m | | | | | | | 750 < altitudine < 1000m | | | | | | | 1000< altitudine <1250m | | | | |
| Classe Esposizione | H (m) altezza collocamento antenna dal suolo | | | | | | | | | | | | | | | | | |
| | 0 ~ 2 | 2 ~ 4 | 4 ~ 5 | 5 ~ 8 | 8 ~ 12 | 12 ~ 40 | 40 ~ 100 | 0 ~ 2 | 2 ~ 4 | 4 ~ 5 | 5 ~ 8 | 8 ~ 12 | 12 ~ 40 | 40 ~ 100 | 0 ~ 2 | 2 ~ 4 | 4 ~ 5 | 5 ~ 8 |
| I | 2 | 2 | 2 | 2 | 1 | 1 | 0 | 2 | 1 | 1 | 1 | 1 | 0 | 0 | 1 | 1 | 1 | 0 |
| II | 2 | 2 | 2 | 2 | 2 | 1 | 0 | 2 | 2 | 2 | 1 | 1 | 0 | 0 | 1 | 1 | 1 | 1 |
| III | 2 | 2 | 2 | 2 | 2 | 1 | 1 | 2 | 2 | 2 | 2 | 1 | 0 | 0 | 1 | 1 | 1 | 1 |
| IV | 2 | 2 | 2 | 2 | 2 | 1 | 1 | 2 | 2 | 2 | 2 | 2 | 1 | 0 | 2 | 2 | 2 | 2 |
| V | 2 | 2 | 2 | 2 | 2 | 2 | 1 | 2 | 2 | 2 | 2 | 2 | 1 | 0 | 2 | 2 | 2 | 2 |
| 1000< altitudine <1250m | | | | 1250 < altitudine < 1500m | | | | | | | altitudine >1500m | | | | | | | |
| H (m) altezza collocamento antenna dal suolo | | | | | | | | | | | | | | | | | | |
| 8 ~ 12 | 12 ~ 40 | 40 ~ 100 | 0 ~ 2 | 2 ~ 4 | 4 ~ 5 | 5 ~ 8 | 8 ~ 12 | 12 ~ 40 | 40 ~ 100 | 0 ~ 2 | 2 ~ 4 | 4 ~ 5 | 5 ~ 8 | 8 ~ 12 | 12 ~ 40 | 40 ~ 100 | | |
| 0 | 0 | 0 | 1 | 0 | 0 | 0 | 0 | 0 | 0 | 0 | 0 | 0 | 0 | 0 | 0 | 0 | | |
| 0 | 0 | 0 | 1 | 1 | 1 | 0 | 0 | 0 | 0 | 1 | 1 | 0 | 0 | 0 | 0 | 0 | | |
| 1 | 0 | 0 | 1 | 1 | 1 | 1 | 0 | 0 | 0 | 1 | 1 | 1 | 0 | 0 | 0 | 0 | | |
| 1 | 0 | 0 | 1 | 1 | 1 | 1 | 1 | 0 | 0 | 1 | 1 | 1 | 1 | 0 | 0 | 0 | | |
| 2 | 1 | 0 | 1 | 1 | 1 | 1 | 1 | 0 | 0 | 1 | 1 | 1 | 1 | 1 | 0 | 0 | | |

| Zona6 | | | | | | | | | | | | | | | | | |
|--|--|----------|-------|---------------------------|--------|---------|--------------------------|---------|----------|-------|---------------------|--------|---------|-------------------------|---------|----------|-------|
| altitudine<500m | | | | | | | 500 < altitudine < 1000m | | | | | | | 1000< altitudine <1250m | | | |
| Classe Esposizione | H (m) altezza collocamento antenna dal suolo | | | | | | | | | | | | | | | | |
| | 0 ~ 2 | 2 ~ 4 | 4 ~ 5 | 5 ~ 8 | 8 ~ 12 | 12 ~ 40 | 40 ~ 100 | 0 ~ 2 | 2 ~ 4 | 4 ~ 5 | 5 ~ 8 | 8 ~ 12 | 12 ~ 40 | 40 ~ 100 | 0 ~ 2 | 2 ~ 4 | 4 ~ 5 |
| I | 2 | 2 | 2 | 2 | 1 | 1 | 0 | 1 | 0 | 0 | 0 | 0 | 0 | 0 | 0 | 0 | 0 |
| II | 2 | 2 | 2 | 2 | 2 | 1 | 0 | 1 | 1 | 1 | 0 | 0 | 0 | 0 | 0 | 0 | 0 |
| III | 2 | 2 | 2 | 2 | 2 | 1 | 1 | 1 | 1 | 1 | 1 | 0 | 0 | 0 | 0 | 0 | 0 |
| IV | 2 | 2 | 2 | 2 | 2 | 1 | 1 | 1 | 1 | 1 | 1 | 1 | 0 | 0 | 1 | 1 | 1 |
| V | 2 | 2 | 2 | 2 | 2 | 2 | 1 | 1 | 1 | 1 | 1 | 1 | 0 | 0 | 1 | 1 | 1 |
| 1000< altitudine <1250m | | | | 1250 < altitudine < 1500m | | | | | | | altitudine > 1500 m | | | | | | |
| H (m) altezza collocamento antenna dal suolo | | | | | | | | | | | | | | | | | |
| 8 ~ 12 | 12 ~ 40 | 40 ~ 100 | 0 ~ 2 | 2 ~ 4 | 4 ~ 5 | 5 ~ 8 | 8 ~ 12 | 12 ~ 40 | 40 ~ 100 | 0 ~ 2 | 2 ~ 4 | 4 ~ 5 | 5 ~ 8 | 8 ~ 12 | 12 ~ 40 | 40 ~ 100 | |
| 0 | 0 | 0 | 0 | 0 | 0 | 0 | 0 | 0 | 0 | 0 | 0 | 0 | 0 | 0 | 0 | 0 | |
| 0 | 0 | 0 | 0 | 0 | 0 | 0 | 0 | 0 | 0 | 0 | 0 | 0 | 0 | 0 | 0 | 0 | |
| 0 | 0 | 0 | 0 | 0 | 0 | 0 | 0 | 0 | 0 | 0 | 0 | 0 | 0 | 0 | 0 | 0 | |
| 0 | 0 | 0 | 0 | 0 | 0 | 0 | 0 | 0 | 0 | 0 | 0 | 0 | 0 | 0 | 0 | 0 | |
| 1 | 0 | 0 | 0 | 0 | 0 | 0 | 0 | 0 | 0 | 0 | 0 | 0 | 0 | 0 | 0 | 0 | |

TRALICCIO TR6001

| Zona7 | | | | | | | | | | | | | | |
|--------------------------|--|-------|-------|-------|--------|---------|--------------------------|-------|-------|-------|-------|--------|---------|----------|
| altitudine<1000m | | | | | | | 1000 < altitudine <1250m | | | | | | | |
| Classe Esposizione | H (m) altezza collocamento antenna dal suolo | | | | | | | | | | | | | |
| | 0 ~ 2 | 2 ~ 4 | 4 ~ 5 | 5 ~ 8 | 8 ~ 12 | 12 ~ 40 | 40 ~ 100 | 0 ~ 2 | 2 ~ 4 | 4 ~ 5 | 5 ~ 8 | 8 ~ 12 | 12 ~ 40 | 40 ~ 100 |
| I | 2 | 2 | 2 | 2 | 1 | 1 | 0 | 2 | 1 | 1 | 1 | 1 | 0 | 0 |
| II | 2 | 2 | 2 | 2 | 2 | 1 | 0 | 2 | 2 | 2 | 1 | 1 | 0 | 0 |
| III | 2 | 2 | 2 | 2 | 2 | 1 | 1 | 2 | 2 | 2 | 2 | 1 | 0 | 0 |
| IV | 2 | 2 | 2 | 2 | 2 | 1 | 1 | 2 | 2 | 2 | 2 | 2 | 1 | 0 |
| V | 2 | 2 | 2 | 2 | 2 | 2 | 1 | 2 | 2 | 2 | 2 | 2 | 1 | 0 |
| 1250 < altitudine <1500m | | | | | | | altitudine >1500m | | | | | | | |
| Classe Esposizione | H (m) altezza collocamento antenna dal suolo | | | | | | | | | | | | | |
| | 0 ~ 2 | 2 ~ 4 | 4 ~ 5 | 5 ~ 8 | 8 ~ 12 | 12 ~ 40 | 40 ~ 100 | 0 ~ 2 | 2 ~ 4 | 4 ~ 5 | 5 ~ 8 | 8 ~ 12 | 12 ~ 40 | 40 ~ 100 |
| I | 1 | 1 | 1 | 0 | 0 | 0 | 0 | 1 | 1 | 0 | 0 | 0 | 0 | 0 |
| II | 1 | 1 | 1 | 1 | 0 | 0 | 0 | 1 | 1 | 1 | 1 | 0 | 0 | 0 |
| III | 1 | 1 | 1 | 1 | 1 | 0 | 0 | 1 | 1 | 1 | 1 | 0 | 0 | 0 |
| IV | 2 | 2 | 2 | 2 | 1 | 0 | 0 | 1 | 1 | 1 | 1 | 1 | 0 | 0 |
| V | 2 | 2 | 2 | 2 | 2 | 1 | 0 | 2 | 2 | 2 | 2 | 2 | 0 | 0 |

| Zona8 | | | | | | | | | | | | | | |
|-----------------------|--|-------|-------|-------|--------|---------|---------------------|-------|-------|-------|-------|--------|---------|----------|
| altitudine<1500m | | | | | | | 1500 m < altitudine | | | | | | | |
| Classe Esposizione | H (m) altezza collocamento antenna dal suolo | | | | | | | | | | | | | |
| | 0 ~ 2 | 2 ~ 4 | 4 ~ 5 | 5 ~ 8 | 8 ~ 12 | 12 ~ 40 | 40 ~ 100 | 0 ~ 2 | 2 ~ 4 | 4 ~ 5 | 5 ~ 8 | 8 ~ 12 | 12 ~ 40 | 40 ~ 100 |
| I | 2 | 2 | 2 | 2 | 1 | 1 | 0 | 2 | 1 | 1 | 1 | 1 | 0 | 0 |
| II | 2 | 2 | 2 | 2 | 2 | 1 | 0 | 2 | 2 | 2 | 1 | 1 | 0 | 0 |
| III | 2 | 2 | 2 | 2 | 2 | 1 | 1 | 2 | 2 | 2 | 2 | 1 | 0 | 0 |
| IV | 2 | 2 | 2 | 2 | 2 | 1 | 1 | 2 | 2 | 2 | 2 | 2 | 1 | 0 |
| V | 2 | 2 | 2 | 2 | 2 | 2 | 1 | 2 | 2 | 2 | 2 | 2 | 1 | 0 |

TRALICCIO TR6001

| Zona9 | | | | | | | | | | | | | | | | | | |
|--|--|----------|-------|---------------------------|--------|---------|----------|---------|----------|-------|--------------------|--------|---------|----------|---------|----------|-------|-------|
| altitudine<500m | | | | | | | | | | | | | | | | | | |
| 500 < altitudine < 1000m | | | | | | | | | | | | | | | | | | |
| 1000< altitudine <1250m | | | | | | | | | | | | | | | | | | |
| Classe Esposizione | H (m) altezza collocamento antenna dal suolo | | | | | | | | | | | | | | | | | |
| | 0 ~ 2 | 2 ~ 4 | 4 ~ 5 | 5 ~ 8 | 8 ~ 12 | 12 ~ 40 | 40 ~ 100 | 0 ~ 2 | 2 ~ 4 | 4 ~ 5 | 5 ~ 8 | 8 ~ 12 | 12 ~ 40 | 40 ~ 100 | 0 ~ 2 | 2 ~ 4 | 4 ~ 5 | 5 ~ 8 |
| I | 2 | 1 | 1 | 1 | 1 | 0 | 0 | 0 | 0 | 0 | 0 | 0 | 0 | 0 | 0 | 0 | 0 | 0 |
| II | 2 | 2 | 2 | 1 | 1 | 0 | 0 | 1 | 1 | 0 | 0 | 0 | 0 | 0 | 0 | 0 | 0 | 0 |
| III | 2 | 2 | 2 | 2 | 1 | 1 | 0 | 1 | 1 | 1 | 0 | 0 | 0 | 0 | 0 | 0 | 0 | 0 |
| IV | 2 | 2 | 2 | 2 | 2 | 1 | 0 | 1 | 1 | 1 | 1 | 0 | 0 | 0 | 0 | 0 | 0 | 0 |
| V | 2 | 2 | 2 | 2 | 2 | 1 | 1 | 1 | 1 | 1 | 1 | 1 | 0 | 0 | 0 | 0 | 0 | 0 |
| 1000< altitudine <1250m | | | | 1250 < altitudine < 1500m | | | | | | | altitudine > 1500m | | | | | | | |
| H (m) altezza collocamento antenna dal suolo | | | | | | | | | | | | | | | | | | |
| 8 ~ 12 | 12 ~ 40 | 40 ~ 100 | 0 ~ 2 | 2 ~ 4 | 4 ~ 5 | 5 ~ 8 | 8 ~ 12 | 12 ~ 40 | 40 ~ 100 | 0 ~ 2 | 2 ~ 4 | 4 ~ 5 | 5 ~ 8 | 8 ~ 12 | 12 ~ 40 | 40 ~ 100 | | |
| 0 | 0 | 0 | 0 | 0 | 0 | 0 | 0 | 0 | 0 | 0 | 0 | 0 | 0 | 0 | 0 | 0 | | |
| 0 | 0 | 0 | 0 | 0 | 0 | 0 | 0 | 0 | 0 | 0 | 0 | 0 | 0 | 0 | 0 | 0 | | |
| 0 | 0 | 0 | 0 | 0 | 0 | 0 | 0 | 0 | 0 | 0 | 0 | 0 | 0 | 0 | 0 | 0 | | |
| 0 | 0 | 0 | 0 | 0 | 0 | 0 | 0 | 0 | 0 | 0 | 0 | 0 | 0 | 0 | 0 | 0 | | |
| 0 | 0 | 0 | 0 | 0 | 0 | 0 | 0 | 0 | 0 | 0 | 0 | 0 | 0 | 0 | 0 | 0 | | |

TRALICCIO TR6001 x 2

N° Antenne Paraboliche

| Zona1 | | | | | | | | | | | | | | |
|--|--|-------|-------|--------|---------|----------|--------------------------|-------|-------|-------|--------|---------|----------|----------|
| altitudine<1000m | | | | | | | 1000 < altitudine <1250m | | | | | | | |
| Classe Esposizione | H (m) altezza collocamento antenna dal suolo | | | | | | | | | | | | | |
| | 0 ~ 2 | 2 ~ 4 | 4 ~ 5 | 5 ~ 8 | 8 ~ 12 | 12 ~ 40 | 40 ~ 100 | 0 ~ 2 | 2 ~ 4 | 4 ~ 5 | 5 ~ 8 | 8 ~ 12 | 12 ~ 40 | 40 ~ 100 |
| I | 0 | 0 | 0 | 0 | 0 | 0 | 0 | 0 | 0 | 0 | 0 | 0 | 0 | 0 |
| II | 1 | 1 | 0 | 0 | 0 | 0 | 0 | 0 | 0 | 0 | 0 | 0 | 0 | 0 |
| III | 1 | 1 | 1 | 0 | 0 | 0 | 0 | 0 | 0 | 0 | 0 | 0 | 0 | 0 |
| IV | 1 | 1 | 1 | 1 | 0 | 0 | 0 | 0 | 0 | 0 | 0 | 0 | 0 | 0 |
| V | 1 | 1 | 1 | 1 | 1 | 0 | 0 | 1 | 1 | 1 | 1 | 1 | 0 | 0 |
| 1250 < altitudine <1500m | | | | | | | altitudine >1500m | | | | | | | |
| H (m) altezza collocamento antenna dal suolo | | | | | | | | | | | | | | |
| 0 ~ 2 | 2 ~ 4 | 4 ~ 5 | 5 ~ 8 | 8 ~ 12 | 12 ~ 40 | 40 ~ 100 | 0 ~ 2 | 2 ~ 4 | 4 ~ 5 | 5 ~ 8 | 8 ~ 12 | 12 ~ 40 | 40 ~ 100 | |
| 0 | 0 | 0 | 0 | 0 | 0 | 0 | 0 | 0 | 0 | 0 | 0 | 0 | 0 | |
| 0 | 0 | 0 | 0 | 0 | 0 | 0 | 0 | 0 | 0 | 0 | 0 | 0 | 0 | |
| 0 | 0 | 0 | 0 | 0 | 0 | 0 | 0 | 0 | 0 | 0 | 0 | 0 | 0 | |
| 0 | 0 | 0 | 0 | 0 | 0 | 0 | 0 | 0 | 0 | 0 | 0 | 0 | 0 | |
| 0 | 0 | 0 | 0 | 0 | 0 | 0 | 0 | 0 | 0 | 0 | 0 | 0 | 0 | |

| Zona2 | | | | | | | | | | | | | | | | | | |
|--|--|----------|-------|---------------------------|--------|---------|--------------------------|---------|----------|-------|-------------------|--------|---------|-------------------------|---------|----------|-------|-------|
| altitudine<750m | | | | | | | 750 < altitudine < 1000m | | | | | | | 1000< altitudine <1250m | | | | |
| Classe Esposizione | H (m) altezza collocamento antenna dal suolo | | | | | | | | | | | | | | | | | |
| | 0 ~ 2 | 2 ~ 4 | 4 ~ 5 | 5 ~ 8 | 8 ~ 12 | 12 ~ 40 | 40 ~ 100 | 0 ~ 2 | 2 ~ 4 | 4 ~ 5 | 5 ~ 8 | 8 ~ 12 | 12 ~ 40 | 40 ~ 100 | 0 ~ 2 | 2 ~ 4 | 4 ~ 5 | 5 ~ 8 |
| I | 0 | 0 | 0 | 0 | 0 | 0 | 0 | 0 | 0 | 0 | 0 | 0 | 0 | 0 | 0 | 0 | 0 | 0 |
| II | 1 | 1 | 0 | 0 | 0 | 0 | 0 | 0 | 0 | 0 | 0 | 0 | 0 | 0 | 0 | 0 | 0 | 0 |
| III | 1 | 1 | 1 | 0 | 0 | 0 | 0 | 0 | 0 | 0 | 0 | 0 | 0 | 0 | 0 | 0 | 0 | 0 |
| IV | 1 | 1 | 1 | 1 | 0 | 0 | 0 | 0 | 0 | 0 | 0 | 0 | 0 | 0 | 0 | 0 | 0 | 0 |
| V | 1 | 1 | 1 | 1 | 1 | 0 | 0 | 0 | 0 | 0 | 0 | 0 | 0 | 0 | 0 | 0 | 0 | 0 |
| 1000< altitudine <1250m | | | | 1250 < altitudine < 1500m | | | | | | | altitudine >1500m | | | | | | | |
| H (m) altezza collocamento antenna dal suolo | | | | | | | | | | | | | | | | | | |
| 8 ~ 12 | 12 ~ 40 | 40 ~ 100 | 0 ~ 2 | 2 ~ 4 | 4 ~ 5 | 5 ~ 8 | 8 ~ 12 | 12 ~ 40 | 40 ~ 100 | 0 ~ 2 | 2 ~ 4 | 4 ~ 5 | 5 ~ 8 | 8 ~ 12 | 12 ~ 40 | 40 ~ 100 | | |
| 0 | 0 | 0 | 0 | 0 | 0 | 0 | 0 | 0 | 0 | 0 | 0 | 0 | 0 | 0 | 0 | 0 | | |
| 0 | 0 | 0 | 0 | 0 | 0 | 0 | 0 | 0 | 0 | 0 | 0 | 0 | 0 | 0 | 0 | 0 | | |
| 0 | 0 | 0 | 0 | 0 | 0 | 0 | 0 | 0 | 0 | 0 | 0 | 0 | 0 | 0 | 0 | 0 | | |
| 0 | 0 | 0 | 0 | 0 | 0 | 0 | 0 | 0 | 0 | 0 | 0 | 0 | 0 | 0 | 0 | 0 | | |
| 0 | 0 | 0 | 0 | 0 | 0 | 0 | 0 | 0 | 0 | 0 | 0 | 0 | 0 | 0 | 0 | 0 | | |

Tab6

TRALICCIO TR6001 x 2

| Zona3 | | | | | | | | | | | | | | | | | | |
|--|--|----------|-------|---------------------------|--------|---------|--------------------------|---------|----------|-------------------|-------|--------|---------|-------------------------|---------|----------|-------|-------|
| altitudine<500m | | | | | | | 500 < altitudine < 1000m | | | | | | | 1000< altitudine <1250m | | | | |
| Classe Esposizione | H (m) altezza collocamento antenna dal suolo | | | | | | | | | | | | | | | | | |
| | 0 ~ 2 | 2 ~ 4 | 4 ~ 5 | 5 ~ 8 | 8 ~ 12 | 12 ~ 40 | 40 ~ 100 | 0 ~ 2 | 2 ~ 4 | 4 ~ 5 | 5 ~ 8 | 8 ~ 12 | 12 ~ 40 | 40 ~ 100 | 0 ~ 2 | 2 ~ 4 | 4 ~ 5 | 5 ~ 8 |
| I | 0 | 0 | 0 | 0 | 0 | 0 | 0 | 0 | 0 | 0 | 0 | 0 | 0 | 0 | 0 | 0 | 0 | 0 |
| II | 0 | 0 | 0 | 0 | 0 | 0 | 0 | 0 | 0 | 0 | 0 | 0 | 0 | 0 | 0 | 0 | 0 | 0 |
| III | 0 | 0 | 0 | 0 | 0 | 0 | 0 | 0 | 0 | 0 | 0 | 0 | 0 | 0 | 0 | 0 | 0 | 0 |
| IV | 0 | 0 | 0 | 0 | 0 | 0 | 0 | 0 | 0 | 0 | 0 | 0 | 0 | 0 | 0 | 0 | 0 | 0 |
| V | 1 | 1 | 1 | 1 | 1 | 0 | 0 | 0 | 0 | 0 | 0 | 0 | 0 | 0 | 0 | 0 | 0 | 0 |
| 1000< altitudine <1250m | | | | 1250 < altitudine < 1500m | | | | | | altitudine >1500m | | | | | | | | |
| H (m) altezza collocamento antenna dal suolo | | | | | | | | | | | | | | | | | | |
| 8 ~ 12 | 12 ~ 40 | 40 ~ 100 | 0 ~ 2 | 2 ~ 4 | 4 ~ 5 | 5 ~ 8 | 8 ~ 12 | 12 ~ 40 | 40 ~ 100 | 0 ~ 2 | 2 ~ 4 | 4 ~ 5 | 5 ~ 8 | 8 ~ 12 | 12 ~ 40 | 40 ~ 100 | | |
| 0 | 0 | 0 | 0 | 0 | 0 | 0 | 0 | 0 | 0 | \ | \ | \ | 0 | 0 | 0 | 0 | | |
| 0 | 0 | 0 | 0 | 0 | 0 | 0 | 0 | 0 | 0 | \ | \ | \ | 0 | 0 | 0 | 0 | | |
| 0 | 0 | 0 | 0 | 0 | 0 | 0 | 0 | 0 | 0 | \ | \ | \ | 0 | 0 | 0 | 0 | | |
| 0 | 0 | 0 | 0 | 0 | 0 | 0 | 0 | 0 | 0 | \ | \ | \ | 0 | 0 | 0 | 0 | | |
| 0 | 0 | 0 | 0 | 0 | 0 | 0 | 0 | 0 | 0 | \ | \ | \ | 0 | 0 | 0 | 0 | | |

| Zona4 | | | | | | | | | | | | | | | | | | |
|--|--|----------|-------|---------------------------|--------|---------|--------------------------|---------|----------|-------------------|-------|--------|---------|-------------------------|---------|----------|-------|-------|
| altitudine<500m | | | | | | | 500 < altitudine < 1000m | | | | | | | 1000< altitudine <1250m | | | | |
| Classe Esposizione | H (m) altezza collocamento antenna dal suolo | | | | | | | | | | | | | | | | | |
| | 0 ~ 2 | 2 ~ 4 | 4 ~ 5 | 5 ~ 8 | 8 ~ 12 | 12 ~ 40 | 40 ~ 100 | 0 ~ 2 | 2 ~ 4 | 4 ~ 5 | 5 ~ 8 | 8 ~ 12 | 12 ~ 40 | 40 ~ 100 | 0 ~ 2 | 2 ~ 4 | 4 ~ 5 | 5 ~ 8 |
| I | 0 | 0 | 0 | 0 | 0 | 0 | 0 | 0 | 0 | 0 | 0 | 0 | 0 | 0 | 0 | 0 | 0 | 0 |
| II | 0 | 0 | 0 | 0 | 0 | 0 | 0 | 0 | 0 | 0 | 0 | 0 | 0 | 0 | 0 | 0 | 0 | 0 |
| III | 0 | 0 | 0 | 0 | 0 | 0 | 0 | 0 | 0 | 0 | 0 | 0 | 0 | 0 | 0 | 0 | 0 | 0 |
| IV | 0 | 0 | 0 | 0 | 0 | 0 | 0 | 0 | 0 | 0 | 0 | 0 | 0 | 0 | 0 | 0 | 0 | 0 |
| V | 0 | 0 | 0 | 0 | 0 | 0 | 0 | 0 | 0 | 0 | 0 | 0 | 0 | 0 | 0 | 0 | 0 | 0 |
| 1000< altitudine <1250m | | | | 1250 < altitudine < 1500m | | | | | | altitudine >1500m | | | | | | | | |
| H (m) altezza collocamento antenna dal suolo | | | | | | | | | | | | | | | | | | |
| 8 ~ 12 | 12 ~ 40 | 40 ~ 100 | 0 ~ 2 | 2 ~ 4 | 4 ~ 5 | 5 ~ 8 | 8 ~ 12 | 12 ~ 40 | 40 ~ 100 | 0 ~ 2 | 2 ~ 4 | 4 ~ 5 | 5 ~ 8 | 8 ~ 12 | 12 ~ 40 | 40 ~ 100 | | |
| 0 | 0 | 0 | 0 | 0 | 0 | 0 | 0 | 0 | 0 | 0 | 0 | 0 | 0 | 0 | 0 | 0 | | |
| 0 | 0 | 0 | 0 | 0 | 0 | 0 | 0 | 0 | 0 | 0 | 0 | 0 | 0 | 0 | 0 | 0 | | |
| 0 | 0 | 0 | 0 | 0 | 0 | 0 | 0 | 0 | 0 | 0 | 0 | 0 | 0 | 0 | 0 | 0 | | |
| 0 | 0 | 0 | 0 | 0 | 0 | 0 | 0 | 0 | 0 | 0 | 0 | 0 | 0 | 0 | 0 | 0 | | |
| 0 | 0 | 0 | 0 | 0 | 0 | 0 | 0 | 0 | 0 | 0 | 0 | 0 | 0 | 0 | 0 | 0 | | |

TRALICCIO TR6001 x 2

| Zona5 | | | | | | | | | | | | | | | | | | |
|-------------------------|--|---------|----------|---------------------------|--------|---------|--------------------------|--------|---------|----------|-------------------|--------|---------|-------------------------|--------|---------|----------|-------|
| altitudine<750m | | | | | | | 750 < altitudine < 1000m | | | | | | | 1000< altitudine <1250m | | | | |
| Classe Esposizione | H (m) altezza collocamento antenna dal suolo | | | | | | | | | | | | | | | | | |
| | 0 ~ 2 | 2 ~ 4 | 4 ~ 5 | 5 ~ 8 | 8 ~ 12 | 12 ~ 40 | 40 ~ 100 | 0 ~ 2 | 2 ~ 4 | 4 ~ 5 | 5 ~ 8 | 8 ~ 12 | 12 ~ 40 | 40 ~ 100 | 0 ~ 2 | 2 ~ 4 | 4 ~ 5 | 5 ~ 8 |
| I | 0 | 0 | 0 | 0 | 0 | 0 | 0 | 0 | 0 | 0 | 0 | 0 | 0 | 0 | 0 | 0 | 0 | 0 |
| II | 0 | 0 | 0 | 0 | 0 | 0 | 0 | 0 | 0 | 0 | 0 | 0 | 0 | 0 | 0 | 0 | 0 | 0 |
| III | 0 | 0 | 0 | 0 | 0 | 0 | 0 | 0 | 0 | 0 | 0 | 0 | 0 | 0 | 0 | 0 | 0 | 0 |
| IV | 0 | 0 | 0 | 0 | 0 | 0 | 0 | 0 | 0 | 0 | 0 | 0 | 0 | 0 | 0 | 0 | 0 | 0 |
| V | 0 | 0 | 0 | 0 | 0 | 0 | 0 | 0 | 0 | 0 | 0 | 0 | 0 | 0 | 0 | 0 | 0 | 0 |
| 1000< altitudine <1250m | | | | 1250 < altitudine < 1500m | | | | | | | altitudine >1500m | | | | | | | |
| Classe Esposizione | H (m) altezza collocamento antenna dal suolo | | | | | | | | | | | | | | | | | |
| | 8 ~ 12 | 12 ~ 40 | 40 ~ 100 | 0 ~ 2 | 2 ~ 4 | 4 ~ 5 | 5 ~ 8 | 8 ~ 12 | 12 ~ 40 | 40 ~ 100 | 0 ~ 2 | 2 ~ 4 | 4 ~ 5 | 5 ~ 8 | 8 ~ 12 | 12 ~ 40 | 40 ~ 100 | |
| I | 0 | 0 | 0 | 0 | 0 | 0 | 0 | 0 | 0 | 0 | 0 | 0 | 0 | 0 | 0 | 0 | 0 | |
| II | 0 | 0 | 0 | 0 | 0 | 0 | 0 | 0 | 0 | 0 | 0 | 0 | 0 | 0 | 0 | 0 | 0 | |
| III | 0 | 0 | 0 | 0 | 0 | 0 | 0 | 0 | 0 | 0 | 0 | 0 | 0 | 0 | 0 | 0 | 0 | |
| IV | 0 | 0 | 0 | 0 | 0 | 0 | 0 | 0 | 0 | 0 | 0 | 0 | 0 | 0 | 0 | 0 | 0 | |
| V | 0 | 0 | 0 | 0 | 0 | 0 | 0 | 0 | 0 | 0 | 0 | 0 | 0 | 0 | 0 | 0 | 0 | |

| Zona6 | | | | | | | | | | | | | | | | | |
|-------------------------|--|---------|----------|---------------------------|--------|---------|--------------------------|--------|---------|----------|-------------------|--------|---------|-------------------------|--------|---------|----------|
| altitudine<500m | | | | | | | 500 < altitudine < 1000m | | | | | | | 1000< altitudine <1250m | | | |
| Classe Esposizione | H (m) altezza collocamento antenna dal suolo | | | | | | | | | | | | | | | | |
| | 0 ~ 2 | 2 ~ 4 | 4 ~ 5 | 5 ~ 8 | 8 ~ 12 | 12 ~ 40 | 40 ~ 100 | 0 ~ 2 | 2 ~ 4 | 4 ~ 5 | 5 ~ 8 | 8 ~ 12 | 12 ~ 40 | 40 ~ 100 | 0 ~ 2 | 2 ~ 4 | 4 ~ 5 |
| I | 0 | 0 | 0 | 0 | 0 | 0 | 0 | 0 | 0 | 0 | 0 | 0 | 0 | 0 | 0 | 0 | 0 |
| II | 0 | 0 | 0 | 0 | 0 | 0 | 0 | 0 | 0 | 0 | 0 | 0 | 0 | 0 | 0 | 0 | 0 |
| III | 0 | 0 | 0 | 0 | 0 | 0 | 0 | 0 | 0 | 0 | 0 | 0 | 0 | 0 | 0 | 0 | 0 |
| IV | 0 | 0 | 0 | 0 | 0 | 0 | 0 | 0 | 0 | 0 | 0 | 0 | 0 | 0 | 0 | 0 | 0 |
| V | 0 | 0 | 0 | 0 | 0 | 0 | 0 | 0 | 0 | 0 | 0 | 0 | 0 | 0 | 0 | 0 | 0 |
| 1000< altitudine <1250m | | | | 1250 < altitudine < 1500m | | | | | | | altitudine >1500m | | | | | | |
| Classe Esposizione | H (m) altezza collocamento antenna dal suolo | | | | | | | | | | | | | | | | |
| | 8 ~ 12 | 12 ~ 40 | 40 ~ 100 | 0 ~ 2 | 2 ~ 4 | 4 ~ 5 | 5 ~ 8 | 8 ~ 12 | 12 ~ 40 | 40 ~ 100 | 0 ~ 2 | 2 ~ 4 | 4 ~ 5 | 5 ~ 8 | 8 ~ 12 | 12 ~ 40 | 40 ~ 100 |
| I | 0 | 0 | 0 | 0 | 0 | 0 | 0 | 0 | 0 | 0 | 0 | 0 | 0 | 0 | 0 | 0 | 0 |
| II | 0 | 0 | 0 | 0 | 0 | 0 | 0 | 0 | 0 | 0 | 0 | 0 | 0 | 0 | 0 | 0 | 0 |
| III | 0 | 0 | 0 | 0 | 0 | 0 | 0 | 0 | 0 | 0 | 0 | 0 | 0 | 0 | 0 | 0 | 0 |
| IV | 0 | 0 | 0 | 0 | 0 | 0 | 0 | 0 | 0 | 0 | 0 | 0 | 0 | 0 | 0 | 0 | 0 |
| V | 0 | 0 | 0 | 0 | 0 | 0 | 0 | 0 | 0 | 0 | 0 | 0 | 0 | 0 | 0 | 0 | 0 |

TRALICCIO TR6001 x 2

| Zona7 | | | | | | | | | | | | | | |
|--------------------------|--|-------|-------|-------|--------|---------|--------------------------|-------|-------|-------|-------|--------|---------|----------|
| altitudine<1000m | | | | | | | 1000 < altitudine <1250m | | | | | | | |
| Classe Esposizione | H (m) altezza collocamento antenna dal suolo | | | | | | | | | | | | | |
| | 0 ~ 2 | 2 ~ 4 | 4 ~ 5 | 5 ~ 8 | 8 ~ 12 | 12 ~ 40 | 40 ~ 100 | 0 ~ 2 | 2 ~ 4 | 4 ~ 5 | 5 ~ 8 | 8 ~ 12 | 12 ~ 40 | 40 ~ 100 |
| I | 0 | 0 | 0 | 0 | 0 | 0 | 0 | 0 | 0 | 0 | 0 | 0 | 0 | 0 |
| II | 0 | 0 | 0 | 0 | 0 | 0 | 0 | 0 | 0 | 0 | 0 | 0 | 0 | 0 |
| III | 0 | 0 | 0 | 0 | 0 | 0 | 0 | 0 | 0 | 0 | 0 | 0 | 0 | 0 |
| IV | 0 | 0 | 0 | 0 | 0 | 0 | 0 | 0 | 0 | 0 | 0 | 0 | 0 | 0 |
| V | 0 | 0 | 0 | 0 | 0 | 0 | 0 | 0 | 0 | 0 | 0 | 0 | 0 | 0 |
| 1250 < altitudine <1500m | | | | | | | altitudine >1500m | | | | | | | |
| Classe Esposizione | H (m) altezza collocamento antenna dal suolo | | | | | | | | | | | | | |
| | 0 ~ 2 | 2 ~ 4 | 4 ~ 5 | 5 ~ 8 | 8 ~ 12 | 12 ~ 40 | 40 ~ 100 | 0 ~ 2 | 2 ~ 4 | 4 ~ 5 | 5 ~ 8 | 8 ~ 12 | 12 ~ 40 | 40 ~ 100 |
| I | 0 | 0 | 0 | 0 | 0 | 0 | 0 | 0 | 0 | 0 | 0 | 0 | 0 | 0 |
| II | 0 | 0 | 0 | 0 | 0 | 0 | 0 | 0 | 0 | 0 | 0 | 0 | 0 | 0 |
| III | 0 | 0 | 0 | 0 | 0 | 0 | 0 | 0 | 0 | 0 | 0 | 0 | 0 | 0 |
| IV | 0 | 0 | 0 | 0 | 0 | 0 | 0 | 0 | 0 | 0 | 0 | 0 | 0 | 0 |
| V | 0 | 0 | 0 | 0 | 0 | 0 | 0 | 0 | 0 | 0 | 0 | 0 | 0 | 0 |

| Zona8 | | | | | | | | | | | | | | |
|-----------------------|--|-------|-------|-------|--------|---------|---------------------|-------|-------|-------|-------|--------|---------|----------|
| altitudine<1500m | | | | | | | 1500 m < altitudine | | | | | | | |
| Classe Esposizione | H (m) altezza collocamento antenna dal suolo | | | | | | | | | | | | | |
| | 0 ~ 2 | 2 ~ 4 | 4 ~ 5 | 5 ~ 8 | 8 ~ 12 | 12 ~ 40 | 40 ~ 100 | 0 ~ 2 | 2 ~ 4 | 4 ~ 5 | 5 ~ 8 | 8 ~ 12 | 12 ~ 40 | 40 ~ 100 |
| I | 0 | 0 | 0 | 0 | 0 | 0 | 0 | 0 | 0 | 0 | 0 | 0 | 0 | 0 |
| II | 0 | 0 | 0 | 0 | 0 | 0 | 0 | 0 | 0 | 0 | 0 | 0 | 0 | 0 |
| III | 0 | 0 | 0 | 0 | 0 | 0 | 0 | 0 | 0 | 0 | 0 | 0 | 0 | 0 |
| IV | 0 | 0 | 0 | 0 | 0 | 0 | 0 | 0 | 0 | 0 | 0 | 0 | 0 | 0 |
| V | 0 | 0 | 0 | 0 | 0 | 0 | 0 | 0 | 0 | 0 | 0 | 0 | 0 | 0 |

TRALICCIO TR6001 x 2

| Zona9 | | | | | | | | | | | | | | | | | | |
|--|--|----------|-------|---------------------------|--------|---------|----------|---------|----------|-------|-------|--------|---------|----------|---------|----------|-------|-------|
| altitudine<500m | | | | | | | | | | | | | | | | | | |
| 500 < altitudine < 1000m | | | | | | | | | | | | | | | | | | |
| 1000< altitudine <1250m | | | | | | | | | | | | | | | | | | |
| Classe Esposizione | H (m) altezza collocamento antenna dal suolo | | | | | | | | | | | | | | | | | |
| | 0 ~ 2 | 2 ~ 4 | 4 ~ 5 | 5 ~ 8 | 8 ~ 12 | 12 ~ 40 | 40 ~ 100 | 0 ~ 2 | 2 ~ 4 | 4 ~ 5 | 5 ~ 8 | 8 ~ 12 | 12 ~ 40 | 40 ~ 100 | 0 ~ 2 | 2 ~ 4 | 4 ~ 5 | 5 ~ 8 |
| I | 0 | 0 | 0 | 0 | 0 | 0 | 0 | 0 | 0 | 0 | 0 | 0 | 0 | 0 | 0 | 0 | 0 | 0 |
| II | 0 | 0 | 0 | 0 | 0 | 0 | 0 | 0 | 0 | 0 | 0 | 0 | 0 | 0 | 0 | 0 | 0 | 0 |
| III | 0 | 0 | 0 | 0 | 0 | 0 | 0 | 0 | 0 | 0 | 0 | 0 | 0 | 0 | 0 | 0 | 0 | 0 |
| IV | 0 | 0 | 0 | 0 | 0 | 0 | 0 | 0 | 0 | 0 | 0 | 0 | 0 | 0 | 0 | 0 | 0 | 0 |
| V | 0 | 0 | 0 | 0 | 0 | 0 | 0 | 0 | 0 | 0 | 0 | 0 | 0 | 0 | 0 | 0 | 0 | 0 |
| 1000< altitudine <1250m | | | | 1250 < altitudine < 1500m | | | | | | | | a>1500 | | | | | | |
| H (m) altezza collocamento antenna dal suolo | | | | | | | | | | | | | | | | | | |
| 8 ~ 12 | 12 ~ 40 | 40 ~ 100 | 0 ~ 2 | 2 ~ 4 | 4 ~ 5 | 5 ~ 8 | 8 ~ 12 | 12 ~ 40 | 40 ~ 100 | 0 ~ 2 | 2 ~ 4 | 4 ~ 5 | 5 ~ 8 | 8 ~ 12 | 12 ~ 40 | 40 ~ 100 | | |
| 0 | 0 | 0 | 0 | 0 | 0 | 0 | 0 | 0 | 0 | 0 | 0 | 0 | 0 | 0 | 0 | 0 | | |
| 0 | 0 | 0 | 0 | 0 | 0 | 0 | 0 | 0 | 0 | 0 | 0 | 0 | 0 | 0 | 0 | 0 | | |
| 0 | 0 | 0 | 0 | 0 | 0 | 0 | 0 | 0 | 0 | 0 | 0 | 0 | 0 | 0 | 0 | 0 | | |
| 0 | 0 | 0 | 0 | 0 | 0 | 0 | 0 | 0 | 0 | 0 | 0 | 0 | 0 | 0 | 0 | 0 | | |
| 0 | 0 | 0 | 0 | 0 | 0 | 0 | 0 | 0 | 0 | 0 | 0 | 0 | 0 | 0 | 0 | 0 | | |

Tab10

TRALICCIO TR6001 + T (Testate TR6005A - TR6623)

N° Antenne Paraboliche

| Zona1 | | | | | | | | | | | | | | | |
|--------------------|--|--|-------|-------|-------|--------|---------|----------|--------------------------|-------|-------|-------|--------|---------|----------|
| | | altitudine<1000m | | | | | | | 1000 < altitudine <1250m | | | | | | |
| Classe Esposizione | | H (m) altezza collocamento antenna dal suolo | | | | | | | | | | | | | |
| | | 0 ~ 2 | 2 ~ 4 | 4 ~ 5 | 5 ~ 8 | 8 ~ 12 | 12 ~ 40 | 40 ~ 100 | 0 ~ 2 | 2 ~ 4 | 4 ~ 5 | 5 ~ 8 | 8 ~ 12 | 12 ~ 40 | 40 ~ 100 |
| I | | 2 | 2 | 1 | 1 | 1 | 1 | 1 | 1 | 1 | 1 | 1 | 1 | 1 | 0 |
| II | | 2 | 2 | 2 | 2 | 1 | 1 | 1 | 2 | 2 | 1 | 1 | 1 | 1 | 0 |
| III | | 2 | 2 | 2 | 2 | 1 | 1 | 1 | 2 | 2 | 2 | 1 | 1 | 1 | 0 |
| IV | | 2 | 2 | 2 | 2 | 2 | 1 | 1 | 2 | 2 | 2 | 2 | 1 | 1 | 1 |
| V | | 2 | 2 | 2 | 2 | 2 | 1 | 1 | 2 | 2 | 2 | 2 | 2 | 1 | 1 |
| | | 1250 < altitudine <1500m | | | | | | | altitudine >1500m | | | | | | |
| | | H (m) altezza collocamento antenna dal suolo | | | | | | | | | | | | | |
| | | 0 ~ 2 | 2 ~ 4 | 4 ~ 5 | 5 ~ 8 | 8 ~ 12 | 12 ~ 40 | 40 ~ 100 | 0 ~ 2 | 2 ~ 4 | 4 ~ 5 | 5 ~ 8 | 8 ~ 12 | 12 ~ 40 | 40 ~ 100 |
| | | 1 | 1 | 1 | 1 | 1 | 0 | 0 | 1 | 1 | 1 | 1 | 1 | 0 | 0 |
| | | 1 | 1 | 1 | 1 | 1 | 0 | 0 | 1 | 1 | 1 | 1 | 1 | 0 | 0 |
| | | 1 | 1 | 1 | 1 | 1 | 1 | 0 | 1 | 1 | 1 | 1 | 1 | 0 | 0 |
| | | 1 | 1 | 1 | 1 | 1 | 1 | 0 | 1 | 1 | 1 | 1 | 1 | 1 | 0 |
| | | 2 | 2 | 2 | 2 | 2 | 1 | 1 | 1 | 1 | 1 | 1 | 1 | 1 | 0 |

| Zona2 | | | | | | | | | | | | | | | | | | | |
|--------------------|--|--|---------|----------|-------|--------|---------|----------|---------------------------|---------|----------|-------|--------|---------|----------|-------------------------|---------|----------|-------|
| | | altitudine<750m | | | | | | | 750 < altitudine < 1000m | | | | | | | 1000< altitudine <1250m | | | |
| Classe Esposizione | | H (m) altezza collocamento antenna dal suolo | | | | | | | | | | | | | | | | | |
| | | 0 ~ 2 | 2 ~ 4 | 4 ~ 5 | 5 ~ 8 | 8 ~ 12 | 12 ~ 40 | 40 ~ 100 | 0 ~ 2 | 2 ~ 4 | 4 ~ 5 | 5 ~ 8 | 8 ~ 12 | 12 ~ 40 | 40 ~ 100 | 0 ~ 2 | 2 ~ 4 | 4 ~ 5 | 5 ~ 8 |
| I | | 2 | 2 | 1 | 1 | 1 | 1 | 1 | 1 | 1 | 1 | 1 | 1 | 0 | 0 | 1 | 1 | 1 | 1 |
| II | | 2 | 2 | 2 | 2 | 1 | 1 | 1 | 1 | 1 | 1 | 1 | 1 | 1 | 0 | 1 | 1 | 1 | 1 |
| III | | 2 | 2 | 2 | 2 | 1 | 1 | 1 | 1 | 1 | 1 | 1 | 1 | 1 | 0 | 1 | 1 | 1 | 1 |
| IV | | 2 | 2 | 2 | 2 | 2 | 1 | 1 | 2 | 2 | 2 | 2 | 1 | 1 | 0 | 1 | 1 | 1 | 1 |
| V | | 2 | 2 | 2 | 2 | 2 | 1 | 1 | 2 | 2 | 2 | 2 | 2 | 1 | 1 | 1 | 1 | 1 | 1 |
| | | 1000< altitudine <1250m | | | | | | | 1250 < altitudine < 1500m | | | | | | | altitudine >1500m | | | |
| | | H (m) altezza collocamento antenna dal suolo | | | | | | | | | | | | | | | | | |
| | | 8 ~ 12 | 12 ~ 40 | 40 ~ 100 | 0 ~ 2 | 2 ~ 4 | 4 ~ 5 | 5 ~ 8 | 8 ~ 12 | 12 ~ 40 | 40 ~ 100 | 0 ~ 2 | 2 ~ 4 | 4 ~ 5 | 5 ~ 8 | 8 ~ 12 | 12 ~ 40 | 40 ~ 100 | |
| | | 0 | 0 | 0 | 1 | 0 | 0 | 0 | 0 | 0 | 0 | 1 | 0 | 0 | 0 | 0 | 0 | 0 | |
| | | 1 | 0 | 0 | 1 | 1 | 1 | 0 | 0 | 0 | 0 | 1 | 1 | 1 | 0 | 0 | 0 | 0 | |
| | | 1 | 0 | 0 | 1 | 1 | 1 | 1 | 0 | 0 | 0 | 1 | 1 | 1 | 1 | 0 | 0 | 0 | |
| | | 1 | 0 | 0 | 1 | 1 | 1 | 1 | 1 | 0 | 0 | 1 | 1 | 1 | 1 | 1 | 0 | 0 | |
| | | 1 | 1 | 0 | 1 | 1 | 1 | 1 | 1 | 0 | 0 | 1 | 1 | 1 | 1 | 1 | 0 | 0 | |

TRALICCIO TR6001 + T (Testate TR6005A - TR6623)

| Zona3 | | | | | | | | | | | | | | | | | | |
|--|--|----------|-------|---------------------------|--------|---------|--------------------------|---------|----------|-------------------|-------|--------|---------|-------------------------|---------|----------|-------|-------|
| altitudine<500m | | | | | | | 500 < altitudine < 1000m | | | | | | | 1000< altitudine <1250m | | | | |
| Classe Esposizione | H (m) altezza collocamento antenna dal suolo | | | | | | | | | | | | | | | | | |
| | 0 ~ 2 | 2 ~ 4 | 4 ~ 5 | 5 ~ 8 | 8 ~ 12 | 12 ~ 40 | 40 ~ 100 | 0 ~ 2 | 2 ~ 4 | 4 ~ 5 | 5 ~ 8 | 8 ~ 12 | 12 ~ 40 | 40 ~ 100 | 0 ~ 2 | 2 ~ 4 | 4 ~ 5 | 5 ~ 8 |
| I | 2 | 1 | 1 | 1 | 1 | 1 | 0 | 1 | 0 | 0 | 0 | 0 | 0 | 0 | 0 | 0 | 0 | 0 |
| II | 2 | 2 | 2 | 1 | 1 | 1 | 0 | 1 | 1 | 1 | 0 | 0 | 0 | 0 | 0 | 0 | 0 | 0 |
| III | 2 | 2 | 2 | 1 | 1 | 1 | 1 | 1 | 1 | 1 | 1 | 0 | 0 | 0 | 0 | 0 | 0 | 0 |
| IV | 2 | 2 | 2 | 2 | 2 | 1 | 1 | 1 | 1 | 1 | 1 | 1 | 0 | 0 | 0 | 0 | 0 | 0 |
| V | 2 | 2 | 2 | 2 | 2 | 1 | 1 | 1 | 1 | 1 | 1 | 1 | 0 | 0 | 1 | 1 | 1 | 1 |
| 1000< altitudine <1250m | | | | 1250 < altitudine < 1500m | | | | | | altitudine >1500m | | | | | | | | |
| H (m) altezza collocamento antenna dal suolo | | | | | | | | | | | | | | | | | | |
| 8 ~ 12 | 12 ~ 40 | 40 ~ 100 | 0 ~ 2 | 2 ~ 4 | 4 ~ 5 | 5 ~ 8 | 8 ~ 12 | 12 ~ 40 | 40 ~ 100 | 0 ~ 2 | 2 ~ 4 | 4 ~ 5 | 5 ~ 8 | 8 ~ 12 | 12 ~ 40 | 40 ~ 100 | | |
| 0 | 0 | 0 | 0 | 0 | 0 | 0 | 0 | 0 | 0 | 0 | 0 | 0 | 0 | 0 | 0 | 0 | | |
| 0 | 0 | 0 | 0 | 0 | 0 | 0 | 0 | 0 | 0 | 0 | 0 | 0 | 0 | 0 | 0 | 0 | | |
| 0 | 0 | 0 | 0 | 0 | 0 | 0 | 0 | 0 | 0 | 0 | 0 | 0 | 0 | 0 | 0 | 0 | | |
| 0 | 0 | 0 | 0 | 0 | 0 | 0 | 0 | 0 | 0 | 0 | 0 | 0 | 0 | 0 | 0 | 0 | | |
| 1 | 0 | 0 | 0 | 0 | 0 | 0 | 0 | 0 | 0 | 0 | 0 | 0 | 0 | 0 | 0 | 0 | | |

| Zona4 | | | | | | | | | | | | | | | | | | |
|--|--|----------|-------|---------------------------|--------|---------|--------------------------|---------|----------|-------------------|-------|--------|---------|-------------------------|---------|----------|-------|-------|
| altitudine<500m | | | | | | | 500 < altitudine < 1000m | | | | | | | 1000< altitudine <1250m | | | | |
| Classe Esposizione | H (m) altezza collocamento antenna dal suolo | | | | | | | | | | | | | | | | | |
| | 0 ~ 2 | 2 ~ 4 | 4 ~ 5 | 5 ~ 8 | 8 ~ 12 | 12 ~ 40 | 40 ~ 100 | 0 ~ 2 | 2 ~ 4 | 4 ~ 5 | 5 ~ 8 | 8 ~ 12 | 12 ~ 40 | 40 ~ 100 | 0 ~ 2 | 2 ~ 4 | 4 ~ 5 | 5 ~ 8 |
| I | 1 | 1 | 1 | 1 | 1 | 0 | 0 | 1 | 0 | 0 | 0 | 0 | 0 | 0 | 0 | 0 | 0 | 0 |
| II | 1 | 1 | 1 | 1 | 1 | 1 | 0 | 1 | 1 | 1 | 0 | 0 | 0 | 0 | 0 | 0 | 0 | 0 |
| III | 2 | 2 | 2 | 1 | 1 | 1 | 0 | 1 | 1 | 1 | 0 | 0 | 0 | 0 | 0 | 0 | 0 | 0 |
| IV | 2 | 2 | 2 | 2 | 1 | 1 | 0 | 1 | 1 | 1 | 1 | 1 | 0 | 0 | 0 | 0 | 0 | 0 |
| V | 2 | 2 | 2 | 2 | 2 | 1 | 1 | 1 | 1 | 1 | 1 | 1 | 0 | 0 | 1 | 1 | 1 | 1 |
| 1000< altitudine <1250m | | | | 1250 < altitudine < 1500m | | | | | | altitudine >1500m | | | | | | | | |
| H (m) altezza collocamento antenna dal suolo | | | | | | | | | | | | | | | | | | |
| 8 ~ 12 | 12 ~ 40 | 40 ~ 100 | 0 ~ 2 | 2 ~ 4 | 4 ~ 5 | 5 ~ 8 | 8 ~ 12 | 12 ~ 40 | 40 ~ 100 | 0 ~ 2 | 2 ~ 4 | 4 ~ 5 | 5 ~ 8 | 8 ~ 12 | 12 ~ 40 | 40 ~ 100 | | |
| 0 | 0 | 0 | 0 | 0 | 0 | 0 | 0 | 0 | 0 | 0 | 0 | 0 | 0 | 0 | 0 | 0 | | |
| 0 | 0 | 0 | 0 | 0 | 0 | 0 | 0 | 0 | 0 | 0 | 0 | 0 | 0 | 0 | 0 | 0 | | |
| 0 | 0 | 0 | 0 | 0 | 0 | 0 | 0 | 0 | 0 | 0 | 0 | 0 | 0 | 0 | 0 | 0 | | |
| 0 | 0 | 0 | 0 | 0 | 0 | 0 | 0 | 0 | 0 | 0 | 0 | 0 | 0 | 0 | 0 | 0 | | |
| 1 | 0 | 0 | 0 | 0 | 0 | 0 | 0 | 0 | 0 | 0 | 0 | 0 | 0 | 0 | 0 | 0 | | |

TRALICCIO TR6001 + T (Testate TR6005A - TR6623)

| Zona5 | | | | | | | | | | | | | | | | | | |
|--|--|----------|-------|---------------------------|--------|---------|--------------------------|---------|-------------------|-------|-------|--------|---------|-------------------------|---------|----------|-------|-------|
| altitudine<750m | | | | | | | 750 < altitudine < 1000m | | | | | | | 1000< altitudine <1250m | | | | |
| Classe Esposizione | H (m) altezza collocamento antenna dal suolo | | | | | | | | | | | | | | | | | |
| | 0 ~ 2 | 2 ~ 4 | 4 ~ 5 | 5 ~ 8 | 8 ~ 12 | 12 ~ 40 | 40 ~ 100 | 0 ~ 2 | 2 ~ 4 | 4 ~ 5 | 5 ~ 8 | 8 ~ 12 | 12 ~ 40 | 40 ~ 100 | 0 ~ 2 | 2 ~ 4 | 4 ~ 5 | 5 ~ 8 |
| I | 1 | 1 | 1 | 1 | 1 | 0 | 0 | 1 | 1 | 1 | 1 | 0 | 0 | 0 | 1 | 1 | 0 | 0 |
| II | 1 | 1 | 1 | 1 | 1 | 1 | 0 | 1 | 1 | 1 | 1 | 1 | 0 | 0 | 1 | 1 | 1 | 1 |
| III | 2 | 2 | 2 | 1 | 1 | 1 | 0 | 1 | 1 | 1 | 1 | 1 | 0 | 0 | 1 | 1 | 1 | 1 |
| IV | 2 | 2 | 2 | 2 | 1 | 1 | 0 | 1 | 1 | 1 | 1 | 1 | 0 | 0 | 1 | 1 | 1 | 1 |
| V | 2 | 2 | 2 | 2 | 2 | 1 | 1 | 1 | 1 | 1 | 1 | 1 | 1 | 0 | 1 | 1 | 1 | 1 |
| 1000< altitudine <1250m | | | | 1250 < altitudine < 1500m | | | | | altitudine >1500m | | | | | | | | | |
| H (m) altezza collocamento antenna dal suolo | | | | | | | | | | | | | | | | | | |
| 8 ~ 12 | 12 ~ 40 | 40 ~ 100 | 0 ~ 2 | 2 ~ 4 | 4 ~ 5 | 5 ~ 8 | 8 ~ 12 | 12 ~ 40 | 40 ~ 100 | 0 ~ 2 | 2 ~ 4 | 4 ~ 5 | 5 ~ 8 | 8 ~ 12 | 12 ~ 40 | 40 ~ 100 | | |
| 0 | 0 | 0 | 0 | 0 | 0 | 0 | 0 | 0 | 0 | 0 | 0 | 0 | 0 | 0 | 0 | 0 | | |
| 0 | 0 | 0 | 1 | 1 | 0 | 0 | 0 | 0 | 0 | 0 | 0 | 0 | 0 | 0 | 0 | 0 | | |
| 0 | 0 | 0 | 1 | 1 | 1 | 0 | 0 | 0 | 0 | 0 | 0 | 0 | 0 | 0 | 0 | 0 | | |
| 1 | 0 | 0 | 1 | 1 | 1 | 1 | 0 | 0 | 0 | 1 | 1 | 1 | 1 | 0 | 0 | 0 | | |
| 1 | 0 | 0 | 1 | 1 | 1 | 1 | 1 | 1 | 0 | 1 | 1 | 1 | 1 | 1 | 0 | 0 | | |

| Zona6 | | | | | | | | | | | | | | | | | | |
|--|--|----------|-------|---------------------------|--------|---------|--------------------------|---------|-------------------|-------|-------|--------|---------|-------------------------|---------|----------|-------|-------|
| altitudine<500m | | | | | | | 500 < altitudine < 1000m | | | | | | | 1000< altitudine <1250m | | | | |
| Classe Esposizione | H (m) altezza collocamento antenna dal suolo | | | | | | | | | | | | | | | | | |
| | 0 ~ 2 | 2 ~ 4 | 4 ~ 5 | 5 ~ 8 | 8 ~ 12 | 12 ~ 40 | 40 ~ 100 | 0 ~ 2 | 2 ~ 4 | 4 ~ 5 | 5 ~ 8 | 8 ~ 12 | 12 ~ 40 | 40 ~ 100 | 0 ~ 2 | 2 ~ 4 | 4 ~ 5 | 5 ~ 8 |
| I | 1 | 1 | 1 | 1 | 1 | 0 | 0 | 1 | 0 | 0 | 0 | 0 | 0 | 0 | 0 | 0 | 0 | 0 |
| II | 1 | 1 | 1 | 1 | 1 | 1 | 0 | 1 | 1 | 1 | 0 | 0 | 0 | 0 | 0 | 0 | 0 | 0 |
| III | 2 | 2 | 2 | 1 | 1 | 1 | 0 | 1 | 1 | 1 | 0 | 0 | 0 | 0 | 0 | 0 | 0 | 0 |
| IV | 2 | 2 | 2 | 2 | 1 | 1 | 0 | 1 | 1 | 1 | 1 | 1 | 0 | 0 | 0 | 0 | 0 | 0 |
| V | 2 | 2 | 2 | 2 | 2 | 1 | 1 | 1 | 1 | 1 | 1 | 1 | 0 | 0 | 1 | 1 | 1 | 1 |
| 1000< altitudine <1250m | | | | 1250 < altitudine < 1500m | | | | | altitudine >1500m | | | | | | | | | |
| H (m) altezza collocamento antenna dal suolo | | | | | | | | | | | | | | | | | | |
| 8 ~ 12 | 12 ~ 40 | 40 ~ 100 | 0 ~ 2 | 2 ~ 4 | 4 ~ 5 | 5 ~ 8 | 8 ~ 12 | 12 ~ 40 | 40 ~ 100 | 0 ~ 2 | 2 ~ 4 | 4 ~ 5 | 5 ~ 8 | 8 ~ 12 | 12 ~ 40 | 40 ~ 100 | | |
| 0 | 0 | 0 | 0 | 0 | 0 | 0 | 0 | 0 | 0 | 0 | 0 | 0 | 0 | 0 | 0 | 0 | | |
| 0 | 0 | 0 | 0 | 0 | 0 | 0 | 0 | 0 | 0 | 0 | 0 | 0 | 0 | 0 | 0 | 0 | | |
| 0 | 0 | 0 | 0 | 0 | 0 | 0 | 0 | 0 | 0 | 0 | 0 | 0 | 0 | 0 | 0 | 0 | | |
| 0 | 0 | 0 | 0 | 0 | 0 | 0 | 0 | 0 | 0 | 0 | 0 | 0 | 0 | 0 | 0 | 0 | | |
| 1 | 0 | 0 | 0 | 0 | 0 | 0 | 0 | 0 | 0 | 0 | 0 | 0 | 0 | 0 | 0 | 0 | | |

TRALICCIO TR6001 + T (Testate TR6005A - TR6623)

| Zona7 | | | | | | | | | | | | | | |
|--------------------------|--|-------|-------|-------|--------|---------|--------------------------|-------|-------|-------|-------|--------|---------|----------|
| altitudine<1000m | | | | | | | 1000 < altitudine <1250m | | | | | | | |
| Classe Esposizione | H (m) altezza collocamento antenna dal suolo | | | | | | | | | | | | | |
| | 0 ~ 2 | 2 ~ 4 | 4 ~ 5 | 5 ~ 8 | 8 ~ 12 | 12 ~ 40 | 40 ~ 100 | 0 ~ 2 | 2 ~ 4 | 4 ~ 5 | 5 ~ 8 | 8 ~ 12 | 12 ~ 40 | 40 ~ 100 |
| I | 1 | 1 | 1 | 1 | 1 | 0 | 0 | 1 | 1 | 1 | 1 | 0 | 0 | 0 |
| II | 1 | 1 | 1 | 1 | 1 | 1 | 0 | 1 | 1 | 1 | 1 | 1 | 0 | 0 |
| III | 2 | 2 | 2 | 1 | 1 | 1 | 0 | 1 | 1 | 1 | 1 | 1 | 0 | 0 |
| IV | 2 | 2 | 2 | 2 | 1 | 1 | 0 | 1 | 1 | 1 | 1 | 1 | 0 | 0 |
| V | 2 | 2 | 2 | 2 | 2 | 1 | 1 | 1 | 1 | 1 | 1 | 1 | 1 | 0 |
| 1250 < altitudine <1500m | | | | | | | altitudine >1500m | | | | | | | |
| Classe Esposizione | H (m) altezza collocamento antenna dal suolo | | | | | | | | | | | | | |
| | 0 ~ 2 | 2 ~ 4 | 4 ~ 5 | 5 ~ 8 | 8 ~ 12 | 12 ~ 40 | 40 ~ 100 | 0 ~ 2 | 2 ~ 4 | 4 ~ 5 | 5 ~ 8 | 8 ~ 12 | 12 ~ 40 | 40 ~ 100 |
| I | 1 | 1 | 0 | 0 | 0 | 0 | 0 | 1 | 0 | 0 | 0 | 0 | 0 | 0 |
| II | 1 | 1 | 1 | 1 | 0 | 0 | 0 | 1 | 1 | 1 | 0 | 0 | 0 | 0 |
| III | 1 | 1 | 1 | 1 | 0 | 0 | 0 | 1 | 1 | 1 | 1 | 0 | 0 | 0 |
| IV | 1 | 1 | 1 | 1 | 1 | 0 | 0 | 1 | 1 | 1 | 1 | 1 | 0 | 0 |
| V | 1 | 1 | 1 | 1 | 1 | 0 | 0 | 1 | 1 | 1 | 1 | 1 | 0 | 0 |

| Zona8 | | | | | | | | | | | | | | |
|-----------------------|--|-------|-------|-------|--------|---------|---------------------|-------|-------|-------|-------|--------|---------|----------|
| altitudine<1500m | | | | | | | 1500 m < altitudine | | | | | | | |
| Classe Esposizione | H (m) altezza collocamento antenna dal suolo | | | | | | | | | | | | | |
| | 0 ~ 2 | 2 ~ 4 | 4 ~ 5 | 5 ~ 8 | 8 ~ 12 | 12 ~ 40 | 40 ~ 100 | 0 ~ 2 | 2 ~ 4 | 4 ~ 5 | 5 ~ 8 | 8 ~ 12 | 12 ~ 40 | 40 ~ 100 |
| I | 1 | 1 | 1 | 1 | 1 | 0 | 0 | 1 | 1 | 1 | 1 | 1 | 0 | 0 |
| II | 1 | 1 | 1 | 1 | 1 | 0 | 0 | 1 | 1 | 1 | 1 | 1 | 0 | 0 |
| III | 1 | 1 | 1 | 1 | 1 | 0 | 0 | 1 | 1 | 1 | 1 | 1 | 0 | 0 |
| IV | 1 | 1 | 1 | 1 | 1 | 1 | 0 | 1 | 1 | 1 | 1 | 1 | 1 | 0 |
| V | 2 | 2 | 2 | 2 | 2 | 1 | 0 | 1 | 1 | 1 | 1 | 1 | 1 | 0 |

TRALICCIO TR6001 + T (Testate TR6005A - TR6623)

| Zona9 | | | | | | | | | | | | | | | | | | |
|--|--|----------|-------|---------------------------|--------|---------|--------------------------|---------|----------|-------------------|-------|--------|---------|-------------------------|---------|----------|-------|-------|
| altitudine<500m | | | | | | | 500 < altitudine < 1000m | | | | | | | 1000< altitudine <1250m | | | | |
| Classe Esposizione | H (m) altezza collocamento antenna dal suolo | | | | | | | | | | | | | | | | | |
| | 0 ~ 2 | 2 ~ 4 | 4 ~ 5 | 5 ~ 8 | 8 ~ 12 | 12 ~ 40 | 40 ~ 100 | 0 ~ 2 | 2 ~ 4 | 4 ~ 5 | 5 ~ 8 | 8 ~ 12 | 12 ~ 40 | 40 ~ 100 | 0 ~ 2 | 2 ~ 4 | 4 ~ 5 | 5 ~ 8 |
| I | 1 | 1 | 1 | 1 | 1 | 0 | 0 | 0 | 0 | 0 | 0 | 0 | 0 | 0 | 0 | 0 | 0 | 0 |
| II | 1 | 1 | 1 | 1 | 1 | 0 | 0 | 0 | 0 | 0 | 0 | 0 | 0 | 0 | 0 | 0 | 0 | 0 |
| III | 1 | 1 | 1 | 1 | 1 | 0 | 0 | 0 | 0 | 0 | 0 | 0 | 0 | 0 | 0 | 0 | 0 | 0 |
| IV | 1 | 1 | 1 | 1 | 1 | 1 | 0 | 1 | 1 | 1 | 1 | 0 | 0 | 0 | 0 | 0 | 0 | 0 |
| V | 1 | 1 | 1 | 1 | 1 | 1 | 0 | 1 | 1 | 1 | 1 | 1 | 0 | 0 | 0 | 0 | 0 | 0 |
| 1000< altitudine <1250m | | | | 1250 < altitudine < 1500m | | | | | | altitudine >1500m | | | | | | | | |
| H (m) altezza collocamento antenna dal suolo | | | | | | | | | | | | | | | | | | |
| 8 ~ 12 | 12 ~ 40 | 40 ~ 100 | 0 ~ 2 | 2 ~ 4 | 4 ~ 5 | 5 ~ 8 | 8 ~ 12 | 12 ~ 40 | 40 ~ 100 | 0 ~ 2 | 2 ~ 4 | 4 ~ 5 | 5 ~ 8 | 8 ~ 12 | 12 ~ 40 | 40 ~ 100 | | |
| 0 | 0 | 0 | 0 | 0 | 0 | 0 | 0 | 0 | 0 | 0 | 0 | 0 | 0 | 0 | 0 | 0 | | |
| 0 | 0 | 0 | 0 | 0 | 0 | 0 | 0 | 0 | 0 | 0 | 0 | 0 | 0 | 0 | 0 | 0 | | |
| 0 | 0 | 0 | 0 | 0 | 0 | 0 | 0 | 0 | 0 | 0 | 0 | 0 | 0 | 0 | 0 | 0 | | |
| 0 | 0 | 0 | 0 | 0 | 0 | 0 | 0 | 0 | 0 | 0 | 0 | 0 | 0 | 0 | 0 | 0 | | |
| 0 | 0 | 0 | 0 | 0 | 0 | 0 | 0 | 0 | 0 | 0 | 0 | 0 | 0 | 0 | 0 | 0 | | |

TRALICCIO 6001A

N° Antenne Paraboliche

| Zona1 | | altitudine<1000m | | | | | | | 1000 < altitudine <1250m | | | | | | |
|---------------------------|-----|--|-------|-------|-------|--------|---------|----------|--------------------------|-------|-------|-------|--------|---------|----------|
| Classe Esposizione | | H (m) altezza collocamento antenna dal suolo | | | | | | | | | | | | | |
| | | 0 ~ 2 | 2 ~ 4 | 4 ~ 5 | 5 ~ 8 | 8 ~ 12 | 12 ~ 40 | 40 ~ 100 | 0 ~ 2 | 2 ~ 4 | 4 ~ 5 | 5 ~ 8 | 8 ~ 12 | 12 ~ 40 | 40 ~ 100 |
| I II III IV V | I | 4 | 3 | 3 | 2 | 2 | 2 | 2 | 3 | 2 | 2 | 2 | 2 | 2 | 1 |
| | II | 4 | 4 | 4 | 3 | 2 | 2 | 2 | 3 | 3 | 3 | 2 | 2 | 2 | 1 |
| | III | 4 | 4 | 4 | 4 | 3 | 2 | 2 | 3 | 3 | 3 | 2 | 2 | 2 | 1 |
| | IV | 4 | 4 | 4 | 4 | 4 | 2 | 2 | 4 | 4 | 4 | 4 | 3 | 2 | 2 |
| | V | 4 | 4 | 4 | 4 | 4 | 2 | 2 | 4 | 4 | 4 | 4 | 4 | 2 | 2 |
| | | 1250 < altitudine <1500m | | | | | | | altitudine >1500m | | | | | | |
| | | H (m) altezza collocamento antenna dal suolo | | | | | | | | | | | | | |
| | | 0 ~ 2 | 2 ~ 4 | 4 ~ 5 | 5 ~ 8 | 8 ~ 12 | 12 ~ 40 | 40 ~ 100 | 0 ~ 2 | 2 ~ 4 | 4 ~ 5 | 5 ~ 8 | 8 ~ 12 | 12 ~ 40 | 40 ~ 100 |
| | | 2 | 2 | 2 | 2 | 2 | 1 | 1 | 2 | 2 | 2 | 2 | 2 | 1 | 1 |
| | | 2 | 2 | 2 | 2 | 2 | 1 | 1 | 2 | 2 | 2 | 2 | 2 | 1 | 1 |
| | | 2 | 2 | 2 | 2 | 2 | 2 | 1 | 2 | 2 | 2 | 2 | 2 | 1 | 1 |
| | | 2 | 2 | 2 | 2 | 2 | 2 | 1 | 2 | 2 | 2 | 2 | 2 | 2 | 1 |
| | | 3 | 3 | 3 | 3 | 3 | 2 | 2 | 3 | 3 | 3 | 3 | 3 | 2 | 1 |

| Zona2 | | altitudine<750m | | | | | | | 750 < altitudine < 1000m | | | | | | | 1000< altitudine <1250m | | | |
|---------------------------|-----|--|---------|----------|-------|--------|---------------------------|----------|--------------------------|---------|----------|-------------------|--------|---------|----------|-------------------------|---------|----------|-------|
| Classe Esposizione | | H (m) altezza collocamento antenna dal suolo | | | | | | | | | | | | | | | | | |
| | | 0 ~ 2 | 2 ~ 4 | 4 ~ 5 | 5 ~ 8 | 8 ~ 12 | 12 ~ 40 | 40 ~ 100 | 0 ~ 2 | 2 ~ 4 | 4 ~ 5 | 5 ~ 8 | 8 ~ 12 | 12 ~ 40 | 40 ~ 100 | 0 ~ 2 | 2 ~ 4 | 4 ~ 5 | 5 ~ 8 |
| I II III IV V | I | 4 | 3 | 2 | 2 | 2 | 2 | 2 | 2 | 2 | 2 | 2 | 2 | 1 | 1 | 2 | 2 | 2 | 1 |
| | II | 4 | 4 | 4 | 2 | 2 | 2 | 2 | 2 | 2 | 2 | 2 | 2 | 1 | 1 | 2 | 2 | 2 | 2 |
| | III | 4 | 4 | 4 | 4 | 2 | 2 | 2 | 2 | 2 | 2 | 2 | 2 | 2 | 1 | 2 | 2 | 2 | 2 |
| | IV | 4 | 4 | 4 | 4 | 4 | 2 | 2 | 3 | 3 | 3 | 3 | 2 | 2 | 1 | 2 | 2 | 2 | 2 |
| | V | 4 | 4 | 4 | 4 | 4 | 2 | 2 | 4 | 4 | 4 | 4 | 4 | 2 | 2 | 2 | 2 | 2 | 2 |
| | | 1000< altitudine <1250m | | | | | 1250 < altitudine < 1500m | | | | | altitudine >1500m | | | | | | | |
| | | H (m) altezza collocamento antenna dal suolo | | | | | | | | | | | | | | | | | |
| | | 8 ~ 12 | 12 ~ 40 | 40 ~ 100 | 0 ~ 2 | 2 ~ 4 | 4 ~ 5 | 5 ~ 8 | 8 ~ 12 | 12 ~ 40 | 40 ~ 100 | 0 ~ 2 | 2 ~ 4 | 4 ~ 5 | 5 ~ 8 | 8 ~ 12 | 12 ~ 40 | 40 ~ 100 | |
| | | 1 | 1 | 0 | 2 | 1 | 1 | 1 | 1 | 0 | 0 | 2 | 1 | 1 | 1 | 0 | 0 | 0 | |
| | | 2 | 1 | 0 | 2 | 2 | 2 | 1 | 1 | 0 | 0 | 2 | 2 | 2 | 1 | 1 | 0 | 0 | |
| | | 2 | 1 | 1 | 2 | 2 | 2 | 2 | 1 | 0 | 0 | 2 | 2 | 2 | 1 | 1 | 0 | 0 | |
| | | 2 | 1 | 1 | 2 | 2 | 2 | 2 | 2 | 1 | 0 | 2 | 2 | 2 | 2 | 2 | 1 | 0 | |
| | | 2 | 2 | 1 | 2 | 2 | 2 | 2 | 2 | 1 | 0 | 2 | 2 | 2 | 2 | 2 | 1 | 0 | |

Tab16

TRALICCIO 6001A

| Zona3 | | | | | | | | | | | | | | | | | | |
|--|--|----------|-------|---------------------------|--------|---------|--------------------------|---------|----------|-------------------|-------|--------|---------|-------------------------|---------|----------|-------|-------|
| altitudine<500m | | | | | | | 500 < altitudine < 1000m | | | | | | | 1000< altitudine <1250m | | | | |
| Classe Esposizione | H (m) altezza collocamento antenna dal suolo | | | | | | | | | | | | | | | | | |
| | 0 ~ 2 | 2 ~ 4 | 4 ~ 5 | 5 ~ 8 | 8 ~ 12 | 12 ~ 40 | 40 ~ 100 | 0 ~ 2 | 2 ~ 4 | 4 ~ 5 | 5 ~ 8 | 8 ~ 12 | 12 ~ 40 | 40 ~ 100 | 0 ~ 2 | 2 ~ 4 | 4 ~ 5 | 5 ~ 8 |
| I | 2 | 2 | 2 | 2 | 2 | 2 | 1 | 2 | 1 | 1 | 1 | 1 | 0 | 0 | 1 | 1 | 0 | 0 |
| II | 3 | 3 | 2 | 2 | 2 | 2 | 1 | 2 | 2 | 2 | 1 | 1 | 0 | 0 | 1 | 1 | 1 | 1 |
| III | 3 | 3 | 3 | 2 | 2 | 2 | 1 | 2 | 2 | 2 | 2 | 1 | 0 | 0 | 1 | 1 | 1 | 1 |
| IV | 3 | 3 | 3 | 3 | 2 | 2 | 2 | 2 | 2 | 2 | 2 | 2 | 1 | 0 | 1 | 1 | 1 | 1 |
| V | 4 | 4 | 4 | 4 | 4 | 2 | 2 | 2 | 2 | 2 | 2 | 2 | 1 | 0 | 2 | 2 | 2 | 2 |
| 1000< altitudine <1250m | | | | 1250 < altitudine < 1500m | | | | | | altitudine >1500m | | | | | | | | |
| H (m) altezza collocamento antenna dal suolo | | | | | | | | | | | | | | | | | | |
| 8 ~ 12 | 12 ~ 40 | 40 ~ 100 | 0 ~ 2 | 2 ~ 4 | 4 ~ 5 | 5 ~ 8 | 8 ~ 12 | 12 ~ 40 | 40 ~ 100 | 0 ~ 2 | 2 ~ 4 | 4 ~ 5 | 5 ~ 8 | 8 ~ 12 | 12 ~ 40 | 40 ~ 100 | | |
| 0 | 0 | 0 | 0 | 0 | 0 | 0 | 0 | 0 | 0 | 0 | 0 | 0 | 0 | 0 | 0 | 0 | 0 | |
| 0 | 0 | 0 | 1 | 1 | 0 | 0 | 0 | 0 | 0 | 0 | 0 | 0 | 0 | 0 | 0 | 0 | 0 | |
| 1 | 0 | 0 | 1 | 1 | 1 | 0 | 0 | 0 | 0 | 0 | 0 | 0 | 0 | 0 | 0 | 0 | 0 | |
| 1 | 0 | 0 | 1 | 1 | 1 | 1 | 0 | 0 | 0 | 0 | 1 | 1 | 1 | 0 | 0 | 0 | 0 | |
| 2 | 0 | 0 | 1 | 1 | 1 | 1 | 1 | 0 | 0 | 1 | 1 | 1 | 1 | 1 | 0 | 0 | 0 | |

| Zona4 | | | | | | | | | | | | | | | | | | |
|--|--|----------|-------|---------------------------|--------|---------|--------------------------|---------|----------|-------------------|-------|--------|---------|-------------------------|---------|----------|-------|-------|
| altitudine<500m | | | | | | | 500 < altitudine < 1000m | | | | | | | 1000< altitudine <1250m | | | | |
| Classe Esposizione | H (m) altezza collocamento antenna dal suolo | | | | | | | | | | | | | | | | | |
| | 0 ~ 2 | 2 ~ 4 | 4 ~ 5 | 5 ~ 8 | 8 ~ 12 | 12 ~ 40 | 40 ~ 100 | 0 ~ 2 | 2 ~ 4 | 4 ~ 5 | 5 ~ 8 | 8 ~ 12 | 12 ~ 40 | 40 ~ 100 | 0 ~ 2 | 2 ~ 4 | 4 ~ 5 | 5 ~ 8 |
| I | 2 | 2 | 2 | 2 | 2 | 1 | 1 | 1 | 1 | 1 | 1 | 0 | 0 | 0 | 1 | 1 | 0 | 0 |
| II | 2 | 2 | 2 | 2 | 2 | 2 | 1 | 2 | 2 | 1 | 1 | 1 | 0 | 0 | 1 | 1 | 1 | 1 |
| III | 3 | 3 | 3 | 2 | 2 | 2 | 1 | 2 | 2 | 2 | 1 | 1 | 0 | 0 | 1 | 1 | 1 | 1 |
| IV | 3 | 3 | 3 | 3 | 2 | 2 | 1 | 2 | 2 | 2 | 2 | 1 | 1 | 0 | 1 | 1 | 1 | 1 |
| V | 3 | 3 | 3 | 3 | 3 | 2 | 2 | 2 | 2 | 2 | 2 | 2 | 1 | 0 | 1 | 1 | 1 | 1 |
| 1000< altitudine <1250m | | | | 1250 < altitudine < 1500m | | | | | | altitudine >1500m | | | | | | | | |
| H (m) altezza collocamento antenna dal suolo | | | | | | | | | | | | | | | | | | |
| 8 ~ 12 | 12 ~ 40 | 40 ~ 100 | 0 ~ 2 | 2 ~ 4 | 4 ~ 5 | 5 ~ 8 | 8 ~ 12 | 12 ~ 40 | 40 ~ 100 | 0 ~ 2 | 2 ~ 4 | 4 ~ 5 | 5 ~ 8 | 8 ~ 12 | 12 ~ 40 | 40 ~ 100 | | |
| 0 | 0 | 0 | 0 | 0 | 0 | 0 | 0 | 0 | 0 | 0 | 0 | 0 | 0 | 0 | 0 | 0 | 0 | |
| 0 | 0 | 0 | 0 | 0 | 0 | 0 | 0 | 0 | 0 | 0 | 0 | 0 | 0 | 0 | 0 | 0 | 0 | |
| 0 | 0 | 0 | 1 | 1 | 1 | 0 | 0 | 0 | 0 | 0 | 0 | 0 | 0 | 0 | 0 | 0 | 0 | |
| 1 | 0 | 0 | 1 | 1 | 1 | 1 | 0 | 0 | 0 | 0 | 0 | 0 | 0 | 0 | 0 | 0 | 0 | |
| 1 | 0 | 0 | 1 | 1 | 1 | 1 | 1 | 0 | 0 | 1 | 1 | 1 | 1 | 1 | 0 | 0 | 0 | |

TRALICCIO 6001A

| Zona5 | | | | | | | | | | | | | | | | | | |
|--|--|----------|-------|---------------------------|--------|---------|--------------------------|---------|----------|-------------------|-------|--------|---------|-------------------------|---------|----------|-------|-------|
| altitudine<750m | | | | | | | 750 < altitudine < 1000m | | | | | | | 1000< altitudine <1250m | | | | |
| Classe Esposizione | H (m) altezza collocamento antenna dal suolo | | | | | | | | | | | | | | | | | |
| | 0 ~ 2 | 2 ~ 4 | 4 ~ 5 | 5 ~ 8 | 8 ~ 12 | 12 ~ 40 | 40 ~ 100 | 0 ~ 2 | 2 ~ 4 | 4 ~ 5 | 5 ~ 8 | 8 ~ 12 | 12 ~ 40 | 40 ~ 100 | 0 ~ 2 | 2 ~ 4 | 4 ~ 5 | 5 ~ 8 |
| I | 2 | 2 | 2 | 2 | 2 | 1 | 1 | 2 | 2 | 2 | 2 | 1 | 1 | 0 | 2 | 1 | 1 | 1 |
| II | 3 | 3 | 2 | 2 | 2 | 2 | 1 | 2 | 2 | 2 | 2 | 2 | 1 | 1 | 2 | 2 | 2 | 1 |
| III | 3 | 3 | 3 | 2 | 2 | 2 | 1 | 2 | 2 | 2 | 2 | 2 | 1 | 1 | 2 | 2 | 2 | 2 |
| IV | 3 | 3 | 3 | 3 | 2 | 2 | 1 | 2 | 2 | 2 | 2 | 2 | 1 | 1 | 2 | 2 | 2 | 2 |
| V | 4 | 4 | 4 | 4 | 4 | 2 | 2 | 2 | 2 | 2 | 2 | 2 | 2 | 1 | 2 | 2 | 2 | 2 |
| 1000< altitudine <1250m | | | | 1250 < altitudine < 1500m | | | | | | altitudine >1500m | | | | | | | | |
| H (m) altezza collocamento antenna dal suolo | | | | | | | | | | | | | | | | | | |
| 8 ~ 12 | 12 ~ 40 | 40 ~ 100 | 0 ~ 2 | 2 ~ 4 | 4 ~ 5 | 5 ~ 8 | 8 ~ 12 | 12 ~ 40 | 40 ~ 100 | 0 ~ 2 | 2 ~ 4 | 4 ~ 5 | 5 ~ 8 | 8 ~ 12 | 12 ~ 40 | 40 ~ 100 | | |
| 1 | 0 | 0 | 1 | 1 | 1 | 1 | 0 | 0 | 0 | 1 | 1 | 1 | 0 | 0 | 0 | 0 | | |
| 1 | 0 | 0 | 1 | 1 | 1 | 1 | 1 | 0 | 0 | 1 | 1 | 1 | 1 | 1 | 0 | 0 | | |
| 1 | 1 | 0 | 2 | 2 | 2 | 2 | 1 | 0 | 0 | 1 | 1 | 1 | 1 | 1 | 0 | 0 | | |
| 2 | 1 | 0 | 2 | 2 | 2 | 2 | 1 | 0 | 0 | 1 | 1 | 1 | 1 | 1 | 0 | 0 | | |
| 2 | 1 | 1 | 2 | 2 | 2 | 2 | 2 | 1 | 0 | 2 | 2 | 2 | 2 | 2 | 1 | 0 | | |

| Zona6 | | | | | | | | | | | | | | | | | | |
|--|--|----------|-------|---------------------------|--------|---------|--------------------------|---------|----------|-------------------|-------|--------|---------|-------------------------|---------|----------|-------|-------|
| altitudine<500m | | | | | | | 500 < altitudine < 1000m | | | | | | | 1000< altitudine <1250m | | | | |
| Classe Esposizione | H (m) altezza collocamento antenna dal suolo | | | | | | | | | | | | | | | | | |
| | 0 ~ 2 | 2 ~ 4 | 4 ~ 5 | 5 ~ 8 | 8 ~ 12 | 12 ~ 40 | 40 ~ 100 | 0 ~ 2 | 2 ~ 4 | 4 ~ 5 | 5 ~ 8 | 8 ~ 12 | 12 ~ 40 | 40 ~ 100 | 0 ~ 2 | 2 ~ 4 | 4 ~ 5 | 5 ~ 8 |
| I | 2 | 2 | 2 | 2 | 2 | 1 | 1 | 1 | 1 | 1 | 1 | 0 | 0 | 0 | 1 | 1 | 0 | 0 |
| II | 3 | 3 | 2 | 2 | 2 | 2 | 1 | 2 | 2 | 1 | 1 | 1 | 0 | 0 | 1 | 1 | 1 | 1 |
| III | 3 | 3 | 3 | 2 | 2 | 2 | 1 | 2 | 2 | 2 | 1 | 1 | 0 | 0 | 1 | 1 | 1 | 1 |
| IV | 3 | 3 | 3 | 3 | 2 | 2 | 1 | 2 | 2 | 2 | 2 | 1 | 1 | 0 | 1 | 1 | 1 | 1 |
| V | 4 | 4 | 4 | 4 | 4 | 2 | 2 | 2 | 2 | 2 | 2 | 2 | 2 | 1 | 0 | 1 | 1 | 1 |
| 1000< altitudine <1250m | | | | 1250 < altitudine < 1500m | | | | | | altitudine >1500m | | | | | | | | |
| H (m) altezza collocamento antenna dal suolo | | | | | | | | | | | | | | | | | | |
| 8 ~ 12 | 12 ~ 40 | 40 ~ 100 | 0 ~ 2 | 2 ~ 4 | 4 ~ 5 | 5 ~ 8 | 8 ~ 12 | 12 ~ 40 | 40 ~ 100 | 0 ~ 2 | 2 ~ 4 | 4 ~ 5 | 5 ~ 8 | 8 ~ 12 | 12 ~ 40 | 40 ~ 100 | | |
| 0 | 0 | 0 | 0 | 0 | 0 | 0 | 0 | 0 | 0 | 0 | 0 | 0 | 0 | 0 | 0 | 0 | | |
| 0 | 0 | 0 | 0 | 0 | 0 | 0 | 0 | 0 | 0 | 0 | 0 | 0 | 0 | 0 | 0 | 0 | | |
| 0 | 0 | 0 | 1 | 1 | 1 | 0 | 0 | 0 | 0 | 0 | 0 | 0 | 0 | 0 | 0 | 0 | | |
| 1 | 0 | 0 | 1 | 1 | 1 | 1 | 0 | 0 | 0 | 0 | 0 | 0 | 0 | 0 | 0 | 0 | | |
| 1 | 0 | 0 | 1 | 1 | 1 | 1 | 1 | 0 | 0 | 1 | 1 | 1 | 1 | 1 | 0 | 0 | | |

TRALICCIO 6001A

| Zona7 | | | | | | | | | | | | | | |
|--------------------------|--|-------|-------|-------|--------|---------|--------------------------|-------|-------|-------|-------|--------|---------|----------|
| altitudine<1000m | | | | | | | 1000 < altitudine <1250m | | | | | | | |
| Classe Esposizione | H (m) altezza collocamento antenna dal suolo | | | | | | | | | | | | | |
| | 0 ~ 2 | 2 ~ 4 | 4 ~ 5 | 5 ~ 8 | 8 ~ 12 | 12 ~ 40 | 40 ~ 100 | 0 ~ 2 | 2 ~ 4 | 4 ~ 5 | 5 ~ 8 | 8 ~ 12 | 12 ~ 40 | 40 ~ 100 |
| I | 2 | 2 | 2 | 2 | 2 | 1 | 1 | 2 | 2 | 2 | 2 | 1 | 1 | 0 |
| II | 3 | 3 | 2 | 2 | 2 | 2 | 1 | 2 | 2 | 2 | 2 | 2 | 1 | 1 |
| III | 3 | 3 | 3 | 2 | 2 | 2 | 1 | 2 | 2 | 2 | 2 | 2 | 1 | 1 |
| IV | 3 | 3 | 3 | 3 | 2 | 2 | 1 | 2 | 2 | 2 | 2 | 2 | 1 | 1 |
| V | 4 | 4 | 4 | 4 | 4 | 2 | 2 | 2 | 2 | 2 | 2 | 2 | 2 | 1 |
| 1250 < altitudine <1500m | | | | | | | altitudine >1500m | | | | | | | |
| Classe Esposizione | H (m) altezza collocamento antenna dal suolo | | | | | | | | | | | | | |
| | 0 ~ 2 | 2 ~ 4 | 4 ~ 5 | 5 ~ 8 | 8 ~ 12 | 12 ~ 40 | 40 ~ 100 | 0 ~ 2 | 2 ~ 4 | 4 ~ 5 | 5 ~ 8 | 8 ~ 12 | 12 ~ 40 | 40 ~ 100 |
| I | 2 | 1 | 1 | 1 | 1 | 0 | 0 | 2 | 1 | 1 | 1 | 1 | 0 | 0 |
| II | 2 | 2 | 2 | 1 | 1 | 0 | 0 | 2 | 2 | 2 | 1 | 1 | 0 | 0 |
| III | 2 | 2 | 2 | 2 | 1 | 1 | 0 | 2 | 2 | 2 | 2 | 1 | 0 | 0 |
| IV | 2 | 2 | 2 | 2 | 2 | 1 | 0 | 2 | 2 | 2 | 2 | 2 | 1 | 0 |
| V | 2 | 2 | 2 | 2 | 2 | 1 | 1 | 2 | 2 | 2 | 2 | 2 | 1 | 0 |

| Zona8 | | | | | | | | | | | | | | |
|-----------------------|--|-------|-------|-------|--------|---------|---------------------|-------|-------|-------|-------|--------|---------|----------|
| altitudine<1500m | | | | | | | 1500 m < altitudine | | | | | | | |
| Classe Esposizione | H (m) altezza collocamento antenna dal suolo | | | | | | | | | | | | | |
| | 0 ~ 2 | 2 ~ 4 | 4 ~ 5 | 5 ~ 8 | 8 ~ 12 | 12 ~ 40 | 40 ~ 100 | 0 ~ 2 | 2 ~ 4 | 4 ~ 5 | 5 ~ 8 | 8 ~ 12 | 12 ~ 40 | 40 ~ 100 |
| I | 2 | 2 | 2 | 2 | 2 | 1 | 1 | 2 | 2 | 2 | 2 | 1 | 1 | 0 |
| II | 2 | 2 | 2 | 2 | 2 | 1 | 1 | 2 | 2 | 2 | 2 | 2 | 1 | 1 |
| III | 2 | 2 | 2 | 2 | 2 | 1 | 1 | 2 | 2 | 2 | 2 | 2 | 1 | 1 |
| IV | 2 | 2 | 2 | 2 | 2 | 2 | 1 | 2 | 2 | 2 | 2 | 2 | 2 | 1 |
| V | 3 | 3 | 3 | 3 | 3 | 2 | 1 | 2 | 2 | 2 | 2 | 2 | 2 | 1 |

TRALICCIO 6001A

| Zona9 | | | | | | | | | | | | | | | | | | |
|--|--|----------|-------|---------------------------|--------|---------|--------------------------|---------|----------|--------|-------|--------|---------|-------------------------|---------|----------|-------|-------|
| altitudine<500m | | | | | | | 500 < altitudine < 1000m | | | | | | | 1000< altitudine <1250m | | | | |
| Classe Esposizione | H (m) altezza collocamento antenna dal suolo | | | | | | | | | | | | | | | | | |
| | 0 ~ 2 | 2 ~ 4 | 4 ~ 5 | 5 ~ 8 | 8 ~ 12 | 12 ~ 40 | 40 ~ 100 | 0 ~ 2 | 2 ~ 4 | 4 ~ 5 | 5 ~ 8 | 8 ~ 12 | 12 ~ 40 | 40 ~ 100 | 0 ~ 2 | 2 ~ 4 | 4 ~ 5 | 5 ~ 8 |
| I | 2 | 2 | 2 | 2 | 1 | 1 | 0 | 1 | 1 | 1 | 0 | 0 | 0 | 0 | 1 | 0 | 0 | 0 |
| II | 2 | 2 | 2 | 2 | 2 | 1 | 1 | 1 | 1 | 1 | 1 | 0 | 0 | 0 | 1 | 1 | 1 | 0 |
| III | 2 | 2 | 2 | 2 | 2 | 1 | 1 | 1 | 1 | 1 | 1 | 1 | 0 | 0 | 1 | 1 | 1 | 0 |
| IV | 2 | 2 | 2 | 2 | 2 | 1 | 1 | 1 | 1 | 1 | 1 | 1 | 0 | 0 | 1 | 1 | 1 | 1 |
| V | 2 | 2 | 2 | 2 | 2 | 2 | 1 | 2 | 2 | 2 | 2 | 2 | 1 | 0 | 1 | 1 | 1 | 1 |
| 1000< altitudine <1250m | | | | 1250 < altitudine < 1500m | | | | | | a>1500 | | | | | | | | |
| H (m) altezza collocamento antenna dal suolo | | | | | | | | | | | | | | | | | | |
| 8 ~ 12 | 12 ~ 40 | 40 ~ 100 | 0 ~ 2 | 2 ~ 4 | 4 ~ 5 | 5 ~ 8 | 8 ~ 12 | 12 ~ 40 | 40 ~ 100 | 0 ~ 2 | 2 ~ 4 | 4 ~ 5 | 5 ~ 8 | 8 ~ 12 | 12 ~ 40 | 40 ~ 100 | | |
| 0 | 0 | 0 | 0 | 0 | 0 | 0 | 0 | 0 | 0 | 0 | 0 | 0 | 0 | 0 | 0 | 0 | | |
| 0 | 0 | 0 | 0 | 0 | 0 | 0 | 0 | 0 | 0 | 0 | 0 | 0 | 0 | 0 | 0 | 0 | | |
| 0 | 0 | 0 | 0 | 0 | 0 | 0 | 0 | 0 | 0 | 0 | 0 | 0 | 0 | 0 | 0 | 0 | | |
| 1 | 0 | 0 | 0 | 0 | 0 | 0 | 0 | 0 | 0 | 0 | 0 | 0 | 0 | 0 | 0 | 0 | | |
| 1 | 0 | 0 | 1 | 1 | 1 | 1 | 1 | 0 | 0 | 0 | 0 | 0 | 0 | 0 | 0 | 0 | | |

TRALICCIO 6001A x 2

N° Antenne Paraboliche

| Zona1 | | | | | | | | | | | | | | | | | | | | | | | | | | |
|---------------------------|-------------|--|-------|-------|-------|--------|---------|--------------------------|-------|-------|-------|-------|--------|---------|----------|---|---|---|---|---|---|---|---|---|---|---|
| | | altitudine<1000m | | | | | | 1000 < altitudine <1250m | | | | | | | | | | | | | | | | | | |
| Classe | Esposizione | H (m) altezza collocamento antenna dal suolo | | | | | | | | | | | | | | | | | | | | | | | | |
| | | 0 ~ 2 | 2 ~ 4 | 4 ~ 5 | 5 ~ 8 | 8 ~ 12 | 12 ~ 40 | 40 ~ 100 | 0 ~ 2 | 2 ~ 4 | 4 ~ 5 | 5 ~ 8 | 8 ~ 12 | 12 ~ 40 | 40 ~ 100 | | | | | | | | | | | |
| I II III IV V | I | 1 | 1 | 1 | 0 | 0 | 0 | 0 | 1 | 0 | 0 | 0 | 0 | 0 | 0 | 1 | 0 | 0 | 0 | 0 | 0 | 0 | 0 | 0 | 0 | |
| | II | 1 | 1 | 1 | 1 | 0 | 0 | 0 | 1 | 1 | 1 | 0 | 0 | 0 | 0 | 1 | 1 | 1 | 0 | 0 | 0 | 0 | 0 | 0 | 0 | |
| | III | 1 | 1 | 1 | 1 | 1 | 0 | 0 | 1 | 1 | 1 | 0 | 0 | 0 | 0 | 1 | 1 | 1 | 0 | 0 | 0 | 0 | 0 | 0 | 0 | |
| | IV | 1 | 1 | 1 | 1 | 1 | 0 | 0 | 1 | 1 | 1 | 1 | 1 | 1 | 0 | 0 | 1 | 1 | 1 | 1 | 1 | 0 | 0 | 0 | 0 | 0 |
| | V | 1 | 1 | 1 | 1 | 1 | 0 | 0 | 1 | 1 | 1 | 1 | 1 | 1 | 0 | 0 | 1 | 1 | 1 | 1 | 1 | 0 | 0 | 0 | 0 | 0 |
| | | 1250 < altitudine <1500m | | | | | | altitudine >1500m | | | | | | | | | | | | | | | | | | |
| | | H (m) altezza collocamento antenna dal suolo | | | | | | | | | | | | | | | | | | | | | | | | |
| | | 0 ~ 2 | 2 ~ 4 | 4 ~ 5 | 5 ~ 8 | 8 ~ 12 | 12 ~ 40 | 40 ~ 100 | 0 ~ 2 | 2 ~ 4 | 4 ~ 5 | 5 ~ 8 | 8 ~ 12 | 12 ~ 40 | 40 ~ 100 | | | | | | | | | | | |
| | | 0 | 0 | 0 | 0 | 0 | 0 | 0 | 0 | 0 | 0 | 0 | 0 | 0 | 0 | | | | | | | | | | | |
| | | 0 | 0 | 0 | 0 | 0 | 0 | 0 | 0 | 0 | 0 | 0 | 0 | 0 | 0 | | | | | | | | | | | |
| | | 0 | 0 | 0 | 0 | 0 | 0 | 0 | 0 | 0 | 0 | 0 | 0 | 0 | 0 | | | | | | | | | | | |
| | | 0 | 0 | 0 | 0 | 0 | 0 | 0 | 0 | 0 | 0 | 0 | 0 | 0 | 0 | | | | | | | | | | | |
| | | 1 | 1 | 1 | 1 | 1 | 0 | 0 | 1 | 1 | 1 | 1 | 1 | 0 | 0 | | | | | | | | | | | |

| Zona2 | | | | | | | | | | | | | | | | | | | | |
|---------------------------|-------------|--|---------|----------|-------|--------|---------|---------------------------|--------|---------|----------|-------|--------|-------------------------|----------|--------|---------|----------|-------|---|
| | | altitudine<750m | | | | | | 750 < altitudine < 1000m | | | | | | 1000< altitudine <1250m | | | | | | |
| Classe | Esposizione | H (m) altezza collocamento antenna dal suolo | | | | | | | | | | | | | | | | | | |
| | | 0 ~ 2 | 2 ~ 4 | 4 ~ 5 | 5 ~ 8 | 8 ~ 12 | 12 ~ 40 | 40 ~ 100 | 0 ~ 2 | 2 ~ 4 | 4 ~ 5 | 5 ~ 8 | 8 ~ 12 | 12 ~ 40 | 40 ~ 100 | 0 ~ 2 | 2 ~ 4 | 4 ~ 5 | 5 ~ 8 | |
| I II III IV V | I | 1 | 1 | 1 | 0 | 0 | 0 | 0 | 0 | 0 | 0 | 0 | 0 | 0 | 0 | 0 | 0 | 0 | 0 | 0 |
| | II | 1 | 1 | 1 | 1 | 0 | 0 | 0 | 0 | 0 | 0 | 0 | 0 | 0 | 0 | 0 | 0 | 0 | 0 | 0 |
| | III | 1 | 1 | 1 | 1 | 1 | 0 | 0 | 1 | 1 | 1 | 0 | 0 | 0 | 0 | 0 | 0 | 0 | 0 | 0 |
| | IV | 1 | 1 | 1 | 1 | 1 | 0 | 0 | 1 | 1 | 1 | 1 | 0 | 0 | 0 | 0 | 0 | 0 | 0 | 0 |
| | V | 1 | 1 | 1 | 1 | 1 | 0 | 0 | 1 | 1 | 1 | 1 | 1 | 0 | 0 | 0 | 0 | 0 | 0 | 0 |
| | | 1000< altitudine <1250m | | | | | | 1250 < altitudine < 1500m | | | | | | altitudine >1500m | | | | | | |
| | | H (m) altezza collocamento antenna dal suolo | | | | | | | | | | | | | | | | | | |
| | | 8 ~ 12 | 12 ~ 40 | 40 ~ 100 | 0 ~ 2 | 2 ~ 4 | 4 ~ 5 | 5 ~ 8 | 8 ~ 12 | 12 ~ 40 | 40 ~ 100 | 0 ~ 2 | 2 ~ 4 | 4 ~ 5 | 5 ~ 8 | 8 ~ 12 | 12 ~ 40 | 40 ~ 100 | | |
| | | 0 | 0 | 0 | 0 | 0 | 0 | 0 | 0 | 0 | 0 | 0 | 0 | 0 | 0 | 0 | 0 | 0 | | |
| | | 0 | 0 | 0 | 0 | 0 | 0 | 0 | 0 | 0 | 0 | 0 | 0 | 0 | 0 | 0 | 0 | 0 | | |
| | | 0 | 0 | 0 | 0 | 0 | 0 | 0 | 0 | 0 | 0 | 0 | 0 | 0 | 0 | 0 | 0 | 0 | | |
| | | 0 | 0 | 0 | 0 | 0 | 0 | 0 | 0 | 0 | 0 | 0 | 0 | 0 | 0 | 0 | 0 | 0 | | |
| | | 0 | 0 | 0 | 0 | 0 | 0 | 0 | 0 | 0 | 0 | 0 | 0 | 0 | 0 | 0 | 0 | 0 | | |

TRALICCIO 6001A x 2

| Zona3 | | | | | | | | | | | | | | | | | | |
|--|--|----------|-------|---------------------------|--------|---------|--------------------------|---------|----------|-------------------|-------|--------|---------|-------------------------|---------|----------|-------|-------|
| altitudine<500m | | | | | | | 500 < altitudine < 1000m | | | | | | | 1000< altitudine <1250m | | | | |
| Classe Esposizione | H (m) altezza collocamento antenna dal suolo | | | | | | | | | | | | | | | | | |
| | 0 ~ 2 | 2 ~ 4 | 4 ~ 5 | 5 ~ 8 | 8 ~ 12 | 12 ~ 40 | 40 ~ 100 | 0 ~ 2 | 2 ~ 4 | 4 ~ 5 | 5 ~ 8 | 8 ~ 12 | 12 ~ 40 | 40 ~ 100 | 0 ~ 2 | 2 ~ 4 | 4 ~ 5 | 5 ~ 8 |
| I | 1 | 0 | 0 | 0 | 0 | 0 | 0 | 0 | 0 | 0 | 0 | 0 | 0 | 0 | 0 | 0 | 0 | 0 |
| II | 1 | 1 | 1 | 0 | 0 | 0 | 0 | 0 | 0 | 0 | 0 | 0 | 0 | 0 | 0 | 0 | 0 | 0 |
| III | 1 | 1 | 1 | 1 | 0 | 0 | 0 | 0 | 0 | 0 | 0 | 0 | 0 | 0 | 0 | 0 | 0 | 0 |
| IV | 1 | 1 | 1 | 1 | 1 | 0 | 0 | 0 | 0 | 0 | 0 | 0 | 0 | 0 | 0 | 0 | 0 | 0 |
| V | 1 | 1 | 1 | 1 | 1 | 0 | 0 | 0 | 0 | 0 | 0 | 0 | 0 | 0 | 0 | 0 | 0 | 0 |
| 1000< altitudine <1250m | | | | 1250 < altitudine < 1500m | | | | | | altitudine >1500m | | | | | | | | |
| H (m) altezza collocamento antenna dal suolo | | | | | | | | | | | | | | | | | | |
| 8 ~ 12 | 12 ~ 40 | 40 ~ 100 | 0 ~ 2 | 2 ~ 4 | 4 ~ 5 | 5 ~ 8 | 8 ~ 12 | 12 ~ 40 | 40 ~ 100 | 0 ~ 2 | 2 ~ 4 | 4 ~ 5 | 5 ~ 8 | 8 ~ 12 | 12 ~ 40 | 40 ~ 100 | | |
| 0 | 0 | 0 | 0 | 0 | 0 | 0 | 0 | 0 | 0 | 0 | 0 | 0 | 0 | 0 | 0 | 0 | | |
| 0 | 0 | 0 | 0 | 0 | 0 | 0 | 0 | 0 | 0 | 0 | 0 | 0 | 0 | 0 | 0 | 0 | | |
| 0 | 0 | 0 | 0 | 0 | 0 | 0 | 0 | 0 | 0 | 0 | 0 | 0 | 0 | 0 | 0 | 0 | | |
| 0 | 0 | 0 | 0 | 0 | 0 | 0 | 0 | 0 | 0 | 0 | 0 | 0 | 0 | 0 | 0 | 0 | | |
| 0 | 0 | 0 | 0 | 0 | 0 | 0 | 0 | 0 | 0 | 0 | 0 | 0 | 0 | 0 | 0 | 0 | | |

| Zona4 | | | | | | | | | | | | | | | | | | |
|--|--|----------|-------|---------------------------|--------|---------|--------------------------|---------|----------|-------------------|-------|--------|---------|-------------------------|---------|----------|-------|-------|
| altitudine<500m | | | | | | | 500 < altitudine < 1000m | | | | | | | 1000< altitudine <1250m | | | | |
| Classe Esposizione | H (m) altezza collocamento antenna dal suolo | | | | | | | | | | | | | | | | | |
| | 0 ~ 2 | 2 ~ 4 | 4 ~ 5 | 5 ~ 8 | 8 ~ 12 | 12 ~ 40 | 40 ~ 100 | 0 ~ 2 | 2 ~ 4 | 4 ~ 5 | 5 ~ 8 | 8 ~ 12 | 12 ~ 40 | 40 ~ 100 | 0 ~ 2 | 2 ~ 4 | 4 ~ 5 | 5 ~ 8 |
| I | 0 | 0 | 0 | 0 | 0 | 0 | 0 | 0 | 0 | 0 | 0 | 0 | 0 | 0 | 0 | 0 | 0 | 0 |
| II | 1 | 1 | 0 | 0 | 0 | 0 | 0 | 0 | 0 | 0 | 0 | 0 | 0 | 0 | 0 | 0 | 0 | 0 |
| III | 1 | 1 | 1 | 0 | 0 | 0 | 0 | 0 | 0 | 0 | 0 | 0 | 0 | 0 | 0 | 0 | 0 | 0 |
| IV | 1 | 1 | 1 | 1 | 0 | 0 | 0 | 0 | 0 | 0 | 0 | 0 | 0 | 0 | 0 | 0 | 0 | 0 |
| V | 1 | 1 | 1 | 1 | 1 | 0 | 0 | 0 | 0 | 0 | 0 | 0 | 0 | 0 | 0 | 0 | 0 | 0 |
| 1000< altitudine <1250m | | | | 1250 < altitudine < 1500m | | | | | | altitudine >1500m | | | | | | | | |
| H (m) altezza collocamento antenna dal suolo | | | | | | | | | | | | | | | | | | |
| 8 ~ 12 | 12 ~ 40 | 40 ~ 100 | 0 ~ 2 | 2 ~ 4 | 4 ~ 5 | 5 ~ 8 | 8 ~ 12 | 12 ~ 40 | 40 ~ 100 | 0 ~ 2 | 2 ~ 4 | 4 ~ 5 | 5 ~ 8 | 8 ~ 12 | 12 ~ 40 | 40 ~ 100 | | |
| 0 | 0 | 0 | 0 | 0 | 0 | 0 | 0 | 0 | 0 | 0 | 0 | 0 | 0 | 0 | 0 | 0 | | |
| 0 | 0 | 0 | 0 | 0 | 0 | 0 | 0 | 0 | 0 | 0 | 0 | 0 | 0 | 0 | 0 | 0 | | |
| 0 | 0 | 0 | 0 | 0 | 0 | 0 | 0 | 0 | 0 | 0 | 0 | 0 | 0 | 0 | 0 | 0 | | |
| 0 | 0 | 0 | 0 | 0 | 0 | 0 | 0 | 0 | 0 | 0 | 0 | 0 | 0 | 0 | 0 | 0 | | |
| 0 | 0 | 0 | 0 | 0 | 0 | 0 | 0 | 0 | 0 | 0 | 0 | 0 | 0 | 0 | 0 | 0 | | |

TRALICCIO 6001A x 2

| Zona5 | | | | | | | | | | | | | | | | | | |
|-------------------------|--|---------|----------|---------------------------|--------|---------|--------------------------|--------|---------|----------|-------------------|--------|---------|-------------------------|--------|---------|----------|-------|
| altitudine<750m | | | | | | | 750 < altitudine < 1000m | | | | | | | 1000< altitudine <1250m | | | | |
| Classe Esposizione | H (m) altezza collocamento antenna dal suolo | | | | | | | | | | | | | | | | | |
| | 0 ~ 2 | 2 ~ 4 | 4 ~ 5 | 5 ~ 8 | 8 ~ 12 | 12 ~ 40 | 40 ~ 100 | 0 ~ 2 | 2 ~ 4 | 4 ~ 5 | 5 ~ 8 | 8 ~ 12 | 12 ~ 40 | 40 ~ 100 | 0 ~ 2 | 2 ~ 4 | 4 ~ 5 | 5 ~ 8 |
| I | 0 | 0 | 0 | 0 | 0 | 0 | 0 | 0 | 0 | 0 | 0 | 0 | 0 | 0 | 0 | 0 | 0 | 0 |
| II | 1 | 1 | 0 | 0 | 0 | 0 | 0 | 0 | 0 | 0 | 0 | 0 | 0 | 0 | 0 | 0 | 0 | 0 |
| III | 1 | 1 | 1 | 0 | 0 | 0 | 0 | 0 | 0 | 0 | 0 | 0 | 0 | 0 | 0 | 0 | 0 | 0 |
| IV | 1 | 1 | 1 | 1 | 0 | 0 | 0 | 0 | 0 | 0 | 0 | 0 | 0 | 0 | 0 | 0 | 0 | 0 |
| V | 1 | 1 | 1 | 1 | 1 | 0 | 0 | 0 | 0 | 0 | 0 | 0 | 0 | 0 | 0 | 0 | 0 | 0 |
| 1000< altitudine <1250m | | | | 1250 < altitudine < 1500m | | | | | | | altitudine >1500m | | | | | | | |
| Classe Esposizione | H (m) altezza collocamento antenna dal suolo | | | | | | | | | | | | | | | | | |
| | 8 ~ 12 | 12 ~ 40 | 40 ~ 100 | 0 ~ 2 | 2 ~ 4 | 4 ~ 5 | 5 ~ 8 | 8 ~ 12 | 12 ~ 40 | 40 ~ 100 | 0 ~ 2 | 2 ~ 4 | 4 ~ 5 | 5 ~ 8 | 8 ~ 12 | 12 ~ 40 | 40 ~ 100 | |
| | 0 | 0 | 0 | 0 | 0 | 0 | 0 | 0 | 0 | 0 | 0 | 0 | 0 | 0 | 0 | 0 | 0 | |
| | 0 | 0 | 0 | 0 | 0 | 0 | 0 | 0 | 0 | 0 | 0 | 0 | 0 | 0 | 0 | 0 | 0 | |
| | 0 | 0 | 0 | 0 | 0 | 0 | 0 | 0 | 0 | 0 | 0 | 0 | 0 | 0 | 0 | 0 | 0 | |
| | 0 | 0 | 0 | 0 | 0 | 0 | 0 | 0 | 0 | 0 | 0 | 0 | 0 | 0 | 0 | 0 | 0 | |
| | 0 | 0 | 0 | 0 | 0 | 0 | 0 | 0 | 0 | 0 | 0 | 0 | 0 | 0 | 0 | 0 | 0 | |

| Zona6 | | | | | | | | | | | | | | | | | |
|-------------------------|--|---------|----------|---------------------------|--------|---------|--------------------------|--------|---------|----------|-------------------|--------|---------|-------------------------|--------|---------|----------|
| altitudine<500m | | | | | | | 500 < altitudine < 1000m | | | | | | | 1000< altitudine <1250m | | | |
| Classe Esposizione | H (m) altezza collocamento antenna dal suolo | | | | | | | | | | | | | | | | |
| | 0 ~ 2 | 2 ~ 4 | 4 ~ 5 | 5 ~ 8 | 8 ~ 12 | 12 ~ 40 | 40 ~ 100 | 0 ~ 2 | 2 ~ 4 | 4 ~ 5 | 5 ~ 8 | 8 ~ 12 | 12 ~ 40 | 40 ~ 100 | 0 ~ 2 | 2 ~ 4 | 4 ~ 5 |
| I | 0 | 0 | 0 | 0 | 0 | 0 | 0 | 0 | 0 | 0 | 0 | 0 | 0 | 0 | 0 | 0 | 0 |
| II | 1 | 1 | 0 | 0 | 0 | 0 | 0 | 0 | 0 | 0 | 0 | 0 | 0 | 0 | 0 | 0 | 0 |
| III | 1 | 1 | 1 | 0 | 0 | 0 | 0 | 0 | 0 | 0 | 0 | 0 | 0 | 0 | 0 | 0 | 0 |
| IV | 1 | 1 | 1 | 1 | 0 | 0 | 0 | 0 | 0 | 0 | 0 | 0 | 0 | 0 | 0 | 0 | 0 |
| V | 1 | 1 | 1 | 1 | 1 | 0 | 0 | 0 | 0 | 0 | 0 | 0 | 0 | 0 | 0 | 0 | 0 |
| 1000< altitudine <1250m | | | | 1250 < altitudine < 1500m | | | | | | | altitudine >1500m | | | | | | |
| Classe Esposizione | H (m) altezza collocamento antenna dal suolo | | | | | | | | | | | | | | | | |
| | 8 ~ 12 | 12 ~ 40 | 40 ~ 100 | 0 ~ 2 | 2 ~ 4 | 4 ~ 5 | 5 ~ 8 | 8 ~ 12 | 12 ~ 40 | 40 ~ 100 | 0 ~ 2 | 2 ~ 4 | 4 ~ 5 | 5 ~ 8 | 8 ~ 12 | 12 ~ 40 | 40 ~ 100 |
| | 0 | 0 | 0 | 0 | 0 | 0 | 0 | 0 | 0 | 0 | 0 | 0 | 0 | 0 | 0 | 0 | 0 |
| | 0 | 0 | 0 | 0 | 0 | 0 | 0 | 0 | 0 | 0 | 0 | 0 | 0 | 0 | 0 | 0 | 0 |
| | 0 | 0 | 0 | 0 | 0 | 0 | 0 | 0 | 0 | 0 | 0 | 0 | 0 | 0 | 0 | 0 | 0 |
| | 0 | 0 | 0 | 0 | 0 | 0 | 0 | 0 | 0 | 0 | 0 | 0 | 0 | 0 | 0 | 0 | 0 |
| | 0 | 0 | 0 | 0 | 0 | 0 | 0 | 0 | 0 | 0 | 0 | 0 | 0 | 0 | 0 | 0 | 0 |

TRALICCIO 6001A x 2

| Zona7 | | | | | | | | | | | | | | |
|--------------------------|--|-------|-------|-------|--------|---------|--------------------------|-------|-------|-------|-------|--------|---------|----------|
| altitudine<1000m | | | | | | | 1000 < altitudine <1250m | | | | | | | |
| Classe Esposizione | H (m) altezza collocamento antenna dal suolo | | | | | | | | | | | | | |
| | 0 ~ 2 | 2 ~ 4 | 4 ~ 5 | 5 ~ 8 | 8 ~ 12 | 12 ~ 40 | 40 ~ 100 | 0 ~ 2 | 2 ~ 4 | 4 ~ 5 | 5 ~ 8 | 8 ~ 12 | 12 ~ 40 | 40 ~ 100 |
| I | 0 | 0 | 0 | 0 | 0 | 0 | 0 | 0 | 0 | 0 | 0 | 0 | 0 | 0 |
| II | 1 | 1 | 0 | 0 | 0 | 0 | 0 | 0 | 0 | 0 | 0 | 0 | 0 | 0 |
| III | 1 | 1 | 1 | 0 | 0 | 0 | 0 | 0 | 0 | 0 | 0 | 0 | 0 | 0 |
| IV | 1 | 1 | 1 | 1 | 0 | 0 | 0 | 0 | 0 | 0 | 0 | 0 | 0 | 0 |
| V | 1 | 1 | 1 | 1 | 1 | 0 | 0 | 0 | 0 | 0 | 0 | 0 | 0 | 0 |
| 1250 < altitudine <1500m | | | | | | | altitudine >1500m | | | | | | | |
| Classe Esposizione | H (m) altezza collocamento antenna dal suolo | | | | | | | | | | | | | |
| | 0 ~ 2 | 2 ~ 4 | 4 ~ 5 | 5 ~ 8 | 8 ~ 12 | 12 ~ 40 | 40 ~ 100 | 0 ~ 2 | 2 ~ 4 | 4 ~ 5 | 5 ~ 8 | 8 ~ 12 | 12 ~ 40 | 40 ~ 100 |
| I | 0 | 0 | 0 | 0 | 0 | 0 | 0 | 0 | 0 | 0 | 0 | 0 | 0 | 0 |
| II | 0 | 0 | 0 | 0 | 0 | 0 | 0 | 0 | 0 | 0 | 0 | 0 | 0 | 0 |
| III | 0 | 0 | 0 | 0 | 0 | 0 | 0 | 0 | 0 | 0 | 0 | 0 | 0 | 0 |
| IV | 0 | 0 | 0 | 0 | 0 | 0 | 0 | 0 | 0 | 0 | 0 | 0 | 0 | 0 |
| V | 0 | 0 | 0 | 0 | 0 | 0 | 0 | 0 | 0 | 0 | 0 | 0 | 0 | 0 |

| Zona8 | | | | | | | | | | | | | | |
|-----------------------|--|-------|-------|-------|--------|---------|---------------------|-------|-------|-------|-------|--------|---------|----------|
| altitudine<1500m | | | | | | | 1500 m < altitudine | | | | | | | |
| Classe Esposizione | H (m) altezza collocamento antenna dal suolo | | | | | | | | | | | | | |
| | 0 ~ 2 | 2 ~ 4 | 4 ~ 5 | 5 ~ 8 | 8 ~ 12 | 12 ~ 40 | 40 ~ 100 | 0 ~ 2 | 2 ~ 4 | 4 ~ 5 | 5 ~ 8 | 8 ~ 12 | 12 ~ 40 | 40 ~ 100 |
| I | 0 | 0 | 0 | 0 | 0 | 0 | 0 | 0 | 0 | 0 | 0 | 0 | 0 | 0 |
| II | 0 | 0 | 0 | 0 | 0 | 0 | 0 | 0 | 0 | 0 | 0 | 0 | 0 | 0 |
| III | 0 | 0 | 0 | 0 | 0 | 0 | 0 | 0 | 0 | 0 | 0 | 0 | 0 | 0 |
| IV | 0 | 0 | 0 | 0 | 0 | 0 | 0 | 0 | 0 | 0 | 0 | 0 | 0 | 0 |
| V | 1 | 1 | 1 | 1 | 1 | 0 | 0 | 1 | 1 | 1 | 1 | 1 | 0 | 0 |

TRALICCIO 6001A x 2

| Zona9 | | | | | | | | | | | | | | | | | | |
|--|--|----------|-------|---------------------------|--------|---------|----------|---------|----------|--------|-------|--------|---------|----------|---------|----------|-------|-------|
| altitudine<500m | | | | | | | | | | | | | | | | | | |
| 500 < altitudine < 1000m | | | | | | | | | | | | | | | | | | |
| 1000< altitudine <1250m | | | | | | | | | | | | | | | | | | |
| Classe Esposizione | H (m) altezza collocamento antenna dal suolo | | | | | | | | | | | | | | | | | |
| | 0 ~ 2 | 2 ~ 4 | 4 ~ 5 | 5 ~ 8 | 8 ~ 12 | 12 ~ 40 | 40 ~ 100 | 0 ~ 2 | 2 ~ 4 | 4 ~ 5 | 5 ~ 8 | 8 ~ 12 | 12 ~ 40 | 40 ~ 100 | 0 ~ 2 | 2 ~ 4 | 4 ~ 5 | 5 ~ 8 |
| I | 0 | 0 | 0 | 0 | 0 | 0 | 0 | 0 | 0 | 0 | 0 | 0 | 0 | 0 | 0 | 0 | 0 | 0 |
| II | 0 | 0 | 0 | 0 | 0 | 0 | 0 | 0 | 0 | 0 | 0 | 0 | 0 | 0 | 0 | 0 | 0 | 0 |
| III | 0 | 0 | 0 | 0 | 0 | 0 | 0 | 0 | 0 | 0 | 0 | 0 | 0 | 0 | 0 | 0 | 0 | 0 |
| IV | 0 | 0 | 0 | 0 | 0 | 0 | 0 | 0 | 0 | 0 | 0 | 0 | 0 | 0 | 0 | 0 | 0 | 0 |
| V | 1 | 1 | 1 | 1 | 1 | 0 | 0 | 0 | 0 | 0 | 0 | 0 | 0 | 0 | 0 | 0 | 0 | 0 |
| 1000< altitudine <1250m | | | | 1250 < altitudine < 1500m | | | | | | a>1500 | | | | | | | | |
| H (m) altezza collocamento antenna dal suolo | | | | | | | | | | | | | | | | | | |
| 8 ~ 12 | 12 ~ 40 | 40 ~ 100 | 0 ~ 2 | 2 ~ 4 | 4 ~ 5 | 5 ~ 8 | 8 ~ 12 | 12 ~ 40 | 40 ~ 100 | 0 ~ 2 | 2 ~ 4 | 4 ~ 5 | 5 ~ 8 | 8 ~ 12 | 12 ~ 40 | 40 ~ 100 | | |
| 0 | 0 | 0 | 0 | 0 | 0 | 0 | 0 | 0 | 0 | 0 | 0 | 0 | 0 | 0 | 0 | 0 | | |
| 0 | 0 | 0 | 0 | 0 | 0 | 0 | 0 | 0 | 0 | 0 | 0 | 0 | 0 | 0 | 0 | 0 | | |
| 0 | 0 | 0 | 0 | 0 | 0 | 0 | 0 | 0 | 0 | 0 | 0 | 0 | 0 | 0 | 0 | 0 | | |
| 0 | 0 | 0 | 0 | 0 | 0 | 0 | 0 | 0 | 0 | 0 | 0 | 0 | 0 | 0 | 0 | 0 | | |
| 0 | 0 | 0 | 0 | 0 | 0 | 0 | 0 | 0 | 0 | 0 | 0 | 0 | 0 | 0 | 0 | 0 | | |

TRALICCIO 6001A + T (Testate 6005A - 6623)

N° Antenne Paraboliche

| Zona1 | | | | | | | | | | | | | | |
|--|--|-------|-------|--------|---------|----------|--------------------------|-------|-------|-------|--------|---------|----------|----------|
| altitudine<1000m | | | | | | | 1000 < altitudine <1250m | | | | | | | |
| Classe Esposizione | H (m) altezza collocamento antenna dal suolo | | | | | | | | | | | | | |
| | 0 ~ 2 | 2 ~ 4 | 4 ~ 5 | 5 ~ 8 | 8 ~ 12 | 12 ~ 40 | 40 ~ 100 | 0 ~ 2 | 2 ~ 4 | 4 ~ 5 | 5 ~ 8 | 8 ~ 12 | 12 ~ 40 | 40 ~ 100 |
| I | 2 | 2 | 2 | 2 | 2 | 1 | 1 | 2 | 2 | 2 | 2 | 2 | 1 | 1 |
| II | 2 | 2 | 2 | 2 | 2 | 2 | 1 | 2 | 2 | 2 | 2 | 2 | 1 | 1 |
| III | 2 | 2 | 2 | 2 | 2 | 2 | 1 | 2 | 2 | 2 | 2 | 2 | 1 | 1 |
| IV | 2 | 2 | 2 | 2 | 2 | 2 | 2 | 2 | 2 | 2 | 2 | 2 | 2 | 1 |
| V | 2 | 2 | 2 | 2 | 2 | 2 | 2 | 2 | 2 | 2 | 2 | 2 | 2 | 1 |
| 1250 < altitudine <1500m | | | | | | | altitudine >1500m | | | | | | | |
| H (m) altezza collocamento antenna dal suolo | | | | | | | | | | | | | | |
| 0 ~ 2 | 2 ~ 4 | 4 ~ 5 | 5 ~ 8 | 8 ~ 12 | 12 ~ 40 | 40 ~ 100 | 0 ~ 2 | 2 ~ 4 | 4 ~ 5 | 5 ~ 8 | 8 ~ 12 | 12 ~ 40 | 40 ~ 100 | |
| 2 | 2 | 2 | 1 | 1 | 1 | 1 | 2 | 2 | 2 | 1 | 1 | 1 | 0 | |
| 2 | 2 | 2 | 2 | 2 | 1 | 1 | 2 | 2 | 2 | 2 | 1 | 1 | 1 | |
| 2 | 2 | 2 | 2 | 2 | 1 | 1 | 2 | 2 | 2 | 2 | 2 | 1 | 1 | |
| 2 | 2 | 2 | 2 | 2 | 1 | 1 | 2 | 2 | 2 | 2 | 2 | 1 | 1 | |
| 2 | 2 | 2 | 2 | 2 | 2 | 1 | 2 | 2 | 2 | 2 | 2 | 1 | 1 | |

| Zona2 | | | | | | | | | | | | | | | | | | |
|--|--|----------|-------|---------------------------|--------|---------|--------------------------|-------------------|----------|-------|-------|--------|---------|-------------------------|---------|----------|-------|-------|
| altitudine<750m | | | | | | | 750 < altitudine < 1000m | | | | | | | 1000< altitudine <1250m | | | | |
| Classe Esposizione | H (m) altezza collocamento antenna dal suolo | | | | | | | | | | | | | | | | | |
| | 0 ~ 2 | 2 ~ 4 | 4 ~ 5 | 5 ~ 8 | 8 ~ 12 | 12 ~ 40 | 40 ~ 100 | 0 ~ 2 | 2 ~ 4 | 4 ~ 5 | 5 ~ 8 | 8 ~ 12 | 12 ~ 40 | 40 ~ 100 | 0 ~ 2 | 2 ~ 4 | 4 ~ 5 | 5 ~ 8 |
| I | 2 | 2 | 2 | 2 | 2 | 1 | 1 | 2 | 2 | 2 | 2 | 1 | 1 | 1 | 2 | 1 | 1 | 1 |
| II | 2 | 2 | 2 | 2 | 2 | 2 | 1 | 2 | 2 | 2 | 2 | 2 | 1 | 1 | 2 | 2 | 2 | 1 |
| III | 2 | 2 | 2 | 2 | 2 | 2 | 1 | 2 | 2 | 2 | 2 | 2 | 1 | 1 | 2 | 2 | 2 | 2 |
| IV | 2 | 2 | 2 | 2 | 2 | 2 | 2 | 2 | 2 | 2 | 2 | 2 | 1 | 1 | 2 | 2 | 2 | 2 |
| V | 2 | 2 | 2 | 2 | 2 | 2 | 2 | 2 | 2 | 2 | 2 | 2 | 2 | 1 | 2 | 2 | 2 | 2 |
| 1000< altitudine <1250m | | | | 1250 < altitudine < 1500m | | | | altitudine >1500m | | | | | | | | | | |
| H (m) altezza collocamento antenna dal suolo | | | | | | | | | | | | | | | | | | |
| 8 ~ 12 | 12 ~ 40 | 40 ~ 100 | 0 ~ 2 | 2 ~ 4 | 4 ~ 5 | 5 ~ 8 | 8 ~ 12 | 12 ~ 40 | 40 ~ 100 | 0 ~ 2 | 2 ~ 4 | 4 ~ 5 | 5 ~ 8 | 8 ~ 12 | 12 ~ 40 | 40 ~ 100 | | |
| 1 | 1 | 0 | 1 | 1 | 1 | 1 | 1 | 0 | 0 | 1 | 1 | 1 | 1 | 0 | 0 | 0 | | |
| 1 | 1 | 0 | 1 | 1 | 1 | 1 | 1 | 0 | 0 | 1 | 1 | 1 | 1 | 1 | 0 | 0 | | |
| 1 | 1 | 1 | 2 | 2 | 2 | 1 | 1 | 0 | 0 | 1 | 1 | 1 | 1 | 1 | 0 | 0 | | |
| 2 | 1 | 1 | 2 | 2 | 2 | 2 | 1 | 1 | 0 | 1 | 1 | 1 | 1 | 1 | 1 | 0 | | |
| 2 | 1 | 1 | 2 | 2 | 2 | 2 | 2 | 1 | 0 | 2 | 2 | 2 | 2 | 2 | 1 | 0 | | |

TRALICCIO 6001A + T (Testate 6005A - 6623)

| Zona3 | | | | | | | | | | | | | | | | | | |
|---|---|----------|-------|---------------------------|--------|---------|--------------------------|---------|----------|-------|-------------------|--------|---------|-------------------------|---------|----------|-------|-------|
| altitudine<500m | | | | | | | 500 < altitudine < 1000m | | | | | | | 1000< altitudine <1250m | | | | |
| Classe Esposizione | H (m) altezza collocaimento antenna dal suolo | | | | | | | | | | | | | | | | | |
| | 0 ~ 2 | 2 ~ 4 | 4 ~ 5 | 5 ~ 8 | 8 ~ 12 | 12 ~ 40 | 40 ~ 100 | 0 ~ 2 | 2 ~ 4 | 4 ~ 5 | 5 ~ 8 | 8 ~ 12 | 12 ~ 40 | 40 ~ 100 | 0 ~ 2 | 2 ~ 4 | 4 ~ 5 | 5 ~ 8 |
| I | 2 | 2 | 2 | 2 | 2 | 1 | 1 | 1 | 1 | 1 | 1 | 1 | 0 | 0 | 1 | 1 | 0 | 0 |
| II | 2 | 2 | 2 | 2 | 2 | 1 | 1 | 1 | 1 | 1 | 1 | 1 | 0 | 0 | 1 | 1 | 1 | 1 |
| III | 2 | 2 | 2 | 2 | 2 | 1 | 1 | 1 | 1 | 1 | 1 | 1 | 0 | 0 | 1 | 1 | 1 | 1 |
| IV | 2 | 2 | 2 | 2 | 2 | 2 | 1 | 2 | 2 | 2 | 2 | 1 | 1 | 0 | 1 | 1 | 1 | 1 |
| V | 2 | 2 | 2 | 2 | 2 | 2 | 1 | 2 | 2 | 2 | 2 | 2 | 1 | 0 | 1 | 1 | 1 | 1 |
| 1000< altitudine <1250m | | | | 1250 < altitudine < 1500m | | | | | | | altitudine >1500m | | | | | | | |
| H (m) altezza collocaimento antenna dal suolo | | | | | | | | | | | | | | | | | | |
| 8 ~ 12 | 12 ~ 40 | 40 ~ 100 | 0 ~ 2 | 2 ~ 4 | 4 ~ 5 | 5 ~ 8 | 8 ~ 12 | 12 ~ 40 | 40 ~ 100 | 0 ~ 2 | 2 ~ 4 | 4 ~ 5 | 5 ~ 8 | 8 ~ 12 | 12 ~ 40 | 40 ~ 100 | | |
| 0 | 0 | 0 | 0 | 0 | 0 | 0 | 0 | 0 | 0 | 0 | 0 | 0 | 0 | 0 | 0 | 0 | | |
| 0 | 0 | 0 | 1 | 1 | 0 | 0 | 0 | 0 | 0 | 0 | 0 | 0 | 0 | 0 | 0 | 0 | | |
| 1 | 0 | 0 | 1 | 1 | 1 | 0 | 0 | 0 | 0 | 0 | 0 | 0 | 0 | 0 | 0 | 0 | | |
| 1 | 0 | 0 | 1 | 1 | 1 | 1 | 0 | 0 | 0 | 1 | 1 | 1 | 1 | 0 | 0 | 0 | | |
| 1 | 0 | 0 | 1 | 1 | 1 | 1 | 1 | 0 | 0 | 1 | 1 | 1 | 1 | 1 | 0 | 0 | | |

| Zona4 | | | | | | | | | | | | | | | | | | |
|---|---|----------|-------|---------------------------|--------|---------|--------------------------|---------|----------|-------|-------------------|--------|---------|-------------------------|---------|----------|-------|-------|
| altitudine<500m | | | | | | | 500 < altitudine < 1000m | | | | | | | 1000< altitudine <1250m | | | | |
| Classe Esposizione | H (m) altezza collocaimento antenna dal suolo | | | | | | | | | | | | | | | | | |
| | 0 ~ 2 | 2 ~ 4 | 4 ~ 5 | 5 ~ 8 | 8 ~ 12 | 12 ~ 40 | 40 ~ 100 | 0 ~ 2 | 2 ~ 4 | 4 ~ 5 | 5 ~ 8 | 8 ~ 12 | 12 ~ 40 | 40 ~ 100 | 0 ~ 2 | 2 ~ 4 | 4 ~ 5 | 5 ~ 8 |
| I | 2 | 2 | 2 | 2 | 1 | 1 | 1 | 1 | 1 | 1 | 1 | 0 | 0 | 0 | 1 | 1 | 0 | 0 |
| II | 2 | 2 | 2 | 2 | 2 | 1 | 1 | 1 | 1 | 1 | 1 | 1 | 0 | 0 | 1 | 1 | 1 | 1 |
| III | 2 | 2 | 2 | 2 | 2 | 1 | 1 | 1 | 1 | 1 | 1 | 1 | 0 | 0 | 1 | 1 | 1 | 1 |
| IV | 2 | 2 | 2 | 2 | 2 | 2 | 1 | 1 | 1 | 1 | 1 | 1 | 1 | 0 | 1 | 1 | 1 | 1 |
| V | 2 | 2 | 2 | 2 | 2 | 2 | 1 | 2 | 2 | 2 | 2 | 2 | 1 | 0 | 1 | 1 | 1 | 1 |
| 1000< altitudine <1250m | | | | 1250 < altitudine < 1500m | | | | | | | altitudine >1500m | | | | | | | |
| H (m) altezza collocaimento antenna dal suolo | | | | | | | | | | | | | | | | | | |
| 8 ~ 12 | 12 ~ 40 | 40 ~ 100 | 0 ~ 2 | 2 ~ 4 | 4 ~ 5 | 5 ~ 8 | 8 ~ 12 | 12 ~ 40 | 40 ~ 100 | 0 ~ 2 | 2 ~ 4 | 4 ~ 5 | 5 ~ 8 | 8 ~ 12 | 12 ~ 40 | 40 ~ 100 | | |
| 0 | 0 | 0 | 0 | 0 | 0 | 0 | 0 | 0 | 0 | 0 | 0 | 0 | 0 | 0 | 0 | 0 | | |
| 0 | 0 | 0 | 0 | 0 | 0 | 0 | 0 | 0 | 0 | 0 | 0 | 0 | 0 | 0 | 0 | 0 | | |
| 0 | 0 | 0 | 1 | 1 | 1 | 0 | 0 | 0 | 0 | 0 | 0 | 0 | 0 | 0 | 0 | 0 | | |
| 1 | 0 | 0 | 1 | 1 | 1 | 1 | 0 | 0 | 0 | 0 | 0 | 0 | 0 | 0 | 0 | 0 | | |
| 1 | 0 | 0 | 1 | 1 | 1 | 1 | 1 | 0 | 0 | 1 | 1 | 1 | 1 | 1 | 0 | 0 | | |

TRALICCIO 6001A + T (Testate 6005A - 6623)

| Zona5 | | | | | | | | | | | | | | | | | | |
|--|--|----------|-------|---------------------------|--------|---------|--------------------------|---------|----------|-------------------|-------|--------|---------|-------------------------|---------|----------|-------|-------|
| altitudine<750m | | | | | | | 750 < altitudine < 1000m | | | | | | | 1000< altitudine <1250m | | | | |
| Classe Esposizione | H (m) altezza collocamento antenna dal suolo | | | | | | | | | | | | | | | | | |
| | 0 ~ 2 | 2 ~ 4 | 4 ~ 5 | 5 ~ 8 | 8 ~ 12 | 12 ~ 40 | 40 ~ 100 | 0 ~ 2 | 2 ~ 4 | 4 ~ 5 | 5 ~ 8 | 8 ~ 12 | 12 ~ 40 | 40 ~ 100 | 0 ~ 2 | 2 ~ 4 | 4 ~ 5 | 5 ~ 8 |
| I | 2 | 2 | 2 | 2 | 1 | 1 | 1 | 2 | 2 | 1 | 1 | 1 | 1 | 0 | 1 | 1 | 1 | 1 |
| II | 2 | 2 | 2 | 2 | 2 | 1 | 1 | 2 | 2 | 2 | 2 | 1 | 1 | 1 | 1 | 1 | 1 | 1 |
| III | 2 | 2 | 2 | 2 | 2 | 1 | 1 | 2 | 2 | 2 | 2 | 2 | 1 | 1 | 2 | 2 | 2 | 1 |
| IV | 2 | 2 | 2 | 2 | 2 | 2 | 1 | 2 | 2 | 2 | 2 | 2 | 1 | 1 | 2 | 2 | 2 | 2 |
| V | 2 | 2 | 2 | 2 | 2 | 2 | 1 | 2 | 2 | 2 | 2 | 2 | 1 | 1 | 2 | 2 | 2 | 2 |
| 1000< altitudine <1250m | | | | 1250 < altitudine < 1500m | | | | | | altitudine >1500m | | | | | | | | |
| H (m) altezza collocamento antenna dal suolo | | | | | | | | | | | | | | | | | | |
| 8 ~ 12 | 12 ~ 40 | 40 ~ 100 | 0 ~ 2 | 2 ~ 4 | 4 ~ 5 | 5 ~ 8 | 8 ~ 12 | 12 ~ 40 | 40 ~ 100 | 0 ~ 2 | 2 ~ 4 | 4 ~ 5 | 5 ~ 8 | 8 ~ 12 | 12 ~ 40 | 40 ~ 100 | | |
| 1 | 0 | 0 | 1 | 1 | 1 | 1 | 0 | 0 | 0 | 1 | 1 | 1 | 0 | 0 | 0 | 0 | | |
| 1 | 0 | 0 | 1 | 1 | 1 | 1 | 1 | 0 | 0 | 1 | 1 | 1 | 1 | 1 | 0 | 0 | | |
| 1 | 1 | 0 | 1 | 1 | 1 | 1 | 1 | 0 | 0 | 1 | 1 | 1 | 1 | 1 | 0 | 0 | | |
| 1 | 1 | 0 | 1 | 1 | 1 | 1 | 1 | 0 | 0 | 1 | 1 | 1 | 1 | 1 | 0 | 0 | | |
| 2 | 1 | 1 | 1 | 1 | 1 | 1 | 1 | 1 | 0 | 1 | 1 | 1 | 1 | 1 | 1 | 0 | | |

| Zona6 | | | | | | | | | | | | | | | | | | |
|--|--|----------|-------|---------------------------|--------|---------|--------------------------|---------|----------|-------------------|-------|--------|---------|-------------------------|---------|----------|-------|-------|
| altitudine<500m | | | | | | | 500 < altitudine < 1000m | | | | | | | 1000< altitudine <1250m | | | | |
| Classe Esposizione | H (m) altezza collocamento antenna dal suolo | | | | | | | | | | | | | | | | | |
| | 0 ~ 2 | 2 ~ 4 | 4 ~ 5 | 5 ~ 8 | 8 ~ 12 | 12 ~ 40 | 40 ~ 100 | 0 ~ 2 | 2 ~ 4 | 4 ~ 5 | 5 ~ 8 | 8 ~ 12 | 12 ~ 40 | 40 ~ 100 | 0 ~ 2 | 2 ~ 4 | 4 ~ 5 | 5 ~ 8 |
| I | 2 | 2 | 2 | 2 | 1 | 1 | 1 | 1 | 1 | 1 | 1 | 0 | 0 | 0 | 1 | 1 | 0 | 0 |
| II | 2 | 2 | 2 | 2 | 2 | 1 | 1 | 1 | 1 | 1 | 1 | 1 | 0 | 0 | 1 | 1 | 1 | 1 |
| III | 2 | 2 | 2 | 2 | 2 | 1 | 1 | 1 | 1 | 1 | 1 | 1 | 0 | 0 | 1 | 1 | 1 | 1 |
| IV | 2 | 2 | 2 | 2 | 2 | 2 | 1 | 1 | 1 | 1 | 1 | 1 | 1 | 0 | 1 | 1 | 1 | 1 |
| V | 2 | 2 | 2 | 2 | 2 | 2 | 1 | 2 | 2 | 2 | 2 | 2 | 1 | 0 | 1 | 1 | 1 | 1 |
| 1000< altitudine <1250m | | | | 1250 < altitudine < 1500m | | | | | | altitudine >1500m | | | | | | | | |
| H (m) altezza collocamento antenna dal suolo | | | | | | | | | | | | | | | | | | |
| 8 ~ 12 | 12 ~ 40 | 40 ~ 100 | 0 ~ 2 | 2 ~ 4 | 4 ~ 5 | 5 ~ 8 | 8 ~ 12 | 12 ~ 40 | 40 ~ 100 | 0 ~ 2 | 2 ~ 4 | 4 ~ 5 | 5 ~ 8 | 8 ~ 12 | 12 ~ 40 | 40 ~ 100 | | |
| 0 | 0 | 0 | 0 | 0 | 0 | 0 | 0 | 0 | 0 | 0 | 0 | 0 | 0 | 0 | 0 | 0 | | |
| 0 | 0 | 0 | 0 | 0 | 0 | 0 | 0 | 0 | 0 | 0 | 0 | 0 | 0 | 0 | 0 | 0 | | |
| 0 | 0 | 0 | 1 | 1 | 1 | 0 | 0 | 0 | 0 | 0 | 0 | 0 | 0 | 0 | 0 | 0 | | |
| 1 | 0 | 0 | 1 | 1 | 1 | 1 | 0 | 0 | 0 | 0 | 0 | 0 | 0 | 0 | 0 | 0 | | |
| 1 | 0 | 0 | 1 | 1 | 1 | 1 | 1 | 0 | 0 | 1 | 1 | 1 | 1 | 1 | 0 | 0 | | |

TRALICCIO 6001A + T (Testate 6005A - 6623)

| Zona7 | | | | | | | | | | | | | | |
|--------------------------|--|-------|-------|-------|--------|---------|--------------------------|-------|-------|-------|-------|--------|---------|----------|
| altitudine<1000m | | | | | | | 1000 < altitudine <1250m | | | | | | | |
| Classe Esposizione | H (m) altezza collocamento antenna dal suolo | | | | | | | | | | | | | |
| | 0 ~ 2 | 2 ~ 4 | 4 ~ 5 | 5 ~ 8 | 8 ~ 12 | 12 ~ 40 | 40 ~ 100 | 0 ~ 2 | 2 ~ 4 | 4 ~ 5 | 5 ~ 8 | 8 ~ 12 | 12 ~ 40 | 40 ~ 100 |
| I | 2 | 2 | 2 | 2 | 1 | 1 | 1 | 2 | 2 | 1 | 1 | 1 | 1 | 0 |
| II | 2 | 2 | 2 | 2 | 2 | 1 | 1 | 2 | 2 | 2 | 2 | 1 | 1 | 1 |
| III | 2 | 2 | 2 | 2 | 2 | 1 | 1 | 2 | 2 | 2 | 2 | 2 | 1 | 1 |
| IV | 2 | 2 | 2 | 2 | 2 | 2 | 1 | 2 | 2 | 2 | 2 | 2 | 1 | 1 |
| V | 2 | 2 | 2 | 2 | 2 | 2 | 1 | 2 | 2 | 2 | 2 | 2 | 1 | 1 |
| 1250 < altitudine <1500m | | | | | | | altitudine >1500m | | | | | | | |
| Classe Esposizione | H (m) altezza collocamento antenna dal suolo | | | | | | | | | | | | | |
| | 0 ~ 2 | 2 ~ 4 | 4 ~ 5 | 5 ~ 8 | 8 ~ 12 | 12 ~ 40 | 40 ~ 100 | 0 ~ 2 | 2 ~ 4 | 4 ~ 5 | 5 ~ 8 | 8 ~ 12 | 12 ~ 40 | 40 ~ 100 |
| I | 1 | 1 | 1 | 1 | 1 | 0 | 0 | 1 | 1 | 1 | 1 | 1 | 0 | 0 |
| II | 1 | 1 | 1 | 1 | 1 | 0 | 0 | 1 | 1 | 1 | 1 | 1 | 0 | 0 |
| III | 2 | 2 | 2 | 1 | 1 | 1 | 0 | 1 | 1 | 1 | 1 | 1 | 0 | 0 |
| IV | 2 | 2 | 2 | 2 | 1 | 1 | 0 | 2 | 2 | 2 | 2 | 1 | 1 | 0 |
| V | 2 | 2 | 2 | 2 | 2 | 1 | 1 | 2 | 2 | 2 | 2 | 2 | 1 | 0 |

| Zona8 | | | | | | | | | | | | | | |
|--------------------|--|-------|-------|-------|--------|---------|---------------------|-------|-------|-------|-------|--------|---------|----------|
| altitudine<1500m | | | | | | | 1500 m < altitudine | | | | | | | |
| Classe Esposizione | H (m) altezza collocamento antenna dal suolo | | | | | | | | | | | | | |
| | 0 ~ 2 | 2 ~ 4 | 4 ~ 5 | 5 ~ 8 | 8 ~ 12 | 12 ~ 40 | 40 ~ 100 | 0 ~ 2 | 2 ~ 4 | 4 ~ 5 | 5 ~ 8 | 8 ~ 12 | 12 ~ 40 | 40 ~ 100 |
| I | 2 | 2 | 2 | 1 | 1 | 1 | 1 | 2 | 2 | 2 | 1 | 1 | 1 | 0 |
| II | 2 | 2 | 2 | 2 | 2 | 1 | 1 | 2 | 2 | 2 | 2 | 1 | 1 | 1 |
| III | 2 | 2 | 2 | 2 | 2 | 1 | 1 | 2 | 2 | 2 | 2 | 2 | 1 | 1 |
| IV | 2 | 2 | 2 | 2 | 2 | 1 | 1 | 2 | 2 | 2 | 2 | 2 | 1 | 1 |
| V | 2 | 2 | 2 | 2 | 2 | 2 | 1 | 2 | 2 | 2 | 2 | 2 | 1 | 1 |

TRALICCIO 6001A + T (Testate 6005A - 6623)

| Zona9 | altitudine<500m | | | | | | | | | | | | | | | | | | 500 < altitudine < 1000m | | | | | | | | 1000< altitudine <1250m | | | |
|-----------------------|--|---------|----------|-------|---------------------------|---------|----------|--------|---------|----------|--------|--------|---------|----------|--------|---------|----------|-------|--------------------------|--|--|--|--|--|--|--|-------------------------|--|--|--|
| Classe Esposizione | H (m) altezza collocamento antenna dal suolo | | | | | | | | | | | | | | | | | | | | | | | | | | | | | |
| | 0 ~ 2 | 2 ~ 4 | 4 ~ 5 | 5 ~ 8 | 8 ~ 12 | 12 ~ 40 | 40 ~ 100 | 0 ~ 2 | 2 ~ 4 | 4 ~ 5 | 5 ~ 8 | 8 ~ 12 | 12 ~ 40 | 40 ~ 100 | 0 ~ 2 | 2 ~ 4 | 4 ~ 5 | 5 ~ 8 | | | | | | | | | | | | |
| I | 2 | 2 | 2 | 1 | 1 | 1 | 0 | 1 | 1 | 1 | 0 | 0 | 0 | 0 | 1 | 0 | 0 | 0 | | | | | | | | | | | | |
| II | 2 | 2 | 2 | 2 | 1 | 1 | 1 | 1 | 1 | 1 | 1 | 0 | 0 | 0 | 1 | 1 | 1 | 0 | | | | | | | | | | | | |
| III | 2 | 2 | 2 | 2 | 2 | 1 | 1 | 1 | 1 | 1 | 1 | 1 | 0 | 0 | 1 | 1 | 1 | 0 | | | | | | | | | | | | |
| IV | 2 | 2 | 2 | 2 | 2 | 1 | 1 | 1 | 1 | 1 | 1 | 1 | 0 | 0 | 1 | 1 | 1 | 1 | | | | | | | | | | | | |
| V | 2 | 2 | 2 | 2 | 2 | 1 | 1 | 1 | 1 | 1 | 1 | 1 | 1 | 0 | 1 | 1 | 1 | 1 | | | | | | | | | | | | |
| | 1000< altitudine <1250m | | | | 1250 < altitudine < 1500m | | | | | | a>1500 | | | | | | | | | | | | | | | | | | | |
| | H (m) altezza collocamento antenna dal suolo | | | | | | | | | | | | | | | | | | | | | | | | | | | | | |
| | 8 ~ 12 | 12 ~ 40 | 40 ~ 100 | 0 ~ 2 | 2 ~ 4 | 4 ~ 5 | 5 ~ 8 | 8 ~ 12 | 12 ~ 40 | 40 ~ 100 | 0 ~ 2 | 2 ~ 4 | 4 ~ 5 | 5 ~ 8 | 8 ~ 12 | 12 ~ 40 | 40 ~ 100 | | | | | | | | | | | | | |
| | 0 | 0 | 0 | 0 | 0 | 0 | 0 | 0 | 0 | 0 | 0 | 0 | 0 | 0 | 0 | 0 | 0 | | | | | | | | | | | | | |
| | 0 | 0 | 0 | 0 | 0 | 0 | 0 | 0 | 0 | 0 | 0 | 0 | 0 | 0 | 0 | 0 | 0 | | | | | | | | | | | | | |
| | 0 | 0 | 0 | 0 | 0 | 0 | 0 | 0 | 0 | 0 | 0 | 0 | 0 | 0 | 0 | 0 | 0 | | | | | | | | | | | | | |
| | 1 | 0 | 0 | 0 | 0 | 0 | 0 | 0 | 0 | 0 | 0 | 0 | 0 | 0 | 0 | 0 | 0 | | | | | | | | | | | | | |
| | 1 | 0 | 0 | 1 | 1 | 1 | 1 | 1 | 0 | 0 | 0 | 0 | 0 | 0 | 0 | 0 | 0 | | | | | | | | | | | | | |

TRALICCIO 6002

N° Antenne Paraboliche

| Zona1 | | | | | | | | | | | | | | |
|--|--|-------|-------|--------|---------|----------|---------------------------|-------|-------|-------|--------|---------|----------|----------|
| altitudine < 1000m | | | | | | | 1000 < altitudine < 1250m | | | | | | | |
| Classe Esposizione | H (m) altezza collocamento antenna dal suolo | | | | | | | | | | | | | |
| | 0 ~ 2 | 2 ~ 4 | 4 ~ 5 | 5 ~ 8 | 8 ~ 12 | 12 ~ 40 | 40 ~ 100 | 0 ~ 2 | 2 ~ 4 | 4 ~ 5 | 5 ~ 8 | 8 ~ 12 | 12 ~ 40 | 40 ~ 100 |
| I | 1 | 1 | 1 | 1 | 1 | 0 | 0 | 1 | 1 | 1 | 1 | 0 | 0 | 0 |
| II | 1 | 1 | 1 | 1 | 1 | 1 | 0 | 1 | 1 | 1 | 1 | 1 | 0 | 0 |
| III | 2 | 2 | 2 | 1 | 1 | 1 | 0 | 1 | 1 | 1 | 1 | 1 | 0 | 0 |
| IV | 2 | 2 | 2 | 2 | 1 | 1 | 0 | 1 | 1 | 1 | 1 | 1 | 1 | 0 |
| V | 2 | 2 | 2 | 2 | 2 | 1 | 1 | 2 | 2 | 2 | 2 | 2 | 1 | 0 |
| 1250 < altitudine < 1500m | | | | | | | altitudine > 1500m | | | | | | | |
| H (m) altezza collocamento antenna dal suolo | | | | | | | | | | | | | | |
| 0 ~ 2 | 2 ~ 4 | 4 ~ 5 | 5 ~ 8 | 8 ~ 12 | 12 ~ 40 | 40 ~ 100 | 0 ~ 2 | 2 ~ 4 | 4 ~ 5 | 5 ~ 8 | 8 ~ 12 | 12 ~ 40 | 40 ~ 100 | |
| 1 | 1 | 1 | 0 | 0 | 0 | 0 | 1 | 1 | 0 | 0 | 0 | 0 | 0 | |
| 1 | 1 | 1 | 1 | 0 | 0 | 0 | 1 | 1 | 1 | 1 | 0 | 0 | 0 | |
| 1 | 1 | 1 | 1 | 1 | 0 | 0 | 1 | 1 | 1 | 1 | 1 | 0 | 0 | |
| 1 | 1 | 1 | 1 | 1 | 0 | 0 | 1 | 1 | 1 | 1 | 1 | 0 | 0 | |
| 1 | 1 | 1 | 1 | 1 | 1 | 0 | 1 | 1 | 1 | 1 | 1 | 0 | 0 | |

| Zona2 | | | | | | | | | | | | | | | | | | |
|--|--|----------|-------|-------|--------|---------|---------------------------|---------|----------|-------|-------|--------|---------|---------------------------|---------|----------|-------|-------|
| altitudine < 750m | | | | | | | 750 < altitudine < 1000m | | | | | | | 1000 < altitudine < 1250m | | | | |
| Classe Esposizione | H (m) altezza collocamento antenna dal suolo | | | | | | | | | | | | | | | | | |
| | 0 ~ 2 | 2 ~ 4 | 4 ~ 5 | 5 ~ 8 | 8 ~ 12 | 12 ~ 40 | 40 ~ 100 | 0 ~ 2 | 2 ~ 4 | 4 ~ 5 | 5 ~ 8 | 8 ~ 12 | 12 ~ 40 | 40 ~ 100 | 0 ~ 2 | 2 ~ 4 | 4 ~ 5 | 5 ~ 8 |
| I | 1 | 1 | 1 | 1 | 1 | 0 | 0 | 1 | 1 | 1 | 1 | 0 | 0 | 0 | 1 | 0 | 0 | 0 |
| II | 1 | 1 | 1 | 1 | 1 | 1 | 0 | 1 | 1 | 1 | 1 | 1 | 0 | 0 | 1 | 1 | 1 | 0 |
| III | 2 | 2 | 2 | 1 | 1 | 1 | 0 | 1 | 1 | 1 | 1 | 1 | 0 | 0 | 1 | 1 | 1 | 1 |
| IV | 2 | 2 | 2 | 2 | 1 | 1 | 0 | 1 | 1 | 1 | 1 | 1 | 0 | 0 | 1 | 1 | 1 | 1 |
| V | 2 | 2 | 2 | 2 | 2 | 1 | 1 | 1 | 1 | 1 | 1 | 1 | 1 | 0 | 1 | 1 | 1 | 1 |
| 1000 < altitudine < 1250m | | | | | | | 1250 < altitudine < 1500m | | | | | | | altitudine > 1500m | | | | |
| H (m) altezza collocamento antenna dal suolo | | | | | | | | | | | | | | | | | | |
| 8 ~ 12 | 12 ~ 40 | 40 ~ 100 | 0 ~ 2 | 2 ~ 4 | 4 ~ 5 | 5 ~ 8 | 8 ~ 12 | 12 ~ 40 | 40 ~ 100 | 0 ~ 2 | 2 ~ 4 | 4 ~ 5 | 5 ~ 8 | 8 ~ 12 | 12 ~ 40 | 40 ~ 100 | | |
| 0 | 0 | 0 | 0 | 0 | 0 | 0 | 0 | 0 | 0 | 0 | 0 | 0 | 0 | 0 | 0 | 0 | | |
| 0 | 0 | 0 | 0 | 0 | 0 | 0 | 0 | 0 | 0 | 0 | 0 | 0 | 0 | 0 | 0 | 0 | | |
| 0 | 0 | 0 | 0 | 0 | 0 | 0 | 0 | 0 | 0 | 0 | 0 | 0 | 0 | 0 | 0 | 0 | | |
| 1 | 0 | 0 | 1 | 1 | 1 | 1 | 0 | 0 | 0 | 0 | 0 | 0 | 0 | 0 | 0 | 0 | | |
| 1 | 0 | 0 | 1 | 1 | 1 | 1 | 1 | 0 | 0 | 1 | 1 | 1 | 1 | 1 | 0 | 0 | | |

TRALICCIO 6002

| Zona3 | | | | | | | | | | | | | | | | | | |
|---|---|----------|-------|---------------------------|--------|---------|--------------------------|---------|----------|-------|-------------------|--------|---------|-------------------------|---------|----------|-------|-------|
| altitudine<500m | | | | | | | 500 < altitudine < 1000m | | | | | | | 1000< altitudine <1250m | | | | |
| Classe Esposizione | H (m) altezza collocaimento antenna dal suolo | | | | | | | | | | | | | | | | | |
| | 0 ~ 2 | 2 ~ 4 | 4 ~ 5 | 5 ~ 8 | 8 ~ 12 | 12 ~ 40 | 40 ~ 100 | 0 ~ 2 | 2 ~ 4 | 4 ~ 5 | 5 ~ 8 | 8 ~ 12 | 12 ~ 40 | 40 ~ 100 | 0 ~ 2 | 2 ~ 4 | 4 ~ 5 | 5 ~ 8 |
| I | 1 | 1 | 1 | 1 | 1 | 0 | 0 | 0 | 0 | 0 | 0 | 0 | 0 | 0 | 0 | 0 | 0 | 0 |
| II | 1 | 1 | 1 | 1 | 1 | 0 | 0 | 0 | 0 | 0 | 0 | 0 | 0 | 0 | 0 | 0 | 0 | 0 |
| III | 1 | 1 | 1 | 1 | 1 | 0 | 0 | 0 | 0 | 0 | 0 | 0 | 0 | 0 | 0 | 0 | 0 | 0 |
| IV | 1 | 1 | 1 | 1 | 1 | 1 | 0 | 0 | 0 | 0 | 0 | 0 | 0 | 0 | 0 | 0 | 0 | 0 |
| V | 2 | 2 | 2 | 2 | 2 | 1 | 0 | 1 | 1 | 1 | 1 | 1 | 0 | 0 | 0 | 0 | 0 | 0 |
| 1000< altitudine <1250m | | | | 1250 < altitudine < 1500m | | | | | | | altitudine >1500m | | | | | | | |
| H (m) altezza collocaimento antenna dal suolo | | | | | | | | | | | | | | | | | | |
| 8 ~ 12 | 12 ~ 40 | 40 ~ 100 | 0 ~ 2 | 2 ~ 4 | 4 ~ 5 | 5 ~ 8 | 8 ~ 12 | 12 ~ 40 | 40 ~ 100 | 0 ~ 2 | 2 ~ 4 | 4 ~ 5 | 5 ~ 8 | 8 ~ 12 | 12 ~ 40 | 40 ~ 100 | | |
| 0 | 0 | 0 | 0 | 0 | 0 | 0 | 0 | 0 | 0 | 0 | 0 | 0 | 0 | 0 | 0 | 0 | | |
| 0 | 0 | 0 | 0 | 0 | 0 | 0 | 0 | 0 | 0 | 0 | 0 | 0 | 0 | 0 | 0 | 0 | | |
| 0 | 0 | 0 | 0 | 0 | 0 | 0 | 0 | 0 | 0 | 0 | 0 | 0 | 0 | 0 | 0 | 0 | | |
| 0 | 0 | 0 | 0 | 0 | 0 | 0 | 0 | 0 | 0 | 0 | 0 | 0 | 0 | 0 | 0 | 0 | | |
| 0 | 0 | 0 | 0 | 0 | 0 | 0 | 0 | 0 | 0 | 0 | 0 | 0 | 0 | 0 | 0 | 0 | | |

| Zona4 | | | | | | | | | | | | | | | | | | |
|---|---|----------|-------|---------------------------|--------|---------|--------------------------|---------|----------|-------|-------------------|--------|---------|-------------------------|---------|----------|-------|-------|
| altitudine<500m | | | | | | | 500 < altitudine < 1000m | | | | | | | 1000< altitudine <1250m | | | | |
| Classe Esposizione | H (m) altezza collocaimento antenna dal suolo | | | | | | | | | | | | | | | | | |
| | 0 ~ 2 | 2 ~ 4 | 4 ~ 5 | 5 ~ 8 | 8 ~ 12 | 12 ~ 40 | 40 ~ 100 | 0 ~ 2 | 2 ~ 4 | 4 ~ 5 | 5 ~ 8 | 8 ~ 12 | 12 ~ 40 | 40 ~ 100 | 0 ~ 2 | 2 ~ 4 | 4 ~ 5 | 5 ~ 8 |
| I | 1 | 1 | 1 | 1 | 0 | 0 | 0 | 0 | 0 | 0 | 0 | 0 | 0 | 0 | 0 | 0 | 0 | 0 |
| II | 1 | 1 | 1 | 1 | 1 | 0 | 0 | 0 | 0 | 0 | 0 | 0 | 0 | 0 | 0 | 0 | 0 | 0 |
| III | 1 | 1 | 1 | 1 | 1 | 0 | 0 | 0 | 0 | 0 | 0 | 0 | 0 | 0 | 0 | 0 | 0 | 0 |
| IV | 1 | 1 | 1 | 1 | 1 | 0 | 0 | 0 | 0 | 0 | 0 | 0 | 0 | 0 | 0 | 0 | 0 | 0 |
| V | 1 | 1 | 1 | 1 | 1 | 1 | 0 | 1 | 1 | 1 | 1 | 1 | 0 | 0 | 0 | 0 | 0 | 0 |
| 1000< altitudine <1250m | | | | 1250 < altitudine < 1500m | | | | | | | altitudine >1500m | | | | | | | |
| H (m) altezza collocaimento antenna dal suolo | | | | | | | | | | | | | | | | | | |
| 8 ~ 12 | 12 ~ 40 | 40 ~ 100 | 0 ~ 2 | 2 ~ 4 | 4 ~ 5 | 5 ~ 8 | 8 ~ 12 | 12 ~ 40 | 40 ~ 100 | 0 ~ 2 | 2 ~ 4 | 4 ~ 5 | 5 ~ 8 | 8 ~ 12 | 12 ~ 40 | 40 ~ 100 | | |
| 0 | 0 | 0 | 0 | 0 | 0 | 0 | 0 | 0 | 0 | 0 | 0 | 0 | 0 | 0 | 0 | 0 | | |
| 0 | 0 | 0 | 0 | 0 | 0 | 0 | 0 | 0 | 0 | 0 | 0 | 0 | 0 | 0 | 0 | 0 | | |
| 0 | 0 | 0 | 0 | 0 | 0 | 0 | 0 | 0 | 0 | 0 | 0 | 0 | 0 | 0 | 0 | 0 | | |
| 0 | 0 | 0 | 0 | 0 | 0 | 0 | 0 | 0 | 0 | 0 | 0 | 0 | 0 | 0 | 0 | 0 | | |
| 0 | 0 | 0 | 0 | 0 | 0 | 0 | 0 | 0 | 0 | 0 | 0 | 0 | 0 | 0 | 0 | 0 | | |

TRALICCIO 6002

| Zona5 | | | | | | | | | | | | | | | | | | |
|--|--|----------|-------|---------------------------|--------|---------|--------------------------|---------|----------|-------------------|-------|--------|---------|-------------------------|---------|----------|-------|-------|
| altitudine<750m | | | | | | | 750 < altitudine < 1000m | | | | | | | 1000< altitudine <1250m | | | | |
| Classe Esposizione | H (m) altezza collocamento antenna dal suolo | | | | | | | | | | | | | | | | | |
| | 0 ~ 2 | 2 ~ 4 | 4 ~ 5 | 5 ~ 8 | 8 ~ 12 | 12 ~ 40 | 40 ~ 100 | 0 ~ 2 | 2 ~ 4 | 4 ~ 5 | 5 ~ 8 | 8 ~ 12 | 12 ~ 40 | 40 ~ 100 | 0 ~ 2 | 2 ~ 4 | 4 ~ 5 | 5 ~ 8 |
| I | 1 | 1 | 1 | 1 | 0 | 0 | 0 | 1 | 0 | 0 | 0 | 0 | 0 | 0 | 0 | 0 | 0 | 0 |
| II | 1 | 1 | 1 | 1 | 1 | 0 | 0 | 1 | 1 | 1 | 0 | 0 | 0 | 0 | 0 | 0 | 0 | 0 |
| III | 1 | 1 | 1 | 1 | 1 | 0 | 0 | 1 | 1 | 1 | 1 | 0 | 0 | 0 | 1 | 1 | 1 | 0 |
| IV | 1 | 1 | 1 | 1 | 1 | 0 | 0 | 1 | 1 | 1 | 1 | 1 | 0 | 0 | 1 | 1 | 1 | 1 |
| V | 1 | 1 | 1 | 1 | 1 | 1 | 0 | 1 | 1 | 1 | 1 | 1 | 0 | 0 | 1 | 1 | 1 | 1 |
| 1000< altitudine <1250m | | | | 1250 < altitudine < 1500m | | | | | | altitudine >1500m | | | | | | | | |
| H (m) altezza collocamento antenna dal suolo | | | | | | | | | | | | | | | | | | |
| 8 ~ 12 | 12 ~ 40 | 40 ~ 100 | 0 ~ 2 | 2 ~ 4 | 4 ~ 5 | 5 ~ 8 | 8 ~ 12 | 12 ~ 40 | 40 ~ 100 | 0 ~ 2 | 2 ~ 4 | 4 ~ 5 | 5 ~ 8 | 8 ~ 12 | 12 ~ 40 | 40 ~ 100 | | |
| 0 | 0 | 0 | 0 | 0 | 0 | 0 | 0 | 0 | 0 | 0 | 0 | 0 | 0 | 0 | 0 | 0 | | |
| 0 | 0 | 0 | 0 | 0 | 0 | 0 | 0 | 0 | 0 | 0 | 0 | 0 | 0 | 0 | 0 | 0 | | |
| 0 | 0 | 0 | 0 | 0 | 0 | 0 | 0 | 0 | 0 | 0 | 0 | 0 | 0 | 0 | 0 | 0 | | |
| 0 | 0 | 0 | 0 | 0 | 0 | 0 | 0 | 0 | 0 | 0 | 0 | 0 | 0 | 0 | 0 | 0 | | |
| 1 | 0 | 0 | 0 | 0 | 0 | 0 | 0 | 0 | 0 | 0 | 0 | 0 | 0 | 0 | 0 | 0 | | |

| Zona6 | | | | | | | | | | | | | | | | | | |
|--|--|----------|-------|---------------------------|--------|---------|--------------------------|---------|----------|-------------------|-------|--------|---------|-------------------------|---------|----------|-------|-------|
| altitudine<500m | | | | | | | 500 < altitudine < 1000m | | | | | | | 1000< altitudine <1250m | | | | |
| Classe Esposizione | H (m) altezza collocamento antenna dal suolo | | | | | | | | | | | | | | | | | |
| | 0 ~ 2 | 2 ~ 4 | 4 ~ 5 | 5 ~ 8 | 8 ~ 12 | 12 ~ 40 | 40 ~ 100 | 0 ~ 2 | 2 ~ 4 | 4 ~ 5 | 5 ~ 8 | 8 ~ 12 | 12 ~ 40 | 40 ~ 100 | 0 ~ 2 | 2 ~ 4 | 4 ~ 5 | 5 ~ 8 |
| I | 1 | 1 | 1 | 1 | 0 | 0 | 0 | 0 | 0 | 0 | 0 | 0 | 0 | 0 | 0 | 0 | 0 | 0 |
| II | 1 | 1 | 1 | 1 | 1 | 0 | 0 | 0 | 0 | 0 | 0 | 0 | 0 | 0 | 0 | 0 | 0 | 0 |
| III | 1 | 1 | 1 | 1 | 1 | 0 | 0 | 0 | 0 | 0 | 0 | 0 | 0 | 0 | 0 | 0 | 0 | 0 |
| IV | 1 | 1 | 1 | 1 | 1 | 0 | 0 | 0 | 0 | 0 | 0 | 0 | 0 | 0 | 0 | 0 | 0 | 0 |
| V | 1 | 1 | 1 | 1 | 1 | 1 | 0 | 1 | 1 | 1 | 1 | 1 | 0 | 0 | 0 | 0 | 0 | 0 |
| 1000< altitudine <1250m | | | | 1250 < altitudine < 1500m | | | | | | altitudine >1500m | | | | | | | | |
| H (m) altezza collocamento antenna dal suolo | | | | | | | | | | | | | | | | | | |
| 8 ~ 12 | 12 ~ 40 | 40 ~ 100 | 0 ~ 2 | 2 ~ 4 | 4 ~ 5 | 5 ~ 8 | 8 ~ 12 | 12 ~ 40 | 40 ~ 100 | 0 ~ 2 | 2 ~ 4 | 4 ~ 5 | 5 ~ 8 | 8 ~ 12 | 12 ~ 40 | 40 ~ 100 | | |
| 0 | 0 | 0 | 0 | 0 | 0 | 0 | 0 | 0 | 0 | 0 | 0 | 0 | 0 | 0 | 0 | 0 | | |
| 0 | 0 | 0 | 0 | 0 | 0 | 0 | 0 | 0 | 0 | 0 | 0 | 0 | 0 | 0 | 0 | 0 | | |
| 0 | 0 | 0 | 0 | 0 | 0 | 0 | 0 | 0 | 0 | 0 | 0 | 0 | 0 | 0 | 0 | 0 | | |
| 0 | 0 | 0 | 0 | 0 | 0 | 0 | 0 | 0 | 0 | 0 | 0 | 0 | 0 | 0 | 0 | 0 | | |
| 0 | 0 | 0 | 0 | 0 | 0 | 0 | 0 | 0 | 0 | 0 | 0 | 0 | 0 | 0 | 0 | 0 | | |

TRALICCIO 6002

| Zona7 | | | | | | | | | | | | | | |
|--------------------------|--|-------|-------|-------|--------|---------|----------|-------|-------|-------|-------|--------|---------|----------|
| altitudine<1000m | | | | | | | | | | | | | | |
| 1000 < altitudine <1250m | | | | | | | | | | | | | | |
| Classe Esposizione | H (m) altezza collocamento antenna dal suolo | | | | | | | | | | | | | |
| | 0 ~ 2 | 2 ~ 4 | 4 ~ 5 | 5 ~ 8 | 8 ~ 12 | 12 ~ 40 | 40 ~ 100 | 0 ~ 2 | 2 ~ 4 | 4 ~ 5 | 5 ~ 8 | 8 ~ 12 | 12 ~ 40 | 40 ~ 100 |
| I | 1 | 1 | 1 | 1 | 0 | 0 | 0 | 1 | 0 | 0 | 0 | 0 | 0 | 0 |
| II | 1 | 1 | 1 | 1 | 1 | 0 | 0 | 1 | 1 | 1 | 0 | 0 | 0 | 0 |
| III | 1 | 1 | 1 | 1 | 1 | 0 | 0 | 1 | 1 | 1 | 1 | 0 | 0 | 0 |
| IV | 1 | 1 | 1 | 1 | 1 | 0 | 0 | 1 | 1 | 1 | 1 | 1 | 0 | 0 |
| V | 1 | 1 | 1 | 1 | 1 | 1 | 0 | 1 | 1 | 1 | 1 | 1 | 0 | 0 |
| 1250 < altitudine <1500m | | | | | | | | | | | | | | |
| altitudine >1500m | | | | | | | | | | | | | | |
| Classe Esposizione | H (m) altezza collocamento antenna dal suolo | | | | | | | | | | | | | |
| | 0 ~ 2 | 2 ~ 4 | 4 ~ 5 | 5 ~ 8 | 8 ~ 12 | 12 ~ 40 | 40 ~ 100 | 0 ~ 2 | 2 ~ 4 | 4 ~ 5 | 5 ~ 8 | 8 ~ 12 | 12 ~ 40 | 40 ~ 100 |
| | 0 | 0 | 0 | 0 | 0 | 0 | 0 | 0 | 0 | 0 | 0 | 0 | 0 | 0 |
| | 0 | 0 | 0 | 0 | 0 | 0 | 0 | 0 | 0 | 0 | 0 | 0 | 0 | 0 |
| | 0 | 0 | 0 | 0 | 0 | 0 | 0 | 0 | 0 | 0 | 0 | 0 | 0 | 0 |
| | 1 | 1 | 1 | 1 | 0 | 0 | 0 | 0 | 0 | 0 | 0 | 0 | 0 | 0 |
| | 1 | 1 | 1 | 1 | 1 | 0 | 0 | 1 | 1 | 1 | 1 | 1 | 0 | 0 |

| Zona8 | | | | | | | | | | | | | | |
|---------------------|--|-------|-------|-------|--------|---------|----------|-------|-------|-------|-------|--------|---------|----------|
| altitudine<1500m | | | | | | | | | | | | | | |
| 1500 m < altitudine | | | | | | | | | | | | | | |
| Classe Esposizione | H (m) altezza collocamento antenna dal suolo | | | | | | | | | | | | | |
| | 0 ~ 2 | 2 ~ 4 | 4 ~ 5 | 5 ~ 8 | 8 ~ 12 | 12 ~ 40 | 40 ~ 100 | 0 ~ 2 | 2 ~ 4 | 4 ~ 5 | 5 ~ 8 | 8 ~ 12 | 12 ~ 40 | 40 ~ 100 |
| I | 1 | 1 | 1 | 0 | 0 | 0 | 0 | 1 | 1 | 0 | 0 | 0 | 0 | 0 |
| II | 1 | 1 | 1 | 1 | 0 | 0 | 0 | 1 | 1 | 1 | 1 | 0 | 0 | 0 |
| III | 1 | 1 | 1 | 1 | 1 | 0 | 0 | 1 | 1 | 1 | 1 | 1 | 0 | 0 |
| IV | 1 | 1 | 1 | 1 | 1 | 0 | 0 | 1 | 1 | 1 | 1 | 1 | 0 | 0 |
| V | 1 | 1 | 1 | 1 | 1 | 1 | 0 | 1 | 1 | 1 | 1 | 1 | 0 | 0 |

TRALICCIO 6002

| Zona9 | | | | | | | | | | | | | | | | | | |
|--|--|----------|-------|---------------------------|--------|---------|----------|---------|----------|-------------------|-------|--------|---------|----------|---------|----------|-------|-------|
| altitudine<500m | | | | | | | | | | | | | | | | | | |
| 500 < altitudine < 1000m | | | | | | | | | | | | | | | | | | |
| 1000< altitudine <1250m | | | | | | | | | | | | | | | | | | |
| Classe Esposizione | H (m) altezza collocamento antenna dal suolo | | | | | | | | | | | | | | | | | |
| | 0 ~ 2 | 2 ~ 4 | 4 ~ 5 | 5 ~ 8 | 8 ~ 12 | 12 ~ 40 | 40 ~ 100 | 0 ~ 2 | 2 ~ 4 | 4 ~ 5 | 5 ~ 8 | 8 ~ 12 | 12 ~ 40 | 40 ~ 100 | 0 ~ 2 | 2 ~ 4 | 4 ~ 5 | 5 ~ 8 |
| I | 1 | 1 | 0 | 0 | 0 | 0 | 0 | 0 | 0 | 0 | 0 | 0 | 0 | 0 | 0 | 0 | 0 | 0 |
| II | 1 | 1 | 1 | 1 | 0 | 0 | 0 | 0 | 0 | 0 | 0 | 0 | 0 | 0 | 0 | 0 | 0 | 0 |
| III | 1 | 1 | 1 | 1 | 0 | 0 | 0 | 0 | 0 | 0 | 0 | 0 | 0 | 0 | 0 | 0 | 0 | 0 |
| IV | 1 | 1 | 1 | 1 | 1 | 0 | 0 | 0 | 0 | 0 | 0 | 0 | 0 | 0 | 0 | 0 | 0 | 0 |
| V | 1 | 1 | 1 | 1 | 1 | 0 | 0 | 0 | 0 | 0 | 0 | 0 | 0 | 0 | 0 | 0 | 0 | 0 |
| 1000< altitudine <1250m | | | | 1250 < altitudine < 1500m | | | | | | altitudine >1500m | | | | | | | | |
| H (m) altezza collocamento antenna dal suolo | | | | | | | | | | | | | | | | | | |
| 8 ~ 12 | 12 ~ 40 | 40 ~ 100 | 0 ~ 2 | 2 ~ 4 | 4 ~ 5 | 5 ~ 8 | 8 ~ 12 | 12 ~ 40 | 40 ~ 100 | 0 ~ 2 | 2 ~ 4 | 4 ~ 5 | 5 ~ 8 | 8 ~ 12 | 12 ~ 40 | 40 ~ 100 | | |
| 0 | 0 | 0 | 0 | 0 | 0 | 0 | 0 | 0 | 0 | 0 | 0 | 0 | 0 | 0 | 0 | 0 | | |
| 0 | 0 | 0 | 0 | 0 | 0 | 0 | 0 | 0 | 0 | 0 | 0 | 0 | 0 | 0 | 0 | 0 | | |
| 0 | 0 | 0 | 0 | 0 | 0 | 0 | 0 | 0 | 0 | 0 | 0 | 0 | 0 | 0 | 0 | 0 | | |
| 0 | 0 | 0 | 0 | 0 | 0 | 0 | 0 | 0 | 0 | 0 | 0 | 0 | 0 | 0 | 0 | 0 | | |
| 0 | 0 | 0 | 0 | 0 | 0 | 0 | 0 | 0 | 0 | 0 | 0 | 0 | 0 | 0 | 0 | 0 | | |

TRALICCIO 6002 + T (Testate 6005A - 6623)

N° Antenne Paraboliche

| Zona1 | | | | | | | | | | | | | | |
|--|--|-------|-------|--------|---------|----------|--------------------------|-------|-------|-------|--------|---------|----------|----------|
| altitudine<1000m | | | | | | | 1000 < altitudine <1250m | | | | | | | |
| Classe Esposizione | H (m) altezza collocamento antenna dal suolo | | | | | | | | | | | | | |
| | 0 ~ 2 | 2 ~ 4 | 4 ~ 5 | 5 ~ 8 | 8 ~ 12 | 12 ~ 40 | 40 ~ 100 | 0 ~ 2 | 2 ~ 4 | 4 ~ 5 | 5 ~ 8 | 8 ~ 12 | 12 ~ 40 | 40 ~ 100 |
| I | 1 | 1 | 1 | 1 | 0 | 0 | 0 | 1 | 1 | 1 | 0 | 0 | 0 | 0 |
| II | 1 | 1 | 1 | 1 | 1 | 0 | 0 | 1 | 1 | 1 | 1 | 0 | 0 | 0 |
| III | 1 | 1 | 1 | 1 | 1 | 0 | 0 | 1 | 1 | 1 | 1 | 1 | 0 | 0 |
| IV | 1 | 1 | 1 | 1 | 1 | 1 | 0 | 1 | 1 | 1 | 1 | 1 | 0 | 0 |
| V | 1 | 1 | 1 | 1 | 1 | 1 | 0 | 1 | 1 | 1 | 1 | 1 | 0 | 0 |
| 1250 < altitudine <1500m | | | | | | | altitudine >1500m | | | | | | | |
| H (m) altezza collocamento antenna dal suolo | | | | | | | | | | | | | | |
| 0 ~ 2 | 2 ~ 4 | 4 ~ 5 | 5 ~ 8 | 8 ~ 12 | 12 ~ 40 | 40 ~ 100 | 0 ~ 2 | 2 ~ 4 | 4 ~ 5 | 5 ~ 8 | 8 ~ 12 | 12 ~ 40 | 40 ~ 100 | |
| 1 | 0 | 0 | 0 | 0 | 0 | 0 | 0 | 0 | 0 | 0 | 0 | 0 | 0 | |
| 1 | 1 | 1 | 0 | 0 | 0 | 0 | 1 | 1 | 0 | 0 | 0 | 0 | 0 | |
| 1 | 1 | 1 | 1 | 0 | 0 | 0 | 1 | 1 | 1 | 0 | 0 | 0 | 0 | |
| 1 | 1 | 1 | 1 | 1 | 0 | 0 | 1 | 1 | 1 | 1 | 0 | 0 | 0 | |
| 1 | 1 | 1 | 1 | 1 | 0 | 0 | 1 | 1 | 1 | 1 | 1 | 0 | 0 | |

| Zona2 | | | | | | | | | | | | | | | | | | |
|--|--|----------|-------|---------------------------|--------|---------|--------------------------|-------------------|----------|-------|-------|--------|---------|-------------------------|---------|----------|-------|-------|
| altitudine<750m | | | | | | | 750 < altitudine < 1000m | | | | | | | 1000< altitudine <1250m | | | | |
| Classe Esposizione | H (m) altezza collocamento antenna dal suolo | | | | | | | | | | | | | | | | | |
| | 0 ~ 2 | 2 ~ 4 | 4 ~ 5 | 5 ~ 8 | 8 ~ 12 | 12 ~ 40 | 40 ~ 100 | 0 ~ 2 | 2 ~ 4 | 4 ~ 5 | 5 ~ 8 | 8 ~ 12 | 12 ~ 40 | 40 ~ 100 | 0 ~ 2 | 2 ~ 4 | 4 ~ 5 | 5 ~ 8 |
| I | 1 | 1 | 1 | 1 | 0 | 0 | 0 | 1 | 0 | 0 | 0 | 0 | 0 | 0 | 0 | 0 | 0 | 0 |
| II | 1 | 1 | 1 | 1 | 1 | 0 | 0 | 1 | 1 | 1 | 0 | 0 | 0 | 0 | 0 | 0 | 0 | 0 |
| III | 1 | 1 | 1 | 1 | 1 | 0 | 0 | 1 | 1 | 1 | 1 | 0 | 0 | 0 | 0 | 0 | 0 | 0 |
| IV | 1 | 1 | 1 | 1 | 1 | 1 | 0 | 1 | 1 | 1 | 1 | 1 | 0 | 0 | 1 | 1 | 1 | 1 |
| V | 1 | 1 | 1 | 1 | 1 | 1 | 0 | 1 | 1 | 1 | 1 | 1 | 0 | 0 | 1 | 1 | 1 | 1 |
| 1000< altitudine <1250m | | | | 1250 < altitudine < 1500m | | | | altitudine >1500m | | | | | | | | | | |
| H (m) altezza collocamento antenna dal suolo | | | | | | | | | | | | | | | | | | |
| 8 ~ 12 | 12 ~ 40 | 40 ~ 100 | 0 ~ 2 | 2 ~ 4 | 4 ~ 5 | 5 ~ 8 | 8 ~ 12 | 12 ~ 40 | 40 ~ 100 | 0 ~ 2 | 2 ~ 4 | 4 ~ 5 | 5 ~ 8 | 8 ~ 12 | 12 ~ 40 | 40 ~ 100 | | |
| 0 | 0 | 0 | 0 | 0 | 0 | 0 | 0 | 0 | 0 | 0 | 0 | 0 | 0 | 0 | 0 | 0 | | |
| 0 | 0 | 0 | 0 | 0 | 0 | 0 | 0 | 0 | 0 | 0 | 0 | 0 | 0 | 0 | 0 | 0 | | |
| 0 | 0 | 0 | 0 | 0 | 0 | 0 | 0 | 0 | 0 | 0 | 0 | 0 | 0 | 0 | 0 | 0 | | |
| 0 | 0 | 0 | 0 | 0 | 0 | 0 | 0 | 0 | 0 | 0 | 0 | 0 | 0 | 0 | 0 | 0 | | |
| 1 | 0 | 0 | 0 | 0 | 0 | 0 | 0 | 0 | 0 | 0 | 0 | 0 | 0 | 0 | 0 | 0 | | |

TRALICCIO 6002 + T (Testate 6005A - 6623)

| Zona3 | | | | | | | | | | | | | | | | | | |
|---|---|----------|-------|---------------------------|--------|---------|--------------------------|---------|----------|-------|-------------------|--------|---------|-------------------------|---------|----------|-------|-------|
| altitudine<500m | | | | | | | 500 < altitudine < 1000m | | | | | | | 1000< altitudine <1250m | | | | |
| Classe Esposizione | H (m) altezza collocaimento antenna dal suolo | | | | | | | | | | | | | | | | | |
| | 0 ~ 2 | 2 ~ 4 | 4 ~ 5 | 5 ~ 8 | 8 ~ 12 | 12 ~ 40 | 40 ~ 100 | 0 ~ 2 | 2 ~ 4 | 4 ~ 5 | 5 ~ 8 | 8 ~ 12 | 12 ~ 40 | 40 ~ 100 | 0 ~ 2 | 2 ~ 4 | 4 ~ 5 | 5 ~ 8 |
| I | 1 | 1 | 1 | 0 | 0 | 0 | 0 | 0 | 0 | 0 | 0 | 0 | 0 | 0 | 0 | 0 | 0 | 0 |
| II | 1 | 1 | 1 | 1 | 0 | 0 | 0 | 0 | 0 | 0 | 0 | 0 | 0 | 0 | 0 | 0 | 0 | 0 |
| III | 1 | 1 | 1 | 1 | 1 | 0 | 0 | 0 | 0 | 0 | 0 | 0 | 0 | 0 | 0 | 0 | 0 | 0 |
| IV | 1 | 1 | 1 | 1 | 1 | 0 | 0 | 0 | 0 | 0 | 0 | 0 | 0 | 0 | 0 | 0 | 0 | 0 |
| V | 1 | 1 | 1 | 1 | 1 | 1 | 0 | 0 | 0 | 0 | 0 | 0 | 0 | 0 | 0 | 0 | 0 | 0 |
| 1000< altitudine <1250m | | | | 1250 < altitudine < 1500m | | | | | | | altitudine >1500m | | | | | | | |
| H (m) altezza collocaimento antenna dal suolo | | | | | | | | | | | | | | | | | | |
| 8 ~ 12 | 12 ~ 40 | 40 ~ 100 | 0 ~ 2 | 2 ~ 4 | 4 ~ 5 | 5 ~ 8 | 8 ~ 12 | 12 ~ 40 | 40 ~ 100 | 0 ~ 2 | 2 ~ 4 | 4 ~ 5 | 5 ~ 8 | 8 ~ 12 | 12 ~ 40 | 40 ~ 100 | | |
| 0 | 0 | 0 | 0 | 0 | 0 | 0 | 0 | 0 | 0 | 0 | 0 | 0 | 0 | 0 | 0 | 0 | | |
| 0 | 0 | 0 | 0 | 0 | 0 | 0 | 0 | 0 | 0 | 0 | 0 | 0 | 0 | 0 | 0 | 0 | | |
| 0 | 0 | 0 | 0 | 0 | 0 | 0 | 0 | 0 | 0 | 0 | 0 | 0 | 0 | 0 | 0 | 0 | | |
| 0 | 0 | 0 | 0 | 0 | 0 | 0 | 0 | 0 | 0 | 0 | 0 | 0 | 0 | 0 | 0 | 0 | | |
| 0 | 0 | 0 | 0 | 0 | 0 | 0 | 0 | 0 | 0 | 0 | 0 | 0 | 0 | 0 | 0 | 0 | | |

| Zona4 | | | | | | | | | | | | | | | | | | |
|---|---|----------|-------|---------------------------|--------|---------|--------------------------|---------|----------|-------|-------------------|--------|---------|-------------------------|---------|----------|-------|-------|
| altitudine<500m | | | | | | | 500 < altitudine < 1000m | | | | | | | 1000< altitudine <1250m | | | | |
| Classe Esposizione | H (m) altezza collocaimento antenna dal suolo | | | | | | | | | | | | | | | | | |
| | 0 ~ 2 | 2 ~ 4 | 4 ~ 5 | 5 ~ 8 | 8 ~ 12 | 12 ~ 40 | 40 ~ 100 | 0 ~ 2 | 2 ~ 4 | 4 ~ 5 | 5 ~ 8 | 8 ~ 12 | 12 ~ 40 | 40 ~ 100 | 0 ~ 2 | 2 ~ 4 | 4 ~ 5 | 5 ~ 8 |
| I | 1 | 1 | 0 | 0 | 0 | 0 | 0 | 0 | 0 | 0 | 0 | 0 | 0 | 0 | 0 | 0 | 0 | 0 |
| II | 1 | 1 | 1 | 1 | 0 | 0 | 0 | 0 | 0 | 0 | 0 | 0 | 0 | 0 | 0 | 0 | 0 | 0 |
| III | 1 | 1 | 1 | 1 | 1 | 0 | 0 | 0 | 0 | 0 | 0 | 0 | 0 | 0 | 0 | 0 | 0 | 0 |
| IV | 1 | 1 | 1 | 1 | 1 | 0 | 0 | 0 | 0 | 0 | 0 | 0 | 0 | 0 | 0 | 0 | 0 | 0 |
| V | 1 | 1 | 1 | 1 | 1 | 0 | 0 | 0 | 0 | 0 | 0 | 0 | 0 | 0 | 0 | 0 | 0 | 0 |
| 1000< altitudine <1250m | | | | 1250 < altitudine < 1500m | | | | | | | altitudine >1500m | | | | | | | |
| H (m) altezza collocaimento antenna dal suolo | | | | | | | | | | | | | | | | | | |
| 8 ~ 12 | 12 ~ 40 | 40 ~ 100 | 0 ~ 2 | 2 ~ 4 | 4 ~ 5 | 5 ~ 8 | 8 ~ 12 | 12 ~ 40 | 40 ~ 100 | 0 ~ 2 | 2 ~ 4 | 4 ~ 5 | 5 ~ 8 | 8 ~ 12 | 12 ~ 40 | 40 ~ 100 | | |
| 0 | 0 | 0 | 0 | 0 | 0 | 0 | 0 | 0 | 0 | 0 | 0 | 0 | 0 | 0 | 0 | 0 | | |
| 0 | 0 | 0 | 0 | 0 | 0 | 0 | 0 | 0 | 0 | 0 | 0 | 0 | 0 | 0 | 0 | 0 | | |
| 0 | 0 | 0 | 0 | 0 | 0 | 0 | 0 | 0 | 0 | 0 | 0 | 0 | 0 | 0 | 0 | 0 | | |
| 0 | 0 | 0 | 0 | 0 | 0 | 0 | 0 | 0 | 0 | 0 | 0 | 0 | 0 | 0 | 0 | 0 | | |
| 0 | 0 | 0 | 0 | 0 | 0 | 0 | 0 | 0 | 0 | 0 | 0 | 0 | 0 | 0 | 0 | 0 | | |

TRALICCIO 6002 + T (Testate 6005A - 6623)

| Zona5 | | | | | | | | | | | | | | | | | | |
|--|--|----------|-------|---------------------------|--------|---------|--------------------------|---------|----------|-------------------|-------|--------|---------|-------------------------|---------|----------|-------|-------|
| altitudine<750m | | | | | | | 750 < altitudine < 1000m | | | | | | | 1000< altitudine <1250m | | | | |
| Classe Esposizione | H (m) altezza collocamento antenna dal suolo | | | | | | | | | | | | | | | | | |
| | 0 ~ 2 | 2 ~ 4 | 4 ~ 5 | 5 ~ 8 | 8 ~ 12 | 12 ~ 40 | 40 ~ 100 | 0 ~ 2 | 2 ~ 4 | 4 ~ 5 | 5 ~ 8 | 8 ~ 12 | 12 ~ 40 | 40 ~ 100 | 0 ~ 2 | 2 ~ 4 | 4 ~ 5 | 5 ~ 8 |
| I | 1 | 1 | 0 | 0 | 0 | 0 | 0 | 0 | 0 | 0 | 0 | 0 | 0 | 0 | 0 | 0 | 0 | 0 |
| II | 1 | 1 | 1 | 1 | 0 | 0 | 0 | 0 | 0 | 0 | 0 | 0 | 0 | 0 | 0 | 0 | 0 | 0 |
| III | 1 | 1 | 1 | 1 | 1 | 0 | 0 | 1 | 1 | 1 | 0 | 0 | 0 | 0 | 0 | 0 | 0 | 0 |
| IV | 1 | 1 | 1 | 1 | 1 | 0 | 0 | 1 | 1 | 1 | 1 | 0 | 0 | 0 | 0 | 0 | 0 | 0 |
| V | 1 | 1 | 1 | 1 | 1 | 0 | 0 | 1 | 1 | 1 | 1 | 1 | 0 | 0 | 0 | 0 | 0 | 0 |
| 1000< altitudine <1250m | | | | 1250 < altitudine < 1500m | | | | | | altitudine >1500m | | | | | | | | |
| H (m) altezza collocamento antenna dal suolo | | | | | | | | | | | | | | | | | | |
| 8 ~ 12 | 12 ~ 40 | 40 ~ 100 | 0 ~ 2 | 2 ~ 4 | 4 ~ 5 | 5 ~ 8 | 8 ~ 12 | 12 ~ 40 | 40 ~ 100 | 0 ~ 2 | 2 ~ 4 | 4 ~ 5 | 5 ~ 8 | 8 ~ 12 | 12 ~ 40 | 40 ~ 100 | | |
| 0 | 0 | 0 | 0 | 0 | 0 | 0 | 0 | 0 | 0 | 0 | 0 | 0 | 0 | 0 | 0 | 0 | | |
| 0 | 0 | 0 | 0 | 0 | 0 | 0 | 0 | 0 | 0 | 0 | 0 | 0 | 0 | 0 | 0 | 0 | | |
| 0 | 0 | 0 | 0 | 0 | 0 | 0 | 0 | 0 | 0 | 0 | 0 | 0 | 0 | 0 | 0 | 0 | | |
| 0 | 0 | 0 | 0 | 0 | 0 | 0 | 0 | 0 | 0 | 0 | 0 | 0 | 0 | 0 | 0 | 0 | | |
| 0 | 0 | 0 | 0 | 0 | 0 | 0 | 0 | 0 | 0 | 0 | 0 | 0 | 0 | 0 | 0 | 0 | | |

| Zona6 | | | | | | | | | | | | | | | | | | |
|--|--|----------|-------|---------------------------|--------|---------|--------------------------|---------|----------|-------------------|-------|--------|---------|-------------------------|---------|----------|-------|-------|
| altitudine<500m | | | | | | | 500 < altitudine < 1000m | | | | | | | 1000< altitudine <1250m | | | | |
| Classe Esposizione | H (m) altezza collocamento antenna dal suolo | | | | | | | | | | | | | | | | | |
| | 0 ~ 2 | 2 ~ 4 | 4 ~ 5 | 5 ~ 8 | 8 ~ 12 | 12 ~ 40 | 40 ~ 100 | 0 ~ 2 | 2 ~ 4 | 4 ~ 5 | 5 ~ 8 | 8 ~ 12 | 12 ~ 40 | 40 ~ 100 | 0 ~ 2 | 2 ~ 4 | 4 ~ 5 | 5 ~ 8 |
| I | 1 | 1 | 0 | 0 | 0 | 0 | 0 | 0 | 0 | 0 | 0 | 0 | 0 | 0 | 0 | 0 | 0 | 0 |
| II | 1 | 1 | 1 | 1 | 0 | 0 | 0 | 0 | 0 | 0 | 0 | 0 | 0 | 0 | 0 | 0 | 0 | 0 |
| III | 1 | 1 | 1 | 1 | 1 | 0 | 0 | 0 | 0 | 0 | 0 | 0 | 0 | 0 | 0 | 0 | 0 | 0 |
| IV | 1 | 1 | 1 | 1 | 1 | 0 | 0 | 0 | 0 | 0 | 0 | 0 | 0 | 0 | 0 | 0 | 0 | 0 |
| V | 1 | 1 | 1 | 1 | 1 | 0 | 0 | 0 | 0 | 0 | 0 | 0 | 0 | 0 | 0 | 0 | 0 | 0 |
| 1000< altitudine <1250m | | | | 1250 < altitudine < 1500m | | | | | | altitudine >1500m | | | | | | | | |
| H (m) altezza collocamento antenna dal suolo | | | | | | | | | | | | | | | | | | |
| 8 ~ 12 | 12 ~ 40 | 40 ~ 100 | 0 ~ 2 | 2 ~ 4 | 4 ~ 5 | 5 ~ 8 | 8 ~ 12 | 12 ~ 40 | 40 ~ 100 | 0 ~ 2 | 2 ~ 4 | 4 ~ 5 | 5 ~ 8 | 8 ~ 12 | 12 ~ 40 | 40 ~ 100 | | |
| 0 | 0 | 0 | 0 | 0 | 0 | 0 | 0 | 0 | 0 | 0 | 0 | 0 | 0 | 0 | 0 | 0 | | |
| 0 | 0 | 0 | 0 | 0 | 0 | 0 | 0 | 0 | 0 | 0 | 0 | 0 | 0 | 0 | 0 | 0 | | |
| 0 | 0 | 0 | 0 | 0 | 0 | 0 | 0 | 0 | 0 | 0 | 0 | 0 | 0 | 0 | 0 | 0 | | |
| 0 | 0 | 0 | 0 | 0 | 0 | 0 | 0 | 0 | 0 | 0 | 0 | 0 | 0 | 0 | 0 | 0 | | |
| 0 | 0 | 0 | 0 | 0 | 0 | 0 | 0 | 0 | 0 | 0 | 0 | 0 | 0 | 0 | 0 | 0 | | |

TRALICCIO 6002 + T (Testate 6005A - 6623)

| Zona7 | | | | | | | | | | | | | | |
|--------------------------|--|-------|-------|-------|--------|---------|--------------------------|-------|-------|-------|-------|--------|---------|----------|
| altitudine<1000m | | | | | | | 1000 < altitudine <1250m | | | | | | | |
| Classe Esposizione | H (m) altezza collocamento antenna dal suolo | | | | | | | | | | | | | |
| | 0 ~ 2 | 2 ~ 4 | 4 ~ 5 | 5 ~ 8 | 8 ~ 12 | 12 ~ 40 | 40 ~ 100 | 0 ~ 2 | 2 ~ 4 | 4 ~ 5 | 5 ~ 8 | 8 ~ 12 | 12 ~ 40 | 40 ~ 100 |
| I | 1 | 1 | 0 | 0 | 0 | 0 | 0 | 0 | 0 | 0 | 0 | 0 | 0 | 0 |
| II | 1 | 1 | 1 | 1 | 0 | 0 | 0 | 0 | 0 | 0 | 0 | 0 | 0 | 0 |
| III | 1 | 1 | 1 | 1 | 1 | 0 | 0 | 1 | 1 | 1 | 0 | 0 | 0 | 0 |
| IV | 1 | 1 | 1 | 1 | 1 | 0 | 0 | 1 | 1 | 1 | 1 | 0 | 0 | 0 |
| V | 1 | 1 | 1 | 1 | 1 | 0 | 0 | 1 | 1 | 1 | 1 | 1 | 0 | 0 |
| 1250 < altitudine <1500m | | | | | | | altitudine >1500m | | | | | | | |
| Classe Esposizione | H (m) altezza collocamento antenna dal suolo | | | | | | | | | | | | | |
| | 0 ~ 2 | 2 ~ 4 | 4 ~ 5 | 5 ~ 8 | 8 ~ 12 | 12 ~ 40 | 40 ~ 100 | 0 ~ 2 | 2 ~ 4 | 4 ~ 5 | 5 ~ 8 | 8 ~ 12 | 12 ~ 40 | 40 ~ 100 |
| | 0 | 0 | 0 | 0 | 0 | 0 | 0 | 0 | 0 | 0 | 0 | 0 | 0 | 0 |
| | 0 | 0 | 0 | 0 | 0 | 0 | 0 | 0 | 0 | 0 | 0 | 0 | 0 | 0 |
| | 0 | 0 | 0 | 0 | 0 | 0 | 0 | 0 | 0 | 0 | 0 | 0 | 0 | 0 |
| | 0 | 0 | 0 | 0 | 0 | 0 | 0 | 0 | 0 | 0 | 0 | 0 | 0 | 0 |
| | 0 | 0 | 0 | 0 | 0 | 0 | 0 | 0 | 0 | 0 | 0 | 0 | 0 | 0 |

| Zona8 | | | | | | | | | | | | | | |
|-----------------------|--|-------|-------|-------|--------|---------|---------------------|-------|-------|-------|-------|--------|---------|----------|
| altitudine<1500m | | | | | | | 1500 m < altitudine | | | | | | | |
| Classe Esposizione | H (m) altezza collocamento antenna dal suolo | | | | | | | | | | | | | |
| | 0 ~ 2 | 2 ~ 4 | 4 ~ 5 | 5 ~ 8 | 8 ~ 12 | 12 ~ 40 | 40 ~ 100 | 0 ~ 2 | 2 ~ 4 | 4 ~ 5 | 5 ~ 8 | 8 ~ 12 | 12 ~ 40 | 40 ~ 100 |
| I | 1 | 0 | 0 | 0 | 0 | 0 | 0 | 0 | 0 | 0 | 0 | 0 | 0 | 0 |
| II | 1 | 1 | 1 | 0 | 0 | 0 | 0 | 1 | 1 | 0 | 0 | 0 | 0 | 0 |
| III | 1 | 1 | 1 | 0 | 0 | 0 | 0 | 1 | 1 | 1 | 0 | 0 | 0 | 0 |
| IV | 1 | 1 | 1 | 1 | 1 | 0 | 0 | 1 | 1 | 1 | 1 | 0 | 0 | 0 |
| V | 1 | 1 | 1 | 1 | 1 | 0 | 0 | 1 | 1 | 1 | 1 | 1 | 0 | 0 |

TRALICCIO 6002 + T (Testate 6005A - 6623)

| Zona9 | | | | | | | | | | | | | | | | | | |
|--|--|----------|-------|---------------------------|--------|---------|----------|---------|----------|-------|-------------------|--------|---------|----------|---------|----------|-------|-------|
| altitudine<500m | | | | | | | | | | | | | | | | | | |
| 500 < altitudine < 1000m | | | | | | | | | | | | | | | | | | |
| 1000< altitudine <1250m | | | | | | | | | | | | | | | | | | |
| Classe Esposizione | H (m) altezza collocamento antenna dal suolo | | | | | | | | | | | | | | | | | |
| | 0 ~ 2 | 2 ~ 4 | 4 ~ 5 | 5 ~ 8 | 8 ~ 12 | 12 ~ 40 | 40 ~ 100 | 0 ~ 2 | 2 ~ 4 | 4 ~ 5 | 5 ~ 8 | 8 ~ 12 | 12 ~ 40 | 40 ~ 100 | 0 ~ 2 | 2 ~ 4 | 4 ~ 5 | 5 ~ 8 |
| I | 0 | 0 | 0 | 0 | 0 | 0 | 0 | 0 | 0 | 0 | 0 | 0 | 0 | 0 | 0 | 0 | 0 | 0 |
| II | 1 | 1 | 0 | 0 | 0 | 0 | 0 | 0 | 0 | 0 | 0 | 0 | 0 | 0 | 0 | 0 | 0 | 0 |
| III | 1 | 1 | 1 | 0 | 0 | 0 | 0 | 0 | 0 | 0 | 0 | 0 | 0 | 0 | 0 | 0 | 0 | 0 |
| IV | 1 | 1 | 1 | 1 | 0 | 0 | 0 | 0 | 0 | 0 | 0 | 0 | 0 | 0 | 0 | 0 | 0 | 0 |
| V | 1 | 1 | 1 | 1 | 1 | 0 | 0 | 0 | 0 | 0 | 0 | 0 | 0 | 0 | 0 | 0 | 0 | 0 |
| 1000< altitudine <1250m | | | | 1250 < altitudine < 1500m | | | | | | | altitudine >1500m | | | | | | | |
| H (m) altezza collocamento antenna dal suolo | | | | | | | | | | | | | | | | | | |
| 8 ~ 12 | 12 ~ 40 | 40 ~ 100 | 0 ~ 2 | 2 ~ 4 | 4 ~ 5 | 5 ~ 8 | 8 ~ 12 | 12 ~ 40 | 40 ~ 100 | 0 ~ 2 | 2 ~ 4 | 4 ~ 5 | 5 ~ 8 | 8 ~ 12 | 12 ~ 40 | 40 ~ 100 | | |
| 0 | 0 | 0 | 0 | 0 | 0 | 0 | 0 | 0 | 0 | 0 | 0 | 0 | 0 | 0 | 0 | 0 | 0 | 0 |
| 0 | 0 | 0 | 0 | 0 | 0 | 0 | 0 | 0 | 0 | 0 | 0 | 0 | 0 | 0 | 0 | 0 | 0 | 0 |
| 0 | 0 | 0 | 0 | 0 | 0 | 0 | 0 | 0 | 0 | 0 | 0 | 0 | 0 | 0 | 0 | 0 | 0 | 0 |
| 0 | 0 | 0 | 0 | 0 | 0 | 0 | 0 | 0 | 0 | 0 | 0 | 0 | 0 | 0 | 0 | 0 | 0 | 0 |
| 0 | 0 | 0 | 0 | 0 | 0 | 0 | 0 | 0 | 0 | 0 | 0 | 0 | 0 | 0 | 0 | 0 | 0 | 0 |

TRALICCIO 6004B

N° Antenne Paraboliche

| Zona1 | | | | | | | | | | | | | | |
|--|--|-------|-------|--------|---------|----------|--------------------------|-------|-------|-------|--------|---------|----------|----------|
| altitudine<1000m | | | | | | | 1000 < altitudine <1250m | | | | | | | |
| Classe Esposizione | H (m) altezza collocamento antenna dal suolo | | | | | | | | | | | | | |
| | 0 ~ 2 | 2 ~ 4 | 4 ~ 5 | 5 ~ 8 | 8 ~ 12 | 12 ~ 40 | 40 ~ 100 | 0 ~ 2 | 2 ~ 4 | 4 ~ 5 | 5 ~ 8 | 8 ~ 12 | 12 ~ 40 | 40 ~ 100 |
| I | 1 | 1 | 1 | 1 | 1 | 0 | 0 | 1 | 1 | 1 | 1 | 0 | 0 | 0 |
| II | 1 | 1 | 1 | 1 | 1 | 1 | 0 | 1 | 1 | 1 | 1 | 1 | 0 | 0 |
| III | 2 | 2 | 2 | 1 | 1 | 1 | 0 | 1 | 1 | 1 | 1 | 1 | 0 | 0 |
| IV | 2 | 2 | 2 | 2 | 1 | 1 | 0 | 1 | 1 | 1 | 1 | 1 | 1 | 0 |
| V | 2 | 2 | 2 | 2 | 2 | 1 | 1 | 2 | 2 | 2 | 2 | 2 | 1 | 0 |
| 1250 < altitudine <1500m | | | | | | | altitudine >1500m | | | | | | | |
| H (m) altezza collocamento antenna dal suolo | | | | | | | | | | | | | | |
| 0 ~ 2 | 2 ~ 4 | 4 ~ 5 | 5 ~ 8 | 8 ~ 12 | 12 ~ 40 | 40 ~ 100 | 0 ~ 2 | 2 ~ 4 | 4 ~ 5 | 5 ~ 8 | 8 ~ 12 | 12 ~ 40 | 40 ~ 100 | |
| 1 | 1 | 1 | 0 | 0 | 0 | 0 | 1 | 1 | 0 | 0 | 0 | 0 | 0 | |
| 1 | 1 | 1 | 1 | 0 | 0 | 0 | 1 | 1 | 1 | 1 | 0 | 0 | 0 | |
| 1 | 1 | 1 | 1 | 1 | 0 | 0 | 1 | 1 | 1 | 1 | 1 | 0 | 0 | |
| 1 | 1 | 1 | 1 | 1 | 0 | 0 | 1 | 1 | 1 | 1 | 1 | 0 | 0 | |
| 1 | 1 | 1 | 1 | 1 | 1 | 0 | 1 | 1 | 1 | 1 | 1 | 0 | 0 | |

| Zona2 | | | | | | | | | | | | | | | | | | |
|--|--|----------|-------|-------|---------------------------|---------|--------------------------|---------|----------|-------------------|-------|--------|---------|-------------------------|---------|----------|-------|-------|
| altitudine<750m | | | | | | | 750 < altitudine < 1000m | | | | | | | 1000< altitudine <1250m | | | | |
| Classe Esposizione | H (m) altezza collocamento antenna dal suolo | | | | | | | | | | | | | | | | | |
| | 0 ~ 2 | 2 ~ 4 | 4 ~ 5 | 5 ~ 8 | 8 ~ 12 | 12 ~ 40 | 40 ~ 100 | 0 ~ 2 | 2 ~ 4 | 4 ~ 5 | 5 ~ 8 | 8 ~ 12 | 12 ~ 40 | 40 ~ 100 | 0 ~ 2 | 2 ~ 4 | 4 ~ 5 | 5 ~ 8 |
| I | 1 | 1 | 1 | 1 | 1 | 0 | 0 | 1 | 1 | 1 | 1 | 0 | 0 | 0 | 1 | 0 | 0 | 0 |
| II | 1 | 1 | 1 | 1 | 1 | 1 | 0 | 1 | 1 | 1 | 1 | 1 | 0 | 0 | 1 | 1 | 1 | 0 |
| III | 2 | 2 | 2 | 1 | 1 | 1 | 0 | 1 | 1 | 1 | 1 | 1 | 0 | 0 | 1 | 1 | 1 | 1 |
| IV | 2 | 2 | 2 | 2 | 1 | 1 | 0 | 1 | 1 | 1 | 1 | 1 | 0 | 0 | 1 | 1 | 1 | 1 |
| V | 2 | 2 | 2 | 2 | 2 | 1 | 1 | 1 | 1 | 1 | 1 | 1 | 1 | 0 | 1 | 1 | 1 | 1 |
| 1000< altitudine <1250m | | | | | 1250 < altitudine < 1500m | | | | | altitudine >1500m | | | | | | | | |
| H (m) altezza collocamento antenna dal suolo | | | | | | | | | | | | | | | | | | |
| 8 ~ 12 | 12 ~ 40 | 40 ~ 100 | 0 ~ 2 | 2 ~ 4 | 4 ~ 5 | 5 ~ 8 | 8 ~ 12 | 12 ~ 40 | 40 ~ 100 | 0 ~ 2 | 2 ~ 4 | 4 ~ 5 | 5 ~ 8 | 8 ~ 12 | 12 ~ 40 | 40 ~ 100 | | |
| 0 | 0 | 0 | 0 | 0 | 0 | 0 | 0 | 0 | 0 | 0 | 0 | 0 | 0 | 0 | 0 | 0 | | |
| 0 | 0 | 0 | 0 | 0 | 0 | 0 | 0 | 0 | 0 | 0 | 0 | 0 | 0 | 0 | 0 | 0 | | |
| 0 | 0 | 0 | 0 | 0 | 0 | 0 | 0 | 0 | 0 | 0 | 0 | 0 | 0 | 0 | 0 | 0 | | |
| 1 | 0 | 0 | 1 | 1 | 1 | 1 | 0 | 0 | 0 | 0 | 0 | 0 | 0 | 0 | 0 | 0 | | |
| 1 | 0 | 0 | 1 | 1 | 1 | 1 | 1 | 0 | 0 | 1 | 1 | 1 | 1 | 1 | 0 | 0 | | |

TRALICCIO 6004B

| Zona3 | | | | | | | | | | | | | | | | | |
|--|--|----------|-------|---------------------------|--------|---------|--------------------------|---------|----------|-------------------|-------|--------|---------|-------------------------|---------|----------|-------|
| altitudine<500m | | | | | | | 500 < altitudine < 1000m | | | | | | | 1000< altitudine <1250m | | | |
| Classe Esposizione | H (m) altezza collocamento antenna dal suolo | | | | | | | | | | | | | | | | |
| | 0 ~ 2 | 2 ~ 4 | 4 ~ 5 | 5 ~ 8 | 8 ~ 12 | 12 ~ 40 | 40 ~ 100 | 0 ~ 2 | 2 ~ 4 | 4 ~ 5 | 5 ~ 8 | 8 ~ 12 | 12 ~ 40 | 40 ~ 100 | 0 ~ 2 | 2 ~ 4 | 4 ~ 5 |
| I | 1 | 1 | 1 | 1 | 1 | 0 | 0 | 0 | 0 | 0 | 0 | 0 | 0 | 0 | 0 | 0 | 0 |
| II | 1 | 1 | 1 | 1 | 1 | 0 | 0 | 0 | 0 | 0 | 0 | 0 | 0 | 0 | 0 | 0 | 0 |
| III | 1 | 1 | 1 | 1 | 1 | 0 | 0 | 0 | 0 | 0 | 0 | 0 | 0 | 0 | 0 | 0 | 0 |
| IV | 1 | 1 | 1 | 1 | 1 | 1 | 0 | 0 | 0 | 0 | 0 | 0 | 0 | 0 | 0 | 0 | 0 |
| V | 2 | 2 | 2 | 2 | 2 | 1 | 0 | 1 | 1 | 1 | 1 | 1 | 0 | 0 | 0 | 0 | 0 |
| 1000< altitudine <1250m | | | | 1250 < altitudine < 1500m | | | | | | altitudine >1500m | | | | | | | |
| H (m) altezza collocamento antenna dal suolo | | | | | | | | | | | | | | | | | |
| 8 ~ 12 | 12 ~ 40 | 40 ~ 100 | 0 ~ 2 | 2 ~ 4 | 4 ~ 5 | 5 ~ 8 | 8 ~ 12 | 12 ~ 40 | 40 ~ 100 | 0 ~ 2 | 2 ~ 4 | 4 ~ 5 | 5 ~ 8 | 8 ~ 12 | 12 ~ 40 | 40 ~ 100 | |
| 0 | 0 | 0 | 0 | 0 | 0 | 0 | 0 | 0 | 0 | 0 | 0 | 0 | 0 | 0 | 0 | 0 | |
| 0 | 0 | 0 | 0 | 0 | 0 | 0 | 0 | 0 | 0 | 0 | 0 | 0 | 0 | 0 | 0 | 0 | |
| 0 | 0 | 0 | 0 | 0 | 0 | 0 | 0 | 0 | 0 | 0 | 0 | 0 | 0 | 0 | 0 | 0 | |
| 0 | 0 | 0 | 0 | 0 | 0 | 0 | 0 | 0 | 0 | 0 | 0 | 0 | 0 | 0 | 0 | 0 | |
| 0 | 0 | 0 | 0 | 0 | 0 | 0 | 0 | 0 | 0 | 0 | 0 | 0 | 0 | 0 | 0 | 0 | |

| Zona4 | | | | | | | | | | | | | | | | | |
|--|--|----------|-------|---------------------------|--------|---------|--------------------------|---------|----------|-------------------|-------|--------|---------|-------------------------|---------|----------|-------|
| altitudine<500m | | | | | | | 500 < altitudine < 1000m | | | | | | | 1000< altitudine <1250m | | | |
| Classe Esposizione | H (m) altezza collocamento antenna dal suolo | | | | | | | | | | | | | | | | |
| | 0 ~ 2 | 2 ~ 4 | 4 ~ 5 | 5 ~ 8 | 8 ~ 12 | 12 ~ 40 | 40 ~ 100 | 0 ~ 2 | 2 ~ 4 | 4 ~ 5 | 5 ~ 8 | 8 ~ 12 | 12 ~ 40 | 40 ~ 100 | 0 ~ 2 | 2 ~ 4 | 4 ~ 5 |
| I | 1 | 1 | 1 | 1 | 0 | 0 | 0 | 0 | 0 | 0 | 0 | 0 | 0 | 0 | 0 | 0 | 0 |
| II | 1 | 1 | 1 | 1 | 1 | 0 | 0 | 0 | 0 | 0 | 0 | 0 | 0 | 0 | 0 | 0 | 0 |
| III | 1 | 1 | 1 | 1 | 1 | 0 | 0 | 0 | 0 | 0 | 0 | 0 | 0 | 0 | 0 | 0 | 0 |
| IV | 1 | 1 | 1 | 1 | 1 | 0 | 0 | 0 | 0 | 0 | 0 | 0 | 0 | 0 | 0 | 0 | 0 |
| V | 1 | 1 | 1 | 1 | 1 | 1 | 0 | 1 | 1 | 1 | 1 | 1 | 0 | 0 | 0 | 0 | 0 |
| 1000< altitudine <1250m | | | | 1250 < altitudine < 1500m | | | | | | altitudine >1500m | | | | | | | |
| H (m) altezza collocamento antenna dal suolo | | | | | | | | | | | | | | | | | |
| 8 ~ 12 | 12 ~ 40 | 40 ~ 100 | 0 ~ 2 | 2 ~ 4 | 4 ~ 5 | 5 ~ 8 | 8 ~ 12 | 12 ~ 40 | 40 ~ 100 | 0 ~ 2 | 2 ~ 4 | 4 ~ 5 | 5 ~ 8 | 8 ~ 12 | 12 ~ 40 | 40 ~ 100 | |
| 0 | 0 | 0 | 0 | 0 | 0 | 0 | 0 | 0 | 0 | 0 | 0 | 0 | 0 | 0 | 0 | 0 | |
| 0 | 0 | 0 | 0 | 0 | 0 | 0 | 0 | 0 | 0 | 0 | 0 | 0 | 0 | 0 | 0 | 0 | |
| 0 | 0 | 0 | 0 | 0 | 0 | 0 | 0 | 0 | 0 | 0 | 0 | 0 | 0 | 0 | 0 | 0 | |
| 0 | 0 | 0 | 0 | 0 | 0 | 0 | 0 | 0 | 0 | 0 | 0 | 0 | 0 | 0 | 0 | 0 | |
| 0 | 0 | 0 | 0 | 0 | 0 | 0 | 0 | 0 | 0 | 0 | 0 | 0 | 0 | 0 | 0 | 0 | |

TRALICCIO 6004B

| Zona5 | | | | | | | | | | | | | | | | | | |
|--|--|----------|-------|---------------------------|--------|---------|--------------------------|-------------------|----------|-------|-------|--------|---------|-------------------------|---------|----------|-------|-------|
| altitudine<750m | | | | | | | 750 < altitudine < 1000m | | | | | | | 1000< altitudine <1250m | | | | |
| Classe Esposizione | H (m) altezza collocamento antenna dal suolo | | | | | | | | | | | | | | | | | |
| | 0 ~ 2 | 2 ~ 4 | 4 ~ 5 | 5 ~ 8 | 8 ~ 12 | 12 ~ 40 | 40 ~ 100 | 0 ~ 2 | 2 ~ 4 | 4 ~ 5 | 5 ~ 8 | 8 ~ 12 | 12 ~ 40 | 40 ~ 100 | 0 ~ 2 | 2 ~ 4 | 4 ~ 5 | 5 ~ 8 |
| I | 1 | 1 | 1 | 1 | 0 | 0 | 0 | 1 | 0 | 0 | 0 | 0 | 0 | 0 | 0 | 0 | 0 | 0 |
| II | 1 | 1 | 1 | 1 | 1 | 0 | 0 | 1 | 1 | 1 | 0 | 0 | 0 | 0 | 0 | 0 | 0 | 0 |
| III | 1 | 1 | 1 | 1 | 1 | 0 | 0 | 1 | 1 | 1 | 1 | 0 | 0 | 0 | 1 | 1 | 1 | 0 |
| IV | 1 | 1 | 1 | 1 | 1 | 0 | 0 | 1 | 1 | 1 | 1 | 1 | 0 | 0 | 1 | 1 | 1 | 1 |
| V | 1 | 1 | 1 | 1 | 1 | 1 | 0 | 1 | 1 | 1 | 1 | 1 | 0 | 0 | 1 | 1 | 1 | 1 |
| 1000< altitudine <1250m | | | | 1250 < altitudine < 1500m | | | | altitudine >1500m | | | | | | | | | | |
| H (m) altezza collocamento antenna dal suolo | | | | | | | | | | | | | | | | | | |
| 8 ~ 12 | 12 ~ 40 | 40 ~ 100 | 0 ~ 2 | 2 ~ 4 | 4 ~ 5 | 5 ~ 8 | 8 ~ 12 | 12 ~ 40 | 40 ~ 100 | 0 ~ 2 | 2 ~ 4 | 4 ~ 5 | 5 ~ 8 | 8 ~ 12 | 12 ~ 40 | 40 ~ 100 | | |
| 0 | 0 | 0 | 0 | 0 | 0 | 0 | 0 | 0 | 0 | 0 | 0 | 0 | 0 | 0 | 0 | 0 | | |
| 0 | 0 | 0 | 0 | 0 | 0 | 0 | 0 | 0 | 0 | 0 | 0 | 0 | 0 | 0 | 0 | 0 | | |
| 0 | 0 | 0 | 0 | 0 | 0 | 0 | 0 | 0 | 0 | 0 | 0 | 0 | 0 | 0 | 0 | 0 | | |
| 0 | 0 | 0 | 0 | 0 | 0 | 0 | 0 | 0 | 0 | 0 | 0 | 0 | 0 | 0 | 0 | 0 | | |
| 1 | 0 | 0 | 0 | 0 | 0 | 0 | 0 | 0 | 0 | 0 | 0 | 0 | 0 | 0 | 0 | 0 | | |

| Zona6 | | | | | | | | | | | | | | | | | | |
|--|--|----------|-------|---------------------------|--------|---------|--------------------------|-------------------|----------|-------|-------|--------|---------|-------------------------|---------|----------|-------|-------|
| altitudine<500m | | | | | | | 500 < altitudine < 1000m | | | | | | | 1000< altitudine <1250m | | | | |
| Classe Esposizione | H (m) altezza collocamento antenna dal suolo | | | | | | | | | | | | | | | | | |
| | 0 ~ 2 | 2 ~ 4 | 4 ~ 5 | 5 ~ 8 | 8 ~ 12 | 12 ~ 40 | 40 ~ 100 | 0 ~ 2 | 2 ~ 4 | 4 ~ 5 | 5 ~ 8 | 8 ~ 12 | 12 ~ 40 | 40 ~ 100 | 0 ~ 2 | 2 ~ 4 | 4 ~ 5 | 5 ~ 8 |
| I | 1 | 1 | 1 | 1 | 0 | 0 | 0 | 0 | 0 | 0 | 0 | 0 | 0 | 0 | 0 | 0 | 0 | 0 |
| II | 1 | 1 | 1 | 1 | 1 | 0 | 0 | 0 | 0 | 0 | 0 | 0 | 0 | 0 | 0 | 0 | 0 | 0 |
| III | 1 | 1 | 1 | 1 | 1 | 0 | 0 | 0 | 0 | 0 | 0 | 0 | 0 | 0 | 0 | 0 | 0 | 0 |
| IV | 1 | 1 | 1 | 1 | 1 | 0 | 0 | 0 | 0 | 0 | 0 | 0 | 0 | 0 | 0 | 0 | 0 | 0 |
| V | 1 | 1 | 1 | 1 | 1 | 1 | 0 | 1 | 1 | 1 | 1 | 1 | 0 | 0 | 0 | 0 | 0 | 0 |
| 1000< altitudine <1250m | | | | 1250 < altitudine < 1500m | | | | altitudine >1500m | | | | | | | | | | |
| H (m) altezza collocamento antenna dal suolo | | | | | | | | | | | | | | | | | | |
| 8 ~ 12 | 12 ~ 40 | 40 ~ 100 | 0 ~ 2 | 2 ~ 4 | 4 ~ 5 | 5 ~ 8 | 8 ~ 12 | 12 ~ 40 | 40 ~ 100 | 0 ~ 2 | 2 ~ 4 | 4 ~ 5 | 5 ~ 8 | 8 ~ 12 | 12 ~ 40 | 40 ~ 100 | | |
| 0 | 0 | 0 | 0 | 0 | 0 | 0 | 0 | 0 | 0 | 0 | 0 | 0 | 0 | 0 | 0 | 0 | | |
| 0 | 0 | 0 | 0 | 0 | 0 | 0 | 0 | 0 | 0 | 0 | 0 | 0 | 0 | 0 | 0 | 0 | | |
| 0 | 0 | 0 | 0 | 0 | 0 | 0 | 0 | 0 | 0 | 0 | 0 | 0 | 0 | 0 | 0 | 0 | | |
| 0 | 0 | 0 | 0 | 0 | 0 | 0 | 0 | 0 | 0 | 0 | 0 | 0 | 0 | 0 | 0 | 0 | | |
| 0 | 0 | 0 | 0 | 0 | 0 | 0 | 0 | 0 | 0 | 0 | 0 | 0 | 0 | 0 | 0 | 0 | | |

TRALICCIO 6004B

| Zona7 | | | | | | | | | | | | | | |
|--------------------------|--|-------|-------|-------|--------|---------|--------------------------|-------|-------|-------|-------|--------|---------|----------|
| altitudine<1000m | | | | | | | 1000 < altitudine <1250m | | | | | | | |
| Classe Esposizione | H (m) altezza collocamento antenna dal suolo | | | | | | | | | | | | | |
| | 0 ~ 2 | 2 ~ 4 | 4 ~ 5 | 5 ~ 8 | 8 ~ 12 | 12 ~ 40 | 40 ~ 100 | 0 ~ 2 | 2 ~ 4 | 4 ~ 5 | 5 ~ 8 | 8 ~ 12 | 12 ~ 40 | 40 ~ 100 |
| I | 1 | 1 | 1 | 1 | 0 | 0 | 0 | 1 | 0 | 0 | 0 | 0 | 0 | 0 |
| II | 1 | 1 | 1 | 1 | 1 | 0 | 0 | 1 | 1 | 1 | 0 | 0 | 0 | 0 |
| III | 1 | 1 | 1 | 1 | 1 | 0 | 0 | 1 | 1 | 1 | 1 | 0 | 0 | 0 |
| IV | 1 | 1 | 1 | 1 | 1 | 0 | 0 | 1 | 1 | 1 | 1 | 1 | 0 | 0 |
| V | 1 | 1 | 1 | 1 | 1 | 1 | 0 | 1 | 1 | 1 | 1 | 1 | 0 | 0 |
| 1250 < altitudine <1500m | | | | | | | altitudine >1500m | | | | | | | |
| Classe Esposizione | H (m) altezza collocamento antenna dal suolo | | | | | | | | | | | | | |
| | 0 ~ 2 | 2 ~ 4 | 4 ~ 5 | 5 ~ 8 | 8 ~ 12 | 12 ~ 40 | 40 ~ 100 | 0 ~ 2 | 2 ~ 4 | 4 ~ 5 | 5 ~ 8 | 8 ~ 12 | 12 ~ 40 | 40 ~ 100 |
| | 0 | 0 | 0 | 0 | 0 | 0 | 0 | 0 | 0 | 0 | 0 | 0 | 0 | 0 |
| | 0 | 0 | 0 | 0 | 0 | 0 | 0 | 0 | 0 | 0 | 0 | 0 | 0 | 0 |
| | 0 | 0 | 0 | 0 | 0 | 0 | 0 | 0 | 0 | 0 | 0 | 0 | 0 | 0 |
| | 1 | 1 | 1 | 1 | 0 | 0 | 0 | 0 | 0 | 0 | 0 | 0 | 0 | 0 |
| | 1 | 1 | 1 | 1 | 1 | 0 | 0 | 1 | 1 | 1 | 1 | 1 | 0 | 0 |

| Zona8 | | | | | | | | | | | | | | |
|-----------------------|--|-------|-------|-------|--------|---------|---------------------|-------|-------|-------|-------|--------|---------|----------|
| altitudine<1500m | | | | | | | 1500 m < altitudine | | | | | | | |
| Classe Esposizione | H (m) altezza collocamento antenna dal suolo | | | | | | | | | | | | | |
| | 0 ~ 2 | 2 ~ 4 | 4 ~ 5 | 5 ~ 8 | 8 ~ 12 | 12 ~ 40 | 40 ~ 100 | 0 ~ 2 | 2 ~ 4 | 4 ~ 5 | 5 ~ 8 | 8 ~ 12 | 12 ~ 40 | 40 ~ 100 |
| I | 1 | 1 | 1 | 0 | 0 | 0 | 0 | 1 | 1 | 0 | 0 | 0 | 0 | 0 |
| II | 1 | 1 | 1 | 1 | 0 | 0 | 0 | 1 | 1 | 1 | 1 | 0 | 0 | 0 |
| III | 1 | 1 | 1 | 1 | 1 | 0 | 0 | 1 | 1 | 1 | 1 | 1 | 0 | 0 |
| IV | 1 | 1 | 1 | 1 | 1 | 0 | 0 | 1 | 1 | 1 | 1 | 1 | 0 | 0 |
| V | 1 | 1 | 1 | 1 | 1 | 1 | 0 | 1 | 1 | 1 | 1 | 1 | 0 | 0 |

TRALICCIO 6004B

| Zona9 | | | | | | | | | | | | | | | | | | |
|--|--|----------|-------|---------------------------|--------|---------|----------|---------|----------|-------------------|-------|--------|---------|----------|---------|----------|-------|-------|
| altitudine<500m | | | | | | | | | | | | | | | | | | |
| 500 < altitudine < 1000m | | | | | | | | | | | | | | | | | | |
| 1000< altitudine <1250m | | | | | | | | | | | | | | | | | | |
| Classe Esposizione | H (m) altezza collocamento antenna dal suolo | | | | | | | | | | | | | | | | | |
| | 0 ~ 2 | 2 ~ 4 | 4 ~ 5 | 5 ~ 8 | 8 ~ 12 | 12 ~ 40 | 40 ~ 100 | 0 ~ 2 | 2 ~ 4 | 4 ~ 5 | 5 ~ 8 | 8 ~ 12 | 12 ~ 40 | 40 ~ 100 | 0 ~ 2 | 2 ~ 4 | 4 ~ 5 | 5 ~ 8 |
| I | 1 | 1 | 0 | 0 | 0 | 0 | 0 | 0 | 0 | 0 | 0 | 0 | 0 | 0 | 0 | 0 | 0 | 0 |
| II | 1 | 1 | 1 | 1 | 0 | 0 | 0 | 0 | 0 | 0 | 0 | 0 | 0 | 0 | 0 | 0 | 0 | 0 |
| III | 1 | 1 | 1 | 1 | 0 | 0 | 0 | 0 | 0 | 0 | 0 | 0 | 0 | 0 | 0 | 0 | 0 | 0 |
| IV | 1 | 1 | 1 | 1 | 1 | 0 | 0 | 0 | 0 | 0 | 0 | 0 | 0 | 0 | 0 | 0 | 0 | 0 |
| V | 1 | 1 | 1 | 1 | 1 | 0 | 0 | 0 | 0 | 0 | 0 | 0 | 0 | 0 | 0 | 0 | 0 | 0 |
| 1000< altitudine <1250m | | | | 1250 < altitudine < 1500m | | | | | | altitudine >1500m | | | | | | | | |
| H (m) altezza collocamento antenna dal suolo | | | | | | | | | | | | | | | | | | |
| 8 ~ 12 | 12 ~ 40 | 40 ~ 100 | 0 ~ 2 | 2 ~ 4 | 4 ~ 5 | 5 ~ 8 | 8 ~ 12 | 12 ~ 40 | 40 ~ 100 | 0 ~ 2 | 2 ~ 4 | 4 ~ 5 | 5 ~ 8 | 8 ~ 12 | 12 ~ 40 | 40 ~ 100 | | |
| 0 | 0 | 0 | 0 | 0 | 0 | 0 | 0 | 0 | 0 | 0 | 0 | 0 | 0 | 0 | 0 | 0 | | |
| 0 | 0 | 0 | 0 | 0 | 0 | 0 | 0 | 0 | 0 | 0 | 0 | 0 | 0 | 0 | 0 | 0 | | |
| 0 | 0 | 0 | 0 | 0 | 0 | 0 | 0 | 0 | 0 | 0 | 0 | 0 | 0 | 0 | 0 | 0 | | |
| 0 | 0 | 0 | 0 | 0 | 0 | 0 | 0 | 0 | 0 | 0 | 0 | 0 | 0 | 0 | 0 | 0 | | |
| 0 | 0 | 0 | 0 | 0 | 0 | 0 | 0 | 0 | 0 | 0 | 0 | 0 | 0 | 0 | 0 | 0 | | |

TRALICCIO 6004B x 2

N° Antenne Paraboliche

| Zona1 | | | | | | | | | | | | | | |
|--|--|-------|-------|--------|---------|----------|--------------------------|-------|-------|-------|--------|---------|----------|----------|
| altitudine<1000m | | | | | | | 1000 < altitudine <1250m | | | | | | | |
| Classe Esposizione | H (m) altezza collocamento antenna dal suolo | | | | | | | | | | | | | |
| | 0 ~ 2 | 2 ~ 4 | 4 ~ 5 | 5 ~ 8 | 8 ~ 12 | 12 ~ 40 | 40 ~ 100 | 0 ~ 2 | 2 ~ 4 | 4 ~ 5 | 5 ~ 8 | 8 ~ 12 | 12 ~ 40 | 40 ~ 100 |
| I | 1 | 1 | 1 | 0 | 0 | 0 | 0 | 1 | 0 | 0 | 0 | 0 | 0 | 0 |
| II | 1 | 1 | 1 | 1 | 0 | 0 | 0 | 1 | 1 | 1 | 0 | 0 | 0 | 0 |
| III | 1 | 1 | 1 | 1 | 1 | 0 | 0 | 1 | 1 | 1 | 1 | 0 | 0 | 0 |
| IV | 1 | 1 | 1 | 1 | 1 | 0 | 0 | 1 | 1 | 1 | 1 | 1 | 0 | 0 |
| V | 1 | 1 | 1 | 1 | 1 | 1 | 0 | 1 | 1 | 1 | 1 | 1 | 0 | 0 |
| 1250 < altitudine <1500m | | | | | | | altitudine >1500m | | | | | | | |
| H (m) altezza collocamento antenna dal suolo | | | | | | | | | | | | | | |
| 0 ~ 2 | 2 ~ 4 | 4 ~ 5 | 5 ~ 8 | 8 ~ 12 | 12 ~ 40 | 40 ~ 100 | 0 ~ 2 | 2 ~ 4 | 4 ~ 5 | 5 ~ 8 | 8 ~ 12 | 12 ~ 40 | 40 ~ 100 | |
| 0 | 0 | 0 | 0 | 0 | 0 | 0 | 0 | 0 | 0 | 0 | 0 | 0 | 0 | |
| 0 | 0 | 0 | 0 | 0 | 0 | 0 | 0 | 0 | 0 | 0 | 0 | 0 | 0 | |
| 0 | 0 | 0 | 0 | 0 | 0 | 0 | 0 | 0 | 0 | 0 | 0 | 0 | 0 | |
| 1 | 1 | 1 | 1 | 0 | 0 | 0 | 0 | 0 | 0 | 0 | 0 | 0 | 0 | |
| 1 | 1 | 1 | 1 | 1 | 0 | 0 | 0 | 1 | 1 | 1 | 1 | 0 | 0 | |

| Zona2 | | | | | | | | | | | | | | | | | | |
|--|--|----------|-------|-------|--------|---------|---------------------------|---------|----------|-------|-------|--------|---------|-------------------------|---------|----------|-------|-------|
| altitudine<750m | | | | | | | 750 < altitudine < 1000m | | | | | | | 1000< altitudine <1250m | | | | |
| Classe Esposizione | H (m) altezza collocamento antenna dal suolo | | | | | | | | | | | | | | | | | |
| | 0 ~ 2 | 2 ~ 4 | 4 ~ 5 | 5 ~ 8 | 8 ~ 12 | 12 ~ 40 | 40 ~ 100 | 0 ~ 2 | 2 ~ 4 | 4 ~ 5 | 5 ~ 8 | 8 ~ 12 | 12 ~ 40 | 40 ~ 100 | 0 ~ 2 | 2 ~ 4 | 4 ~ 5 | 5 ~ 8 |
| I | 1 | 1 | 1 | 0 | 0 | 0 | 0 | 0 | 0 | 0 | 0 | 0 | 0 | 0 | 0 | 0 | 0 | 0 |
| II | 1 | 1 | 1 | 1 | 0 | 0 | 0 | 1 | 1 | 0 | 0 | 0 | 0 | 0 | 0 | 0 | 0 | 0 |
| III | 1 | 1 | 1 | 1 | 1 | 0 | 0 | 1 | 1 | 1 | 0 | 0 | 0 | 0 | 0 | 0 | 0 | 0 |
| IV | 1 | 1 | 1 | 1 | 1 | 0 | 0 | 1 | 1 | 1 | 1 | 0 | 0 | 0 | 0 | 0 | 0 | 0 |
| V | 1 | 1 | 1 | 1 | 1 | 1 | 0 | 1 | 1 | 1 | 1 | 1 | 0 | 0 | 0 | 0 | 0 | 0 |
| 1000< altitudine <1250m | | | | | | | 1250 < altitudine < 1500m | | | | | | | altitudine >1500m | | | | |
| H (m) altezza collocamento antenna dal suolo | | | | | | | | | | | | | | | | | | |
| 8 ~ 12 | 12 ~ 40 | 40 ~ 100 | 0 ~ 2 | 2 ~ 4 | 4 ~ 5 | 5 ~ 8 | 8 ~ 12 | 12 ~ 40 | 40 ~ 100 | 0 ~ 2 | 2 ~ 4 | 4 ~ 5 | 5 ~ 8 | 8 ~ 12 | 12 ~ 40 | 40 ~ 100 | | |
| 0 | 0 | 0 | 0 | 0 | 0 | 0 | 0 | 0 | 0 | 0 | 0 | 0 | 0 | 0 | 0 | 0 | | |
| 0 | 0 | 0 | 0 | 0 | 0 | 0 | 0 | 0 | 0 | 0 | 0 | 0 | 0 | 0 | 0 | 0 | | |
| 0 | 0 | 0 | 0 | 0 | 0 | 0 | 0 | 0 | 0 | 0 | 0 | 0 | 0 | 0 | 0 | 0 | | |
| 0 | 0 | 0 | 0 | 0 | 0 | 0 | 0 | 0 | 0 | 0 | 0 | 0 | 0 | 0 | 0 | 0 | | |
| 0 | 0 | 0 | 0 | 0 | 0 | 0 | 0 | 0 | 0 | 0 | 0 | 0 | 0 | 0 | 0 | 0 | | |

TRALICCIO 6004B x 2

| Zona3 | | | | | | | | | | | | | | | | | | |
|--|--|----------|-------|---------------------------|--------|---------|--------------------------|---------|----------|-------|-------------------|--------|---------|-------------------------|---------|----------|-------|-------|
| altitudine<500m | | | | | | | 500 < altitudine < 1000m | | | | | | | 1000< altitudine <1250m | | | | |
| Classe Esposizione | H (m) altezza collocamento antenna dal suolo | | | | | | | | | | | | | | | | | |
| | 0 ~ 2 | 2 ~ 4 | 4 ~ 5 | 5 ~ 8 | 8 ~ 12 | 12 ~ 40 | 40 ~ 100 | 0 ~ 2 | 2 ~ 4 | 4 ~ 5 | 5 ~ 8 | 8 ~ 12 | 12 ~ 40 | 40 ~ 100 | 0 ~ 2 | 2 ~ 4 | 4 ~ 5 | 5 ~ 8 |
| I | 1 | 0 | 0 | 0 | 0 | 0 | 0 | 0 | 0 | 0 | 0 | 0 | 0 | 0 | 0 | 0 | 0 | 0 |
| II | 1 | 1 | 1 | 0 | 0 | 0 | 0 | 0 | 0 | 0 | 0 | 0 | 0 | 0 | 0 | 0 | 0 | 0 |
| III | 1 | 1 | 1 | 1 | 0 | 0 | 0 | 0 | 0 | 0 | 0 | 0 | 0 | 0 | 0 | 0 | 0 | 0 |
| IV | 1 | 1 | 1 | 1 | 1 | 0 | 0 | 0 | 0 | 0 | 0 | 0 | 0 | 0 | 0 | 0 | 0 | 0 |
| V | 1 | 1 | 1 | 1 | 1 | 0 | 0 | 0 | 0 | 0 | 0 | 0 | 0 | 0 | 0 | 0 | 0 | 0 |
| 1000< altitudine <1250m | | | | 1250 < altitudine < 1500m | | | | | | | altitudine >1500m | | | | | | | |
| H (m) altezza collocamento antenna dal suolo | | | | | | | | | | | | | | | | | | |
| 8 ~ 12 | 12 ~ 40 | 40 ~ 100 | 0 ~ 2 | 2 ~ 4 | 4 ~ 5 | 5 ~ 8 | 8 ~ 12 | 12 ~ 40 | 40 ~ 100 | 0 ~ 2 | 2 ~ 4 | 4 ~ 5 | 5 ~ 8 | 8 ~ 12 | 12 ~ 40 | 40 ~ 100 | | |
| 0 | 0 | 0 | 0 | 0 | 0 | 0 | 0 | 0 | 0 | 0 | 0 | 0 | 0 | 0 | 0 | 0 | | |
| 0 | 0 | 0 | 0 | 0 | 0 | 0 | 0 | 0 | 0 | 0 | 0 | 0 | 0 | 0 | 0 | 0 | | |
| 0 | 0 | 0 | 0 | 0 | 0 | 0 | 0 | 0 | 0 | 0 | 0 | 0 | 0 | 0 | 0 | 0 | | |
| 0 | 0 | 0 | 0 | 0 | 0 | 0 | 0 | 0 | 0 | 0 | 0 | 0 | 0 | 0 | 0 | 0 | | |
| 0 | 0 | 0 | 0 | 0 | 0 | 0 | 0 | 0 | 0 | 0 | 0 | 0 | 0 | 0 | 0 | 0 | | |

| Zona4 | | | | | | | | | | | | | | | | | | |
|--|--|----------|-------|---------------------------|--------|---------|--------------------------|---------|----------|-------|-------------------|--------|---------|-------------------------|---------|----------|-------|-------|
| altitudine<500m | | | | | | | 500 < altitudine < 1000m | | | | | | | 1000< altitudine <1250m | | | | |
| Classe Esposizione | H (m) altezza collocamento antenna dal suolo | | | | | | | | | | | | | | | | | |
| | 0 ~ 2 | 2 ~ 4 | 4 ~ 5 | 5 ~ 8 | 8 ~ 12 | 12 ~ 40 | 40 ~ 100 | 0 ~ 2 | 2 ~ 4 | 4 ~ 5 | 5 ~ 8 | 8 ~ 12 | 12 ~ 40 | 40 ~ 100 | 0 ~ 2 | 2 ~ 4 | 4 ~ 5 | 5 ~ 8 |
| I | 1 | 0 | 0 | 0 | 0 | 0 | 0 | 0 | 0 | 0 | 0 | 0 | 0 | 0 | 0 | 0 | 0 | 0 |
| II | 1 | 1 | 1 | 0 | 0 | 0 | 0 | 0 | 0 | 0 | 0 | 0 | 0 | 0 | 0 | 0 | 0 | 0 |
| III | 1 | 1 | 1 | 0 | 0 | 0 | 0 | 0 | 0 | 0 | 0 | 0 | 0 | 0 | 0 | 0 | 0 | 0 |
| IV | 1 | 1 | 1 | 1 | 1 | 0 | 0 | 0 | 0 | 0 | 0 | 0 | 0 | 0 | 0 | 0 | 0 | 0 |
| V | 1 | 1 | 1 | 1 | 1 | 0 | 0 | 0 | 0 | 0 | 0 | 0 | 0 | 0 | 0 | 0 | 0 | 0 |
| 1000< altitudine <1250m | | | | 1250 < altitudine < 1500m | | | | | | | altitudine >1500m | | | | | | | |
| H (m) altezza collocamento antenna dal suolo | | | | | | | | | | | | | | | | | | |
| 8 ~ 12 | 12 ~ 40 | 40 ~ 100 | 0 ~ 2 | 2 ~ 4 | 4 ~ 5 | 5 ~ 8 | 8 ~ 12 | 12 ~ 40 | 40 ~ 100 | 0 ~ 2 | 2 ~ 4 | 4 ~ 5 | 5 ~ 8 | 8 ~ 12 | 12 ~ 40 | 40 ~ 100 | | |
| 0 | 0 | 0 | 0 | 0 | 0 | 0 | 0 | 0 | 0 | 0 | 0 | 0 | 0 | 0 | 0 | 0 | | |
| 0 | 0 | 0 | 0 | 0 | 0 | 0 | 0 | 0 | 0 | 0 | 0 | 0 | 0 | 0 | 0 | 0 | | |
| 0 | 0 | 0 | 0 | 0 | 0 | 0 | 0 | 0 | 0 | 0 | 0 | 0 | 0 | 0 | 0 | 0 | | |
| 0 | 0 | 0 | 0 | 0 | 0 | 0 | 0 | 0 | 0 | 0 | 0 | 0 | 0 | 0 | 0 | 0 | | |
| 0 | 0 | 0 | 0 | 0 | 0 | 0 | 0 | 0 | 0 | 0 | 0 | 0 | 0 | 0 | 0 | 0 | | |

TRALICCIO 6004B x 2

| Zona5 | | | | | | | | | | | | | | | | | | |
|--|--|----------|-------|---------------------------|--------|---------|--------------------------|---------|----------|-------------------|-------|--------|---------|-------------------------|---------|----------|-------|-------|
| altitudine<750m | | | | | | | 750 < altitudine < 1000m | | | | | | | 1000< altitudine <1250m | | | | |
| Classe Esposizione | H (m) altezza collocamento antenna dal suolo | | | | | | | | | | | | | | | | | |
| | 0 ~ 2 | 2 ~ 4 | 4 ~ 5 | 5 ~ 8 | 8 ~ 12 | 12 ~ 40 | 40 ~ 100 | 0 ~ 2 | 2 ~ 4 | 4 ~ 5 | 5 ~ 8 | 8 ~ 12 | 12 ~ 40 | 40 ~ 100 | 0 ~ 2 | 2 ~ 4 | 4 ~ 5 | 5 ~ 8 |
| I | 1 | 0 | 0 | 0 | 0 | 0 | 0 | 0 | 0 | 0 | 0 | 0 | 0 | 0 | 0 | 0 | 0 | 0 |
| II | 1 | 1 | 1 | 0 | 0 | 0 | 0 | 0 | 0 | 0 | 0 | 0 | 0 | 0 | 0 | 0 | 0 | 0 |
| III | 1 | 1 | 1 | 0 | 0 | 0 | 0 | 0 | 0 | 0 | 0 | 0 | 0 | 0 | 0 | 0 | 0 | 0 |
| IV | 1 | 1 | 1 | 1 | 1 | 0 | 0 | 0 | 0 | 0 | 0 | 0 | 0 | 0 | 0 | 0 | 0 | 0 |
| V | 1 | 1 | 1 | 1 | 1 | 0 | 0 | 1 | 1 | 1 | 1 | 1 | 0 | 0 | 0 | 0 | 0 | 0 |
| 1000< altitudine <1250m | | | | 1250 < altitudine < 1500m | | | | | | altitudine >1500m | | | | | | | | |
| H (m) altezza collocamento antenna dal suolo | | | | | | | | | | | | | | | | | | |
| 8 ~ 12 | 12 ~ 40 | 40 ~ 100 | 0 ~ 2 | 2 ~ 4 | 4 ~ 5 | 5 ~ 8 | 8 ~ 12 | 12 ~ 40 | 40 ~ 100 | 0 ~ 2 | 2 ~ 4 | 4 ~ 5 | 5 ~ 8 | 8 ~ 12 | 12 ~ 40 | 40 ~ 100 | | |
| 0 | 0 | 0 | 0 | 0 | 0 | 0 | 0 | 0 | 0 | 0 | 0 | 0 | 0 | 0 | 0 | 0 | | |
| 0 | 0 | 0 | 0 | 0 | 0 | 0 | 0 | 0 | 0 | 0 | 0 | 0 | 0 | 0 | 0 | 0 | | |
| 0 | 0 | 0 | 0 | 0 | 0 | 0 | 0 | 0 | 0 | 0 | 0 | 0 | 0 | 0 | 0 | 0 | | |
| 0 | 0 | 0 | 0 | 0 | 0 | 0 | 0 | 0 | 0 | 0 | 0 | 0 | 0 | 0 | 0 | 0 | | |
| 0 | 0 | 0 | 0 | 0 | 0 | 0 | 0 | 0 | 0 | 0 | 0 | 0 | 0 | 0 | 0 | 0 | | |

| Zona6 | | | | | | | | | | | | | | | | | | |
|--|--|----------|-------|---------------------------|--------|---------|--------------------------|---------|----------|-------------------|-------|--------|---------|-------------------------|---------|----------|-------|-------|
| altitudine<500m | | | | | | | 500 < altitudine < 1000m | | | | | | | 1000< altitudine <1250m | | | | |
| Classe Esposizione | H (m) altezza collocamento antenna dal suolo | | | | | | | | | | | | | | | | | |
| | 0 ~ 2 | 2 ~ 4 | 4 ~ 5 | 5 ~ 8 | 8 ~ 12 | 12 ~ 40 | 40 ~ 100 | 0 ~ 2 | 2 ~ 4 | 4 ~ 5 | 5 ~ 8 | 8 ~ 12 | 12 ~ 40 | 40 ~ 100 | 0 ~ 2 | 2 ~ 4 | 4 ~ 5 | 5 ~ 8 |
| I | 1 | 0 | 0 | 0 | 0 | 0 | 0 | 0 | 0 | 0 | 0 | 0 | 0 | 0 | 0 | 0 | 0 | 0 |
| II | 1 | 1 | 1 | 0 | 0 | 0 | 0 | 0 | 0 | 0 | 0 | 0 | 0 | 0 | 0 | 0 | 0 | 0 |
| III | 1 | 1 | 1 | 0 | 0 | 0 | 0 | 0 | 0 | 0 | 0 | 0 | 0 | 0 | 0 | 0 | 0 | 0 |
| IV | 1 | 1 | 1 | 1 | 1 | 0 | 0 | 0 | 0 | 0 | 0 | 0 | 0 | 0 | 0 | 0 | 0 | 0 |
| V | 1 | 1 | 1 | 1 | 1 | 0 | 0 | 0 | 0 | 0 | 0 | 0 | 0 | 0 | 0 | 0 | 0 | 0 |
| 1000< altitudine <1250m | | | | 1250 < altitudine < 1500m | | | | | | altitudine >1500m | | | | | | | | |
| H (m) altezza collocamento antenna dal suolo | | | | | | | | | | | | | | | | | | |
| 8 ~ 12 | 12 ~ 40 | 40 ~ 100 | 0 ~ 2 | 2 ~ 4 | 4 ~ 5 | 5 ~ 8 | 8 ~ 12 | 12 ~ 40 | 40 ~ 100 | 0 ~ 2 | 2 ~ 4 | 4 ~ 5 | 5 ~ 8 | 8 ~ 12 | 12 ~ 40 | 40 ~ 100 | | |
| 0 | 0 | 0 | 0 | 0 | 0 | 0 | 0 | 0 | 0 | 0 | 0 | 0 | 0 | 0 | 0 | 0 | | |
| 0 | 0 | 0 | 0 | 0 | 0 | 0 | 0 | 0 | 0 | 0 | 0 | 0 | 0 | 0 | 0 | 0 | | |
| 0 | 0 | 0 | 0 | 0 | 0 | 0 | 0 | 0 | 0 | 0 | 0 | 0 | 0 | 0 | 0 | 0 | | |
| 0 | 0 | 0 | 0 | 0 | 0 | 0 | 0 | 0 | 0 | 0 | 0 | 0 | 0 | 0 | 0 | 0 | | |
| 0 | 0 | 0 | 0 | 0 | 0 | 0 | 0 | 0 | 0 | 0 | 0 | 0 | 0 | 0 | 0 | 0 | | |

TRALICCIO 6004B x 2

| Zona7 | | | | | | | | | | | | | | |
|--------------------------|--|-------|-------|-------|--------|---------|--------------------------|-------|-------|-------|-------|--------|---------|----------|
| altitudine<1000m | | | | | | | 1000 < altitudine <1250m | | | | | | | |
| Classe Esposizione | H (m) altezza collocamento antenna dal suolo | | | | | | | | | | | | | |
| | 0 ~ 2 | 2 ~ 4 | 4 ~ 5 | 5 ~ 8 | 8 ~ 12 | 12 ~ 40 | 40 ~ 100 | 0 ~ 2 | 2 ~ 4 | 4 ~ 5 | 5 ~ 8 | 8 ~ 12 | 12 ~ 40 | 40 ~ 100 |
| I | 1 | 0 | 0 | 0 | 0 | 0 | 0 | 0 | 0 | 0 | 0 | 0 | 0 | 0 |
| II | 1 | 1 | 1 | 0 | 0 | 0 | 0 | 0 | 0 | 0 | 0 | 0 | 0 | 0 |
| III | 1 | 1 | 1 | 0 | 0 | 0 | 0 | 0 | 0 | 0 | 0 | 0 | 0 | 0 |
| IV | 1 | 1 | 1 | 1 | 1 | 0 | 0 | 0 | 0 | 0 | 0 | 0 | 0 | 0 |
| V | 1 | 1 | 1 | 1 | 1 | 0 | 0 | 1 | 1 | 1 | 1 | 1 | 0 | 0 |
| 1250 < altitudine <1500m | | | | | | | altitudine >1500m | | | | | | | |
| Classe Esposizione | H (m) altezza collocamento antenna dal suolo | | | | | | | | | | | | | |
| | 0 ~ 2 | 2 ~ 4 | 4 ~ 5 | 5 ~ 8 | 8 ~ 12 | 12 ~ 40 | 40 ~ 100 | 0 ~ 2 | 2 ~ 4 | 4 ~ 5 | 5 ~ 8 | 8 ~ 12 | 12 ~ 40 | 40 ~ 100 |
| | 0 | 0 | 0 | 0 | 0 | 0 | 0 | 0 | 0 | 0 | 0 | 0 | 0 | 0 |
| | 0 | 0 | 0 | 0 | 0 | 0 | 0 | 0 | 0 | 0 | 0 | 0 | 0 | 0 |
| | 0 | 0 | 0 | 0 | 0 | 0 | 0 | 0 | 0 | 0 | 0 | 0 | 0 | 0 |
| | 0 | 0 | 0 | 0 | 0 | 0 | 0 | 0 | 0 | 0 | 0 | 0 | 0 | 0 |
| | 0 | 0 | 0 | 0 | 0 | 0 | 0 | 0 | 0 | 0 | 0 | 0 | 0 | 0 |

| Zona8 | | | | | | | | | | | | | | |
|--------------------|--|-------|-------|-------|--------|---------|---------------------|-------|-------|-------|-------|--------|---------|----------|
| altitudine<1500m | | | | | | | 1500 m < altitudine | | | | | | | |
| Classe Esposizione | H (m) altezza collocamento antenna dal suolo | | | | | | | | | | | | | |
| | 0 ~ 2 | 2 ~ 4 | 4 ~ 5 | 5 ~ 8 | 8 ~ 12 | 12 ~ 40 | 40 ~ 100 | 0 ~ 2 | 2 ~ 4 | 4 ~ 5 | 5 ~ 8 | 8 ~ 12 | 12 ~ 40 | 40 ~ 100 |
| I | 0 | 0 | 0 | 0 | 0 | 0 | 0 | 0 | 0 | 0 | 0 | 0 | 0 | 0 |
| II | 0 | 0 | 0 | 0 | 0 | 0 | 0 | 0 | 0 | 0 | 0 | 0 | 0 | 0 |
| III | 0 | 0 | 0 | 0 | 0 | 0 | 0 | 0 | 0 | 0 | 0 | 0 | 0 | 0 |
| IV | 1 | 1 | 1 | 1 | 0 | 0 | 0 | 0 | 0 | 0 | 0 | 0 | 0 | 0 |
| V | 1 | 1 | 1 | 1 | 1 | 0 | 0 | 1 | 1 | 1 | 1 | 1 | 0 | 0 |

TRALICCIO 6004B x 2

| Zona9 | | | | | | | | | | | | | | | | | | |
|--|--|----------|-------|---------------------------|--------|---------|----------|---------|----------|-------------------|-------|--------|---------|----------|---------|----------|-------|-------|
| altitudine<500m | | | | | | | | | | | | | | | | | | |
| 500 < altitudine < 1000m | | | | | | | | | | | | | | | | | | |
| 1000< altitudine <1250m | | | | | | | | | | | | | | | | | | |
| Classe Rugosità | H (m) altezza collocamento antenna dal suolo | | | | | | | | | | | | | | | | | |
| | 0 ~ 2 | 2 ~ 4 | 4 ~ 5 | 5 ~ 8 | 8 ~ 12 | 12 ~ 40 | 40 ~ 100 | 0 ~ 2 | 2 ~ 4 | 4 ~ 5 | 5 ~ 8 | 8 ~ 12 | 12 ~ 40 | 40 ~ 100 | 0 ~ 2 | 2 ~ 4 | 4 ~ 5 | 5 ~ 8 |
| I | 0 | 0 | 0 | 0 | 0 | 0 | 0 | 0 | 0 | 0 | 0 | 0 | 0 | 0 | 0 | 0 | 0 | 0 |
| II | 0 | 0 | 0 | 0 | 0 | 0 | 0 | 0 | 0 | 0 | 0 | 0 | 0 | 0 | 0 | 0 | 0 | 0 |
| III | 0 | 0 | 0 | 0 | 0 | 0 | 0 | 0 | 0 | 0 | 0 | 0 | 0 | 0 | 0 | 0 | 0 | 0 |
| IV | 0 | 0 | 0 | 0 | 0 | 0 | 0 | 0 | 0 | 0 | 0 | 0 | 0 | 0 | 0 | 0 | 0 | 0 |
| V | 1 | 1 | 1 | 1 | 1 | 0 | 0 | 0 | 0 | 0 | 0 | 0 | 0 | 0 | 0 | 0 | 0 | 0 |
| 1000< altitudine <1250m | | | | 1250 < altitudine < 1500m | | | | | | altitudine >1500m | | | | | | | | |
| H (m) altezza collocamento antenna dal suolo | | | | | | | | | | | | | | | | | | |
| 8 ~ 12 | 12 ~ 40 | 40 ~ 100 | 0 ~ 2 | 2 ~ 4 | 4 ~ 5 | 5 ~ 8 | 8 ~ 12 | 12 ~ 40 | 40 ~ 100 | 0 ~ 2 | 2 ~ 4 | 4 ~ 5 | 5 ~ 8 | 8 ~ 12 | 12 ~ 40 | 40 ~ 100 | | |
| 0 | 0 | 0 | 0 | 0 | 0 | 0 | 0 | 0 | 0 | 0 | 0 | 0 | 0 | 0 | 0 | 0 | | |
| 0 | 0 | 0 | 0 | 0 | 0 | 0 | 0 | 0 | 0 | 0 | 0 | 0 | 0 | 0 | 0 | 0 | | |
| 0 | 0 | 0 | 0 | 0 | 0 | 0 | 0 | 0 | 0 | 0 | 0 | 0 | 0 | 0 | 0 | 0 | | |
| 0 | 0 | 0 | 0 | 0 | 0 | 0 | 0 | 0 | 0 | 0 | 0 | 0 | 0 | 0 | 0 | 0 | | |
| 0 | 0 | 0 | 0 | 0 | 0 | 0 | 0 | 0 | 0 | 0 | 0 | 0 | 0 | 0 | 0 | 0 | | |

TRALICCIO 6004B + T (Testate 6005A - 6623)

N° Antenne Paraboliche

| Zona1 | | | | | | | | | | | | | | | |
|---------------------------|-------------|--|-------|-------|-------|--------|---------|--------------------------|-------|-------|-------|-------|--------|---------|----------|
| | | altitudine<1000m | | | | | | 1000 < altitudine <1250m | | | | | | | |
| Classe | Esposizione | H (m) altezza collocamento antenna dal suolo | | | | | | | | | | | | | |
| | | 0 ~ 2 | 2 ~ 4 | 4 ~ 5 | 5 ~ 8 | 8 ~ 12 | 12 ~ 40 | 40 ~ 100 | 0 ~ 2 | 2 ~ 4 | 4 ~ 5 | 5 ~ 8 | 8 ~ 12 | 12 ~ 40 | 40 ~ 100 |
| I II III IV V | I | 1 | 1 | 1 | 1 | 1 | 0 | 0 | 1 | 1 | 1 | 1 | 0 | 0 | 0 |
| | II | 1 | 1 | 1 | 1 | 1 | 1 | 0 | 1 | 1 | 1 | 1 | 1 | 0 | 0 |
| | III | 2 | 2 | 2 | 1 | 1 | 1 | 0 | 1 | 1 | 1 | 1 | 1 | 0 | 0 |
| | IV | 2 | 2 | 2 | 2 | 1 | 1 | 0 | 1 | 1 | 1 | 1 | 1 | 1 | 0 |
| | V | 2 | 2 | 2 | 2 | 2 | 1 | 1 | 2 | 2 | 2 | 2 | 2 | 1 | 0 |
| | | 1250 < altitudine <1500m | | | | | | altitudine >1500m | | | | | | | |
| | | H (m) altezza collocamento antenna dal suolo | | | | | | | | | | | | | |
| | | 0 ~ 2 | 2 ~ 4 | 4 ~ 5 | 5 ~ 8 | 8 ~ 12 | 12 ~ 40 | 40 ~ 100 | 0 ~ 2 | 2 ~ 4 | 4 ~ 5 | 5 ~ 8 | 8 ~ 12 | 12 ~ 40 | 40 ~ 100 |
| | | 1 | 1 | 1 | 0 | 0 | 0 | 0 | 1 | 1 | 0 | 0 | 0 | 0 | 0 |
| | | 1 | 1 | 1 | 1 | 0 | 0 | 0 | 1 | 1 | 1 | 1 | 0 | 0 | 0 |
| | | 1 | 1 | 1 | 1 | 1 | 0 | 0 | 1 | 1 | 1 | 1 | 1 | 0 | 0 |
| | | 1 | 1 | 1 | 1 | 1 | 0 | 0 | 1 | 1 | 1 | 1 | 1 | 0 | 0 |
| | | 1 | 1 | 1 | 1 | 1 | 1 | 0 | 1 | 1 | 1 | 1 | 1 | 0 | 0 |

| Zona2 | | | | | | | | | | | | | | | | | | | |
|---------------------------|-------------|--|---------|----------|-------|--------|---------|---------------------------|--------|---------|----------|-------|--------|-------------------------|----------|--------|---------|----------|-------|
| | | altitudine<750m | | | | | | 750 < altitudine < 1000m | | | | | | 1000< altitudine <1250m | | | | | |
| Classe | Esposizione | H (m) altezza collocamento antenna dal suolo | | | | | | | | | | | | | | | | | |
| | | 0 ~ 2 | 2 ~ 4 | 4 ~ 5 | 5 ~ 8 | 8 ~ 12 | 12 ~ 40 | 40 ~ 100 | 0 ~ 2 | 2 ~ 4 | 4 ~ 5 | 5 ~ 8 | 8 ~ 12 | 12 ~ 40 | 40 ~ 100 | 0 ~ 2 | 2 ~ 4 | 4 ~ 5 | 5 ~ 8 |
| I II III IV V | I | 1 | 1 | 1 | 1 | 1 | 0 | 0 | 1 | 1 | 1 | 1 | 0 | 0 | 0 | 1 | 0 | 0 | 0 |
| | II | 1 | 1 | 1 | 1 | 1 | 1 | 0 | 1 | 1 | 1 | 1 | 1 | 0 | 0 | 1 | 1 | 1 | 0 |
| | III | 2 | 2 | 2 | 1 | 1 | 1 | 0 | 1 | 1 | 1 | 1 | 1 | 0 | 0 | 1 | 1 | 1 | 1 |
| | IV | 2 | 2 | 2 | 2 | 1 | 1 | 0 | 1 | 1 | 1 | 1 | 1 | 0 | 0 | 1 | 1 | 1 | 1 |
| | V | 2 | 2 | 2 | 2 | 2 | 1 | 1 | 1 | 1 | 1 | 1 | 1 | 1 | 0 | 1 | 1 | 1 | 1 |
| | | 1000< altitudine <1250m | | | | | | 1250 < altitudine < 1500m | | | | | | altitudine >1500m | | | | | |
| | | H (m) altezza collocamento antenna dal suolo | | | | | | | | | | | | | | | | | |
| | | 8 ~ 12 | 12 ~ 40 | 40 ~ 100 | 0 ~ 2 | 2 ~ 4 | 4 ~ 5 | 5 ~ 8 | 8 ~ 12 | 12 ~ 40 | 40 ~ 100 | 0 ~ 2 | 2 ~ 4 | 4 ~ 5 | 5 ~ 8 | 8 ~ 12 | 12 ~ 40 | 40 ~ 100 | |
| | | 0 | 0 | 0 | 0 | 0 | 0 | 0 | 0 | 0 | 0 | 0 | 0 | 0 | 0 | 0 | 0 | 0 | |
| | | 0 | 0 | 0 | 0 | 0 | 0 | 0 | 0 | 0 | 0 | 0 | 0 | 0 | 0 | 0 | 0 | 0 | |
| | | 0 | 0 | 0 | 0 | 0 | 0 | 0 | 0 | 0 | 0 | 0 | 0 | 0 | 0 | 0 | 0 | 0 | |
| | | 1 | 0 | 0 | 1 | 1 | 1 | 1 | 0 | 0 | 0 | 0 | 0 | 0 | 0 | 0 | 0 | 0 | |
| | | 1 | 0 | 0 | 1 | 1 | 1 | 1 | 1 | 0 | 0 | 1 | 1 | 1 | 1 | 1 | 0 | 0 | |

TRALICCIO 6004B + T (Testate 6005A - 6623)

| Zona3 | | | | | | | | | | | | | | | | | |
|--|--|----------|-------|---------------------------|--------|---------|--------------------------|---------|----------|-------|-------------------|--------|---------|-------------------------|---------|----------|-------|
| altitudine<500m | | | | | | | 500 < altitudine < 1000m | | | | | | | 1000< altitudine <1250m | | | |
| Classe Esposizione | H (m) altezza collocamento antenna dal suolo | | | | | | | | | | | | | | | | |
| | 0 ~ 2 | 2 ~ 4 | 4 ~ 5 | 5 ~ 8 | 8 ~ 12 | 12 ~ 40 | 40 ~ 100 | 0 ~ 2 | 2 ~ 4 | 4 ~ 5 | 5 ~ 8 | 8 ~ 12 | 12 ~ 40 | 40 ~ 100 | 0 ~ 2 | 2 ~ 4 | 4 ~ 5 |
| I | 1 | 1 | 1 | 1 | 1 | 0 | 0 | 0 | 0 | 0 | 0 | 0 | 0 | 0 | 0 | 0 | 0 |
| II | 1 | 1 | 1 | 1 | 1 | 0 | 0 | 0 | 0 | 0 | 0 | 0 | 0 | 0 | 0 | 0 | 0 |
| III | 1 | 1 | 1 | 1 | 1 | 0 | 0 | 0 | 0 | 0 | 0 | 0 | 0 | 0 | 0 | 0 | 0 |
| IV | 1 | 1 | 1 | 1 | 1 | 1 | 0 | 0 | 0 | 0 | 0 | 0 | 0 | 0 | 0 | 0 | 0 |
| V | 2 | 2 | 2 | 2 | 2 | 1 | 0 | 1 | 1 | 1 | 1 | 1 | 0 | 0 | 0 | 0 | 0 |
| 1000< altitudine <1250m | | | | 1250 < altitudine < 1500m | | | | | | | altitudine >1500m | | | | | | |
| H (m) altezza collocamento antenna dal suolo | | | | | | | | | | | | | | | | | |
| 8 ~ 12 | 12 ~ 40 | 40 ~ 100 | 0 ~ 2 | 2 ~ 4 | 4 ~ 5 | 5 ~ 8 | 8 ~ 12 | 12 ~ 40 | 40 ~ 100 | 0 ~ 2 | 2 ~ 4 | 4 ~ 5 | 5 ~ 8 | 8 ~ 12 | 12 ~ 40 | 40 ~ 100 | |
| 0 | 0 | 0 | 0 | 0 | 0 | 0 | 0 | 0 | 0 | 0 | 0 | 0 | 0 | 0 | 0 | 0 | |
| 0 | 0 | 0 | 0 | 0 | 0 | 0 | 0 | 0 | 0 | 0 | 0 | 0 | 0 | 0 | 0 | 0 | |
| 0 | 0 | 0 | 0 | 0 | 0 | 0 | 0 | 0 | 0 | 0 | 0 | 0 | 0 | 0 | 0 | 0 | |
| 0 | 0 | 0 | 0 | 0 | 0 | 0 | 0 | 0 | 0 | 0 | 0 | 0 | 0 | 0 | 0 | 0 | |
| 0 | 0 | 0 | 0 | 0 | 0 | 0 | 0 | 0 | 0 | 0 | 0 | 0 | 0 | 0 | 0 | 0 | |

| Zona4 | | | | | | | | | | | | | | | | | |
|--|--|----------|-------|---------------------------|--------|---------|--------------------------|---------|----------|-------|-------------------|--------|---------|-------------------------|---------|----------|-------|
| altitudine<500m | | | | | | | 500 < altitudine < 1000m | | | | | | | 1000< altitudine <1250m | | | |
| Classe Esposizione | H (m) altezza collocamento antenna dal suolo | | | | | | | | | | | | | | | | |
| | 0 ~ 2 | 2 ~ 4 | 4 ~ 5 | 5 ~ 8 | 8 ~ 12 | 12 ~ 40 | 40 ~ 100 | 0 ~ 2 | 2 ~ 4 | 4 ~ 5 | 5 ~ 8 | 8 ~ 12 | 12 ~ 40 | 40 ~ 100 | 0 ~ 2 | 2 ~ 4 | 4 ~ 5 |
| I | 1 | 1 | 1 | 1 | 0 | 0 | 0 | 0 | 0 | 0 | 0 | 0 | 0 | 0 | 0 | 0 | 0 |
| II | 1 | 1 | 1 | 1 | 1 | 0 | 0 | 0 | 0 | 0 | 0 | 0 | 0 | 0 | 0 | 0 | 0 |
| III | 1 | 1 | 1 | 1 | 1 | 0 | 0 | 0 | 0 | 0 | 0 | 0 | 0 | 0 | 0 | 0 | 0 |
| IV | 1 | 1 | 1 | 1 | 1 | 0 | 0 | 0 | 0 | 0 | 0 | 0 | 0 | 0 | 0 | 0 | 0 |
| V | 1 | 1 | 1 | 1 | 1 | 1 | 0 | 1 | 1 | 1 | 1 | 1 | 0 | 0 | 0 | 0 | 0 |
| 1000< altitudine <1250m | | | | 1250 < altitudine < 1500m | | | | | | | altitudine >1500m | | | | | | |
| H (m) altezza collocamento antenna dal suolo | | | | | | | | | | | | | | | | | |
| 8 ~ 12 | 12 ~ 40 | 40 ~ 100 | 0 ~ 2 | 2 ~ 4 | 4 ~ 5 | 5 ~ 8 | 8 ~ 12 | 12 ~ 40 | 40 ~ 100 | 0 ~ 2 | 2 ~ 4 | 4 ~ 5 | 5 ~ 8 | 8 ~ 12 | 12 ~ 40 | 40 ~ 100 | |
| 0 | 0 | 0 | 0 | 0 | 0 | 0 | 0 | 0 | 0 | 0 | 0 | 0 | 0 | 0 | 0 | 0 | |
| 0 | 0 | 0 | 0 | 0 | 0 | 0 | 0 | 0 | 0 | 0 | 0 | 0 | 0 | 0 | 0 | 0 | |
| 0 | 0 | 0 | 0 | 0 | 0 | 0 | 0 | 0 | 0 | 0 | 0 | 0 | 0 | 0 | 0 | 0 | |
| 0 | 0 | 0 | 0 | 0 | 0 | 0 | 0 | 0 | 0 | 0 | 0 | 0 | 0 | 0 | 0 | 0 | |
| 0 | 0 | 0 | 0 | 0 | 0 | 0 | 0 | 0 | 0 | 0 | 0 | 0 | 0 | 0 | 0 | 0 | |

TRALICCIO 6004B + T (Testate 6005A - 6623)

| Zona5 | | | | | | | | | | | | | | | | | | |
|--|--|----------|-------|---------------------------|--------|---------|--------------------------|---------|----------|-------|-------------------|--------|---------|-------------------------|---------|----------|-------|-------|
| altitudine<750m | | | | | | | 750 < altitudine < 1000m | | | | | | | 1000< altitudine <1250m | | | | |
| Classe Esposizione | H (m) altezza collocamento antenna dal suolo | | | | | | | | | | | | | | | | | |
| | 0 ~ 2 | 2 ~ 4 | 4 ~ 5 | 5 ~ 8 | 8 ~ 12 | 12 ~ 40 | 40 ~ 100 | 0 ~ 2 | 2 ~ 4 | 4 ~ 5 | 5 ~ 8 | 8 ~ 12 | 12 ~ 40 | 40 ~ 100 | 0 ~ 2 | 2 ~ 4 | 4 ~ 5 | 5 ~ 8 |
| I | 1 | 1 | 1 | 1 | 0 | 0 | 0 | 1 | 0 | 0 | 0 | 0 | 0 | 0 | 0 | 0 | 0 | 0 |
| II | 1 | 1 | 1 | 1 | 1 | 0 | 0 | 1 | 1 | 1 | 0 | 0 | 0 | 0 | 0 | 0 | 0 | 0 |
| III | 1 | 1 | 1 | 1 | 1 | 0 | 0 | 1 | 1 | 1 | 1 | 0 | 0 | 0 | 1 | 1 | 1 | 0 |
| IV | 1 | 1 | 1 | 1 | 1 | 0 | 0 | 1 | 1 | 1 | 1 | 1 | 0 | 0 | 1 | 1 | 1 | 1 |
| V | 1 | 1 | 1 | 1 | 1 | 1 | 0 | 1 | 1 | 1 | 1 | 1 | 0 | 0 | 1 | 1 | 1 | 1 |
| 1000< altitudine <1250m | | | | 1250 < altitudine < 1500m | | | | | | | altitudine >1500m | | | | | | | |
| H (m) altezza collocamento antenna dal suolo | | | | | | | | | | | | | | | | | | |
| 8 ~ 12 | 12 ~ 40 | 40 ~ 100 | 0 ~ 2 | 2 ~ 4 | 4 ~ 5 | 5 ~ 8 | 8 ~ 12 | 12 ~ 40 | 40 ~ 100 | 0 ~ 2 | 2 ~ 4 | 4 ~ 5 | 5 ~ 8 | 8 ~ 12 | 12 ~ 40 | 40 ~ 100 | | |
| 0 | 0 | 0 | 0 | 0 | 0 | 0 | 0 | 0 | 0 | 0 | 0 | 0 | 0 | 0 | 0 | 0 | | |
| 0 | 0 | 0 | 0 | 0 | 0 | 0 | 0 | 0 | 0 | 0 | 0 | 0 | 0 | 0 | 0 | 0 | | |
| 0 | 0 | 0 | 0 | 0 | 0 | 0 | 0 | 0 | 0 | 0 | 0 | 0 | 0 | 0 | 0 | 0 | | |
| 0 | 0 | 0 | 0 | 0 | 0 | 0 | 0 | 0 | 0 | 0 | 0 | 0 | 0 | 0 | 0 | 0 | | |
| 1 | 0 | 0 | 0 | 0 | 0 | 0 | 0 | 0 | 0 | 0 | 0 | 0 | 0 | 0 | 0 | 0 | | |

| Zona6 | | | | | | | | | | | | | | | | | |
|--|--|----------|-------|---------------------------|--------|---------|--------------------------|---------|----------|-------|-------------------|--------|---------|-------------------------|---------|----------|-------|
| altitudine<500m | | | | | | | 500 < altitudine < 1000m | | | | | | | 1000< altitudine <1250m | | | |
| Classe Esposizione | H (m) altezza collocamento antenna dal suolo | | | | | | | | | | | | | | | | |
| | 0 ~ 2 | 2 ~ 4 | 4 ~ 5 | 5 ~ 8 | 8 ~ 12 | 12 ~ 40 | 40 ~ 100 | 0 ~ 2 | 2 ~ 4 | 4 ~ 5 | 5 ~ 8 | 8 ~ 12 | 12 ~ 40 | 40 ~ 100 | 0 ~ 2 | 2 ~ 4 | 4 ~ 5 |
| I | 1 | 1 | 1 | 1 | 0 | 0 | 0 | 0 | 0 | 0 | 0 | 0 | 0 | 0 | 0 | 0 | 0 |
| II | 1 | 1 | 1 | 1 | 1 | 0 | 0 | 0 | 0 | 0 | 0 | 0 | 0 | 0 | 0 | 0 | 0 |
| III | 1 | 1 | 1 | 1 | 1 | 0 | 0 | 0 | 0 | 0 | 0 | 0 | 0 | 0 | 0 | 0 | 0 |
| IV | 1 | 1 | 1 | 1 | 1 | 0 | 0 | 0 | 0 | 0 | 0 | 0 | 0 | 0 | 0 | 0 | 0 |
| V | 1 | 1 | 1 | 1 | 1 | 1 | 0 | 1 | 1 | 1 | 1 | 1 | 0 | 0 | 0 | 0 | 0 |
| 1000< altitudine <1250m | | | | 1250 < altitudine < 1500m | | | | | | | altitudine >1500m | | | | | | |
| H (m) altezza collocamento antenna dal suolo | | | | | | | | | | | | | | | | | |
| 8 ~ 12 | 12 ~ 40 | 40 ~ 100 | 0 ~ 2 | 2 ~ 4 | 4 ~ 5 | 5 ~ 8 | 8 ~ 12 | 12 ~ 40 | 40 ~ 100 | 0 ~ 2 | 2 ~ 4 | 4 ~ 5 | 5 ~ 8 | 8 ~ 12 | 12 ~ 40 | 40 ~ 100 | |
| 0 | 0 | 0 | 0 | 0 | 0 | 0 | 0 | 0 | 0 | 0 | 0 | 0 | 0 | 0 | 0 | 0 | |
| 0 | 0 | 0 | 0 | 0 | 0 | 0 | 0 | 0 | 0 | 0 | 0 | 0 | 0 | 0 | 0 | 0 | |
| 0 | 0 | 0 | 0 | 0 | 0 | 0 | 0 | 0 | 0 | 0 | 0 | 0 | 0 | 0 | 0 | 0 | |
| 0 | 0 | 0 | 0 | 0 | 0 | 0 | 0 | 0 | 0 | 0 | 0 | 0 | 0 | 0 | 0 | 0 | |
| 0 | 0 | 0 | 0 | 0 | 0 | 0 | 0 | 0 | 0 | 0 | 0 | 0 | 0 | 0 | 0 | 0 | |

TRALICCIO 6004B + T (Testate 6005A - 6623)

| Zona7 | | | | | | | | | | | | | | |
|--------------------------|--|-------|-------|-------|--------|---------|----------|--------------------------|-------|-------|-------|--------|---------|----------|
| altitudine<1000m | | | | | | | | 1000 < altitudine <1250m | | | | | | |
| Classe Esposizione | H (m) altezza collocamento antenna dal suolo | | | | | | | | | | | | | |
| | 0 ~ 2 | 2 ~ 4 | 4 ~ 5 | 5 ~ 8 | 8 ~ 12 | 12 ~ 40 | 40 ~ 100 | 0 ~ 2 | 2 ~ 4 | 4 ~ 5 | 5 ~ 8 | 8 ~ 12 | 12 ~ 40 | 40 ~ 100 |
| I | 1 | 1 | 1 | 1 | 0 | 0 | 0 | 1 | 0 | 0 | 0 | 0 | 0 | 0 |
| II | 1 | 1 | 1 | 1 | 1 | 0 | 0 | 1 | 1 | 1 | 0 | 0 | 0 | 0 |
| III | 1 | 1 | 1 | 1 | 1 | 0 | 0 | 1 | 1 | 1 | 1 | 0 | 0 | 0 |
| IV | 1 | 1 | 1 | 1 | 1 | 0 | 0 | 1 | 1 | 1 | 1 | 1 | 0 | 0 |
| V | 1 | 1 | 1 | 1 | 1 | 1 | 0 | 1 | 1 | 1 | 1 | 1 | 0 | 0 |
| 1250 < altitudine <1500m | | | | | | | | altitudine >1500m | | | | | | |
| Classe Esposizione | H (m) altezza collocamento antenna dal suolo | | | | | | | | | | | | | |
| | 0 ~ 2 | 2 ~ 4 | 4 ~ 5 | 5 ~ 8 | 8 ~ 12 | 12 ~ 40 | 40 ~ 100 | 0 ~ 2 | 2 ~ 4 | 4 ~ 5 | 5 ~ 8 | 8 ~ 12 | 12 ~ 40 | 40 ~ 100 |
| | 0 | 0 | 0 | 0 | 0 | 0 | 0 | 0 | 0 | 0 | 0 | 0 | 0 | 0 |
| | 0 | 0 | 0 | 0 | 0 | 0 | 0 | 0 | 0 | 0 | 0 | 0 | 0 | 0 |
| | 0 | 0 | 0 | 0 | 0 | 0 | 0 | 0 | 0 | 0 | 0 | 0 | 0 | 0 |
| | 1 | 1 | 1 | 1 | 0 | 0 | 0 | 0 | 0 | 0 | 0 | 0 | 0 | 0 |
| | 1 | 1 | 1 | 1 | 1 | 0 | 0 | 1 | 1 | 1 | 1 | 1 | 0 | 0 |

| Zona8 | | | | | | | | | | | | | | |
|-----------------------|--|-------|-------|-------|--------|---------|----------|---------------------|-------|-------|-------|--------|---------|----------|
| altitudine<1500m | | | | | | | | 1500 m < altitudine | | | | | | |
| Classe Esposizione | H (m) altezza collocamento antenna dal suolo | | | | | | | | | | | | | |
| | 0 ~ 2 | 2 ~ 4 | 4 ~ 5 | 5 ~ 8 | 8 ~ 12 | 12 ~ 40 | 40 ~ 100 | 0 ~ 2 | 2 ~ 4 | 4 ~ 5 | 5 ~ 8 | 8 ~ 12 | 12 ~ 40 | 40 ~ 100 |
| I | 1 | 1 | 1 | 0 | 0 | 0 | 0 | 1 | 1 | 0 | 0 | 0 | 0 | 0 |
| II | 1 | 1 | 1 | 1 | 0 | 0 | 0 | 1 | 1 | 1 | 1 | 0 | 0 | 0 |
| III | 1 | 1 | 1 | 1 | 1 | 0 | 0 | 1 | 1 | 1 | 1 | 1 | 0 | 0 |
| IV | 1 | 1 | 1 | 1 | 1 | 0 | 0 | 1 | 1 | 1 | 1 | 1 | 0 | 0 |
| V | 1 | 1 | 1 | 1 | 1 | 1 | 0 | 1 | 1 | 1 | 1 | 1 | 0 | 0 |

TRALICCIO 6004B + T (Testate 6005A - 6623)

| Zona9 | | | | | | | | | | | | | | | | | | |
|---|---|----------|-------|---------------------------|--------|---------|----------|---------|----------|-------|-------------------|--------|---------|----------|---------|----------|-------|-------|
| altitudine<500m | | | | | | | | | | | | | | | | | | |
| 500 < altitudine < 1000m | | | | | | | | | | | | | | | | | | |
| 1000< altitudine <1250m | | | | | | | | | | | | | | | | | | |
| Classe Esposizione | H (m) altezza collocamento antenna dal suolo | | | | | | | | | | | | | | | | | |
| | 0 ~ 2 | 2 ~ 4 | 4 ~ 5 | 5 ~ 8 | 8 ~ 12 | 12 ~ 40 | 40 ~ 100 | 0 ~ 2 | 2 ~ 4 | 4 ~ 5 | 5 ~ 8 | 8 ~ 12 | 12 ~ 40 | 40 ~ 100 | 0 ~ 2 | 2 ~ 4 | 4 ~ 5 | 5 ~ 8 |
| I | 1 | 1 | 0 | 0 | 0 | 0 | 0 | 0 | 0 | 0 | 0 | 0 | 0 | 0 | 0 | 0 | 0 | 0 |
| II | 1 | 1 | 1 | 1 | 0 | 0 | 0 | 0 | 0 | 0 | 0 | 0 | 0 | 0 | 0 | 0 | 0 | 0 |
| III | 1 | 1 | 1 | 1 | 0 | 0 | 0 | 0 | 0 | 0 | 0 | 0 | 0 | 0 | 0 | 0 | 0 | 0 |
| IV | 1 | 1 | 1 | 1 | 1 | 0 | 0 | 0 | 0 | 0 | 0 | 0 | 0 | 0 | 0 | 0 | 0 | 0 |
| V | 1 | 1 | 1 | 1 | 1 | 0 | 0 | 0 | 0 | 0 | 0 | 0 | 0 | 0 | 0 | 0 | 0 | 0 |
| 1000< altitudine <1250m | | | | 1250 < altitudine < 1500m | | | | | | | altitudine >1500m | | | | | | | |
| H (m) altezza collocamento antenna dal suolo | | | | | | | | | | | | | | | | | | |
| 8 ~ 12 | 12 ~ 40 | 40 ~ 100 | 0 ~ 2 | 2 ~ 4 | 4 ~ 5 | 5 ~ 8 | 8 ~ 12 | 12 ~ 40 | 40 ~ 100 | 0 ~ 2 | 2 ~ 4 | 4 ~ 5 | 5 ~ 8 | 8 ~ 12 | 12 ~ 40 | 40 ~ 100 | | |
| 0 | 0 | 0 | 0 | 0 | 0 | 0 | 0 | 0 | 0 | 0 | 0 | 0 | 0 | 0 | 0 | 0 | 0 | 0 |
| 0 | 0 | 0 | 0 | 0 | 0 | 0 | 0 | 0 | 0 | 0 | 0 | 0 | 0 | 0 | 0 | 0 | 0 | 0 |
| 0 | 0 | 0 | 0 | 0 | 0 | 0 | 0 | 0 | 0 | 0 | 0 | 0 | 0 | 0 | 0 | 0 | 0 | 0 |
| 0 | 0 | 0 | 0 | 0 | 0 | 0 | 0 | 0 | 0 | 0 | 0 | 0 | 0 | 0 | 0 | 0 | 0 | 0 |
| 0 | 0 | 0 | 0 | 0 | 0 | 0 | 0 | 0 | 0 | 0 | 0 | 0 | 0 | 0 | 0 | 0 | 0 | 0 |

TRALICCIO 6001A+TRALICCIO6004B+TESTATA6005A

N° Antenne Paraboliche

| Zona1 | | | | | | | | | | | | | | |
|--|--|-------|-------|--------|---------|----------|--------------------------|-------|-------|-------|--------|---------|----------|----------|
| altitudine<1000m | | | | | | | 1000 < altitudine <1250m | | | | | | | |
| Classe Esposizione | H (m) altezza collocamento antenna dal suolo | | | | | | | | | | | | | |
| | 0 ~ 2 | 2 ~ 4 | 4 ~ 5 | 5 ~ 8 | 8 ~ 12 | 12 ~ 40 | 40 ~ 100 | 0 ~ 2 | 2 ~ 4 | 4 ~ 5 | 5 ~ 8 | 8 ~ 12 | 12 ~ 40 | 40 ~ 100 |
| I | 1 | 1 | 1 | 1 | 1 | 0 | 0 | 1 | 1 | 1 | 0 | 0 | 0 | 0 |
| II | 1 | 1 | 1 | 1 | 1 | 0 | 0 | 1 | 1 | 1 | 1 | 1 | 0 | 0 |
| III | 1 | 1 | 1 | 1 | 1 | 0 | 0 | 1 | 1 | 1 | 1 | 1 | 0 | 0 |
| IV | 1 | 1 | 1 | 1 | 1 | 1 | 0 | 1 | 1 | 1 | 1 | 1 | 0 | 0 |
| V | 1 | 1 | 1 | 1 | 1 | 1 | 0 | 1 | 1 | 1 | 1 | 1 | 1 | 0 |
| 1250 < altitudine <1500m | | | | | | | altitudine >1500m | | | | | | | |
| H (m) altezza collocamento antenna dal suolo | | | | | | | | | | | | | | |
| 0 ~ 2 | 2 ~ 4 | 4 ~ 5 | 5 ~ 8 | 8 ~ 12 | 12 ~ 40 | 40 ~ 100 | 0 ~ 2 | 2 ~ 4 | 4 ~ 5 | 5 ~ 8 | 8 ~ 12 | 12 ~ 40 | 40 ~ 100 | |
| 1 | 0 | 0 | 0 | 0 | 0 | 0 | 1 | 0 | 0 | 0 | 0 | 0 | 0 | |
| 1 | 1 | 1 | 0 | 0 | 0 | 0 | 1 | 1 | 1 | 0 | 0 | 0 | 0 | |
| 1 | 1 | 1 | 1 | 0 | 0 | 0 | 1 | 1 | 1 | 0 | 0 | 0 | 0 | |
| 1 | 1 | 1 | 1 | 1 | 0 | 0 | 1 | 1 | 1 | 1 | 1 | 0 | 0 | |
| 1 | 1 | 1 | 1 | 1 | 0 | 0 | 1 | 1 | 1 | 1 | 1 | 0 | 0 | |

| Zona2 | | | | | | | | | | | | | | | | | | |
|--|--|----------|-------|---------------------------|--------|---------|--------------------------|---------|----------|-------|-------------------|--------|---------|-------------------------|---------|----------|-------|-------|
| altitudine<750m | | | | | | | 750 < altitudine < 1000m | | | | | | | 1000< altitudine <1250m | | | | |
| Classe Esposizione | H (m) altezza collocamento antenna dal suolo | | | | | | | | | | | | | | | | | |
| | 0 ~ 2 | 2 ~ 4 | 4 ~ 5 | 5 ~ 8 | 8 ~ 12 | 12 ~ 40 | 40 ~ 100 | 0 ~ 2 | 2 ~ 4 | 4 ~ 5 | 5 ~ 8 | 8 ~ 12 | 12 ~ 40 | 40 ~ 100 | 0 ~ 2 | 2 ~ 4 | 4 ~ 5 | 5 ~ 8 |
| I | 1 | 1 | 1 | 1 | 1 | 0 | 0 | 1 | 1 | 0 | 0 | 0 | 0 | 0 | 0 | 0 | 0 | 0 |
| II | 1 | 1 | 1 | 1 | 1 | 0 | 0 | 1 | 1 | 1 | 1 | 0 | 0 | 0 | 0 | 0 | 0 | 0 |
| III | 1 | 1 | 1 | 1 | 1 | 0 | 0 | 1 | 1 | 1 | 1 | 1 | 0 | 0 | 1 | 1 | 1 | 0 |
| IV | 1 | 1 | 1 | 1 | 1 | 1 | 0 | 1 | 1 | 1 | 1 | 1 | 0 | 0 | 1 | 1 | 1 | 1 |
| V | 1 | 1 | 1 | 1 | 1 | 1 | 0 | 1 | 1 | 1 | 1 | 1 | 0 | 0 | 1 | 1 | 1 | 1 |
| 1000< altitudine <1250m | | | | 1250 < altitudine < 1500m | | | | | | | altitudine >1500m | | | | | | | |
| H (m) altezza collocamento antenna dal suolo | | | | | | | | | | | | | | | | | | |
| 8 ~ 12 | 12 ~ 40 | 40 ~ 100 | 0 ~ 2 | 2 ~ 4 | 4 ~ 5 | 5 ~ 8 | 8 ~ 12 | 12 ~ 40 | 40 ~ 100 | 0 ~ 2 | 2 ~ 4 | 4 ~ 5 | 5 ~ 8 | 8 ~ 12 | 12 ~ 40 | 40 ~ 100 | | |
| 0 | 0 | 0 | 0 | 0 | 0 | 0 | 0 | 0 | 0 | 0 | 0 | 0 | 0 | 0 | 0 | 0 | | |
| 0 | 0 | 0 | 0 | 0 | 0 | 0 | 0 | 0 | 0 | 0 | 0 | 0 | 0 | 0 | 0 | 0 | | |
| 0 | 0 | 0 | 0 | 0 | 0 | 0 | 0 | 0 | 0 | 0 | 0 | 0 | 0 | 0 | 0 | 0 | | |
| 0 | 0 | 0 | 0 | 0 | 0 | 0 | 0 | 0 | 0 | 0 | 0 | 0 | 0 | 0 | 0 | 0 | | |
| 1 | 0 | 0 | 0 | 0 | 0 | 0 | 0 | 0 | 0 | 0 | 0 | 0 | 0 | 0 | 0 | 0 | | |

TRALICCIO 6001A+TRALICCIO6004B+TESTATA6005A

| Zona3 | | | | | | | | | | | | | | | | | | |
|--|--|----------|-------|---------------------------|--------|---------|--------------------------|---------|----------|-------------------|-------|--------|---------|-------------------------|---------|----------|-------|-------|
| altitudine<500m | | | | | | | 500 < altitudine < 1000m | | | | | | | 1000< altitudine <1250m | | | | |
| Classe Esposizione | H (m) altezza collocamento antenna dal suolo | | | | | | | | | | | | | | | | | |
| | 0 ~ 2 | 2 ~ 4 | 4 ~ 5 | 5 ~ 8 | 8 ~ 12 | 12 ~ 40 | 40 ~ 100 | 0 ~ 2 | 2 ~ 4 | 4 ~ 5 | 5 ~ 8 | 8 ~ 12 | 12 ~ 40 | 40 ~ 100 | 0 ~ 2 | 2 ~ 4 | 4 ~ 5 | 5 ~ 8 |
| I | 1 | 1 | 1 | 0 | 0 | 0 | 0 | 0 | 0 | 0 | 0 | 0 | 0 | 0 | 0 | 0 | 0 | 0 |
| II | 1 | 1 | 1 | 1 | 1 | 0 | 0 | 0 | 0 | 0 | 0 | 0 | 0 | 0 | 0 | 0 | 0 | 0 |
| III | 1 | 1 | 1 | 1 | 1 | 0 | 0 | 0 | 0 | 0 | 0 | 0 | 0 | 0 | 0 | 0 | 0 | 0 |
| IV | 1 | 1 | 1 | 1 | 1 | 0 | 0 | 0 | 0 | 0 | 0 | 0 | 0 | 0 | 0 | 0 | 0 | 0 |
| V | 1 | 1 | 1 | 1 | 1 | 1 | 0 | 0 | 0 | 0 | 0 | 0 | 0 | 0 | 0 | 0 | 0 | 0 |
| 1000< altitudine <1250m | | | | 1250 < altitudine < 1500m | | | | | | altitudine >1500m | | | | | | | | |
| H (m) altezza collocamento antenna dal suolo | | | | | | | | | | | | | | | | | | |
| 8 ~ 12 | 12 ~ 40 | 40 ~ 100 | 0 ~ 2 | 2 ~ 4 | 4 ~ 5 | 5 ~ 8 | 8 ~ 12 | 12 ~ 40 | 40 ~ 100 | 0 ~ 2 | 2 ~ 4 | 4 ~ 5 | 5 ~ 8 | 8 ~ 12 | 12 ~ 40 | 40 ~ 100 | | |
| 0 | 0 | 0 | 0 | 0 | 0 | 0 | 0 | 0 | 0 | 0 | 0 | 0 | 0 | 0 | 0 | 0 | | |
| 0 | 0 | 0 | 0 | 0 | 0 | 0 | 0 | 0 | 0 | 0 | 0 | 0 | 0 | 0 | 0 | 0 | | |
| 0 | 0 | 0 | 0 | 0 | 0 | 0 | 0 | 0 | 0 | 0 | 0 | 0 | 0 | 0 | 0 | 0 | | |
| 0 | 0 | 0 | 0 | 0 | 0 | 0 | 0 | 0 | 0 | 0 | 0 | 0 | 0 | 0 | 0 | 0 | | |
| 0 | 0 | 0 | 0 | 0 | 0 | 0 | 0 | 0 | 0 | 0 | 0 | 0 | 0 | 0 | 0 | 0 | | |

| Zona4 | | | | | | | | | | | | | | | | | | |
|--|--|----------|-------|---------------------------|--------|---------|--------------------------|---------|----------|-------------------|-------|--------|---------|-------------------------|---------|----------|-------|-------|
| altitudine<500m | | | | | | | 500 < altitudine < 1000m | | | | | | | 1000< altitudine <1250m | | | | |
| Classe Esposizione | H (m) altezza collocamento antenna dal suolo | | | | | | | | | | | | | | | | | |
| | 0 ~ 2 | 2 ~ 4 | 4 ~ 5 | 5 ~ 8 | 8 ~ 12 | 12 ~ 40 | 40 ~ 100 | 0 ~ 2 | 2 ~ 4 | 4 ~ 5 | 5 ~ 8 | 8 ~ 12 | 12 ~ 40 | 40 ~ 100 | 0 ~ 2 | 2 ~ 4 | 4 ~ 5 | 5 ~ 8 |
| I | 1 | 1 | 1 | 0 | 0 | 0 | 0 | 0 | 0 | 0 | 0 | 0 | 0 | 0 | 0 | 0 | 0 | 0 |
| II | 1 | 1 | 1 | 1 | 0 | 0 | 0 | 0 | 0 | 0 | 0 | 0 | 0 | 0 | 0 | 0 | 0 | 0 |
| III | 1 | 1 | 1 | 1 | 1 | 0 | 0 | 0 | 0 | 0 | 0 | 0 | 0 | 0 | 0 | 0 | 0 | 0 |
| IV | 1 | 1 | 1 | 1 | 1 | 0 | 0 | 0 | 0 | 0 | 0 | 0 | 0 | 0 | 0 | 0 | 0 | 0 |
| V | 1 | 1 | 1 | 1 | 1 | 1 | 0 | 0 | 0 | 0 | 0 | 0 | 0 | 0 | 0 | 0 | 0 | 0 |
| 1000< altitudine <1250m | | | | 1250 < altitudine < 1500m | | | | | | altitudine >1500m | | | | | | | | |
| H (m) altezza collocamento antenna dal suolo | | | | | | | | | | | | | | | | | | |
| 8 ~ 12 | 12 ~ 40 | 40 ~ 100 | 0 ~ 2 | 2 ~ 4 | 4 ~ 5 | 5 ~ 8 | 8 ~ 12 | 12 ~ 40 | 40 ~ 100 | 0 ~ 2 | 2 ~ 4 | 4 ~ 5 | 5 ~ 8 | 8 ~ 12 | 12 ~ 40 | 40 ~ 100 | | |
| 0 | 0 | 0 | 0 | 0 | 0 | 0 | 0 | 0 | 0 | 0 | 0 | 0 | 0 | 0 | 0 | 0 | | |
| 0 | 0 | 0 | 0 | 0 | 0 | 0 | 0 | 0 | 0 | 0 | 0 | 0 | 0 | 0 | 0 | 0 | | |
| 0 | 0 | 0 | 0 | 0 | 0 | 0 | 0 | 0 | 0 | 0 | 0 | 0 | 0 | 0 | 0 | 0 | | |
| 0 | 0 | 0 | 0 | 0 | 0 | 0 | 0 | 0 | 0 | 0 | 0 | 0 | 0 | 0 | 0 | 0 | | |
| 0 | 0 | 0 | 0 | 0 | 0 | 0 | 0 | 0 | 0 | 0 | 0 | 0 | 0 | 0 | 0 | 0 | | |

TRALICCIO 6001A+TRALICCIO6004B+TESTATA6005A

| Zona5 | | | | | | | | | | | | | | | | | | |
|--|--|----------|-------|---------------------------|--------|---------|--------------------------|---------|----------|-------|-------------------|--------|---------|-------------------------|---------|----------|-------|-------|
| altitudine<750m | | | | | | | 750 < altitudine < 1000m | | | | | | | 1000< altitudine <1250m | | | | |
| Classe Esposizione | H (m) altezza collocamento antenna dal suolo | | | | | | | | | | | | | | | | | |
| | 0 ~ 2 | 2 ~ 4 | 4 ~ 5 | 5 ~ 8 | 8 ~ 12 | 12 ~ 40 | 40 ~ 100 | 0 ~ 2 | 2 ~ 4 | 4 ~ 5 | 5 ~ 8 | 8 ~ 12 | 12 ~ 40 | 40 ~ 100 | 0 ~ 2 | 2 ~ 4 | 4 ~ 5 | 5 ~ 8 |
| I | 1 | 1 | 1 | 0 | 0 | 0 | 0 | 0 | 0 | 0 | 0 | 0 | 0 | 0 | 0 | 0 | 0 | 0 |
| II | 1 | 1 | 1 | 1 | 0 | 0 | 0 | 1 | 1 | 0 | 0 | 0 | 0 | 0 | 0 | 0 | 0 | 0 |
| III | 1 | 1 | 1 | 1 | 1 | 0 | 0 | 1 | 1 | 1 | 0 | 0 | 0 | 0 | 0 | 0 | 0 | 0 |
| IV | 1 | 1 | 1 | 1 | 1 | 0 | 0 | 1 | 1 | 1 | 1 | 0 | 0 | 0 | 0 | 0 | 0 | 0 |
| V | 1 | 1 | 1 | 1 | 1 | 1 | 0 | 1 | 1 | 1 | 1 | 1 | 0 | 0 | 1 | 1 | 1 | 1 |
| 1000< altitudine <1250m | | | | 1250 < altitudine < 1500m | | | | | | | altitudine >1500m | | | | | | | |
| H (m) altezza collocamento antenna dal suolo | | | | | | | | | | | | | | | | | | |
| 8 ~ 12 | 12 ~ 40 | 40 ~ 100 | 0 ~ 2 | 2 ~ 4 | 4 ~ 5 | 5 ~ 8 | 8 ~ 12 | 12 ~ 40 | 40 ~ 100 | 0 ~ 2 | 2 ~ 4 | 4 ~ 5 | 5 ~ 8 | 8 ~ 12 | 12 ~ 40 | 40 ~ 100 | | |
| 0 | 0 | 0 | 0 | 0 | 0 | 0 | 0 | 0 | 0 | 0 | 0 | 0 | 0 | 0 | 0 | 0 | | |
| 0 | 0 | 0 | 0 | 0 | 0 | 0 | 0 | 0 | 0 | 0 | 0 | 0 | 0 | 0 | 0 | 0 | | |
| 0 | 0 | 0 | 0 | 0 | 0 | 0 | 0 | 0 | 0 | 0 | 0 | 0 | 0 | 0 | 0 | 0 | | |
| 0 | 0 | 0 | 0 | 0 | 0 | 0 | 0 | 0 | 0 | 0 | 0 | 0 | 0 | 0 | 0 | 0 | | |
| 1 | 0 | 0 | 0 | 0 | 0 | 0 | 0 | 0 | 0 | 0 | 0 | 0 | 0 | 0 | 0 | 0 | | |

| Zona6 | | | | | | | | | | | | | | | | | |
|--|--|----------|-------|---------------------------|--------|---------|--------------------------|---------|----------|-------|-------------------|--------|---------|-------------------------|---------|----------|-------|
| altitudine<500m | | | | | | | 500 < altitudine < 1000m | | | | | | | 1000< altitudine <1250m | | | |
| Classe Esposizione | H (m) altezza collocamento antenna dal suolo | | | | | | | | | | | | | | | | |
| | 0 ~ 2 | 2 ~ 4 | 4 ~ 5 | 5 ~ 8 | 8 ~ 12 | 12 ~ 40 | 40 ~ 100 | 0 ~ 2 | 2 ~ 4 | 4 ~ 5 | 5 ~ 8 | 8 ~ 12 | 12 ~ 40 | 40 ~ 100 | 0 ~ 2 | 2 ~ 4 | 4 ~ 5 |
| I | 1 | 1 | 1 | 0 | 0 | 0 | 0 | 0 | 0 | 0 | 0 | 0 | 0 | 0 | 0 | 0 | 0 |
| II | 1 | 1 | 1 | 1 | 0 | 0 | 0 | 0 | 0 | 0 | 0 | 0 | 0 | 0 | 0 | 0 | 0 |
| III | 1 | 1 | 1 | 1 | 1 | 0 | 0 | 0 | 0 | 0 | 0 | 0 | 0 | 0 | 0 | 0 | 0 |
| IV | 1 | 1 | 1 | 1 | 1 | 0 | 0 | 0 | 0 | 0 | 0 | 0 | 0 | 0 | 0 | 0 | 0 |
| V | 1 | 1 | 1 | 1 | 1 | 1 | 0 | 0 | 0 | 0 | 0 | 0 | 0 | 0 | 0 | 0 | 0 |
| 1000< altitudine <1250m | | | | 1250 < altitudine < 1500m | | | | | | | altitudine >1500m | | | | | | |
| H (m) altezza collocamento antenna dal suolo | | | | | | | | | | | | | | | | | |
| 8 ~ 12 | 12 ~ 40 | 40 ~ 100 | 0 ~ 2 | 2 ~ 4 | 4 ~ 5 | 5 ~ 8 | 8 ~ 12 | 12 ~ 40 | 40 ~ 100 | 0 ~ 2 | 2 ~ 4 | 4 ~ 5 | 5 ~ 8 | 8 ~ 12 | 12 ~ 40 | 40 ~ 100 | |
| 0 | 0 | 0 | 0 | 0 | 0 | 0 | 0 | 0 | 0 | 0 | 0 | 0 | 0 | 0 | 0 | 0 | |
| 0 | 0 | 0 | 0 | 0 | 0 | 0 | 0 | 0 | 0 | 0 | 0 | 0 | 0 | 0 | 0 | 0 | |
| 0 | 0 | 0 | 0 | 0 | 0 | 0 | 0 | 0 | 0 | 0 | 0 | 0 | 0 | 0 | 0 | 0 | |
| 0 | 0 | 0 | 0 | 0 | 0 | 0 | 0 | 0 | 0 | 0 | 0 | 0 | 0 | 0 | 0 | 0 | |
| 0 | 0 | 0 | 0 | 0 | 0 | 0 | 0 | 0 | 0 | 0 | 0 | 0 | 0 | 0 | 0 | 0 | |

TRALICCIO 6001A+TRALICCIO6004B+TESTATA6005A

| Zona7 | | | | | | | | | | | | | | |
|--------------------------|--|-------|-------|-------|--------|---------|--------------------------|-------|-------|-------|-------|--------|---------|----------|
| altitudine<1000m | | | | | | | 1000 < altitudine <1250m | | | | | | | |
| Classe Esposizione | H (m) altezza collocamento antenna dal suolo | | | | | | | | | | | | | |
| | 0 ~ 2 | 2 ~ 4 | 4 ~ 5 | 5 ~ 8 | 8 ~ 12 | 12 ~ 40 | 40 ~ 100 | 0 ~ 2 | 2 ~ 4 | 4 ~ 5 | 5 ~ 8 | 8 ~ 12 | 12 ~ 40 | 40 ~ 100 |
| I | 1 | 1 | 1 | 0 | 0 | 0 | 0 | 0 | 0 | 0 | 0 | 0 | 0 | 0 |
| II | 1 | 1 | 1 | 1 | 0 | 0 | 0 | 1 | 1 | 0 | 0 | 0 | 0 | 0 |
| III | 1 | 1 | 1 | 1 | 1 | 0 | 0 | 1 | 1 | 1 | 0 | 0 | 0 | 0 |
| IV | 1 | 1 | 1 | 1 | 1 | 0 | 0 | 1 | 1 | 1 | 1 | 0 | 0 | 0 |
| V | 1 | 1 | 1 | 1 | 1 | 1 | 0 | 1 | 1 | 1 | 1 | 1 | 0 | 0 |
| 1250 < altitudine <1500m | | | | | | | altitudine >1500m | | | | | | | |
| Classe Esposizione | H (m) altezza collocamento antenna dal suolo | | | | | | | | | | | | | |
| | 0 ~ 2 | 2 ~ 4 | 4 ~ 5 | 5 ~ 8 | 8 ~ 12 | 12 ~ 40 | 40 ~ 100 | 0 ~ 2 | 2 ~ 4 | 4 ~ 5 | 5 ~ 8 | 8 ~ 12 | 12 ~ 40 | 40 ~ 100 |
| | 0 | 0 | 0 | 0 | 0 | 0 | 0 | 0 | 0 | 0 | 0 | 0 | 0 | 0 |
| | 0 | 0 | 0 | 0 | 0 | 0 | 0 | 0 | 0 | 0 | 0 | 0 | 0 | 0 |
| | 0 | 0 | 0 | 0 | 0 | 0 | 0 | 0 | 0 | 0 | 0 | 0 | 0 | 0 |
| | 0 | 0 | 0 | 0 | 0 | 0 | 0 | 0 | 0 | 0 | 0 | 0 | 0 | 0 |
| | 0 | 0 | 0 | 0 | 0 | 0 | 0 | 0 | 0 | 0 | 0 | 0 | 0 | 0 |

| Zona8 | | | | | | | | | | | | | | |
|-----------------------|--|-------|-------|-------|--------|---------|---------------------|-------|-------|-------|-------|--------|---------|----------|
| altitudine<1500m | | | | | | | 1500 m < altitudine | | | | | | | |
| Classe Esposizione | H (m) altezza collocamento antenna dal suolo | | | | | | | | | | | | | |
| | 0 ~ 2 | 2 ~ 4 | 4 ~ 5 | 5 ~ 8 | 8 ~ 12 | 12 ~ 40 | 40 ~ 100 | 0 ~ 2 | 2 ~ 4 | 4 ~ 5 | 5 ~ 8 | 8 ~ 12 | 12 ~ 40 | 40 ~ 100 |
| I | 1 | 0 | 0 | 0 | 0 | 0 | 0 | 1 | 0 | 0 | 0 | 0 | 0 | 0 |
| II | 1 | 1 | 1 | 0 | 0 | 0 | 0 | 1 | 1 | 1 | 0 | 0 | 0 | 0 |
| III | 1 | 1 | 1 | 1 | 0 | 0 | 0 | 1 | 1 | 1 | 0 | 0 | 0 | 0 |
| IV | 1 | 1 | 1 | 1 | 1 | 0 | 0 | 1 | 1 | 1 | 1 | 1 | 0 | 0 |
| V | 1 | 1 | 1 | 1 | 1 | 0 | 0 | 1 | 1 | 1 | 1 | 1 | 0 | 0 |

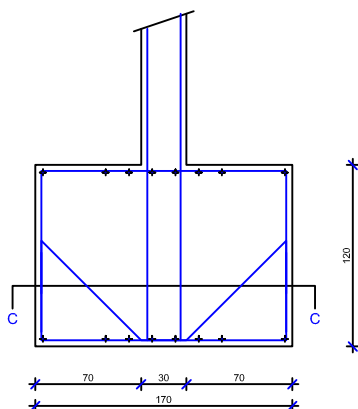
TRALICCIO 6001A+TRALICCIO6004B+TESTATA6005A

| Zona9 | | | | | | | | | | | | | | | | | | |
|---|---|----------|-------|---------------------------|--------|---------|----------|---------|----------|-------|-------|-------------------|---------|----------|---------|----------|-------|-------|
| altitudine<500m | | | | | | | | | | | | | | | | | | |
| 500 < altitudine < 1000m | | | | | | | | | | | | | | | | | | |
| 1000< altitudine <1250m | | | | | | | | | | | | | | | | | | |
| Classe Esposizione | H (m) altezza collocamento antenna dal suolo | | | | | | | | | | | | | | | | | |
| | 0 ~ 2 | 2 ~ 4 | 4 ~ 5 | 5 ~ 8 | 8 ~ 12 | 12 ~ 40 | 40 ~ 100 | 0 ~ 2 | 2 ~ 4 | 4 ~ 5 | 5 ~ 8 | 8 ~ 12 | 12 ~ 40 | 40 ~ 100 | 0 ~ 2 | 2 ~ 4 | 4 ~ 5 | 5 ~ 8 |
| I | 1 | 0 | 0 | 0 | 0 | 0 | 0 | 0 | 0 | 0 | 0 | 0 | 0 | 0 | 0 | 0 | 0 | 0 |
| II | 1 | 1 | 1 | 0 | 0 | 0 | 0 | 0 | 0 | 0 | 0 | 0 | 0 | 0 | 0 | 0 | 0 | 0 |
| III | 1 | 1 | 1 | 0 | 0 | 0 | 0 | 0 | 0 | 0 | 0 | 0 | 0 | 0 | 0 | 0 | 0 | 0 |
| IV | 1 | 1 | 1 | 1 | 1 | 0 | 0 | 0 | 0 | 0 | 0 | 0 | 0 | 0 | 0 | 0 | 0 | 0 |
| V | 1 | 1 | 1 | 1 | 1 | 0 | 0 | 0 | 0 | 0 | 0 | 0 | 0 | 0 | 0 | 0 | 0 | 0 |
| 1000< altitudine <1250m | | | | 1250 < altitudine < 1500m | | | | | | | | altitudine >1500m | | | | | | |
| H (m) altezza collocamento antenna dal suolo | | | | | | | | | | | | | | | | | | |
| 8 ~ 12 | 12 ~ 40 | 40 ~ 100 | 0 ~ 2 | 2 ~ 4 | 4 ~ 5 | 5 ~ 8 | 8 ~ 12 | 12 ~ 40 | 40 ~ 100 | 0 ~ 2 | 2 ~ 4 | 4 ~ 5 | 5 ~ 8 | 8 ~ 12 | 12 ~ 40 | 40 ~ 100 | | |
| 0 | 0 | 0 | 0 | 0 | 0 | 0 | 0 | 0 | 0 | 0 | 0 | 0 | 0 | 0 | 0 | 0 | | |
| 0 | 0 | 0 | 0 | 0 | 0 | 0 | 0 | 0 | 0 | 0 | 0 | 0 | 0 | 0 | 0 | 0 | | |
| 0 | 0 | 0 | 0 | 0 | 0 | 0 | 0 | 0 | 0 | 0 | 0 | 0 | 0 | 0 | 0 | 0 | | |
| 0 | 0 | 0 | 0 | 0 | 0 | 0 | 0 | 0 | 0 | 0 | 0 | 0 | 0 | 0 | 0 | 0 | | |
| 0 | 0 | 0 | 0 | 0 | 0 | 0 | 0 | 0 | 0 | 0 | 0 | 0 | 0 | 0 | 0 | 0 | | |

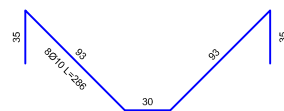
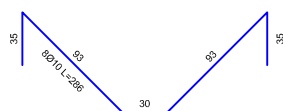
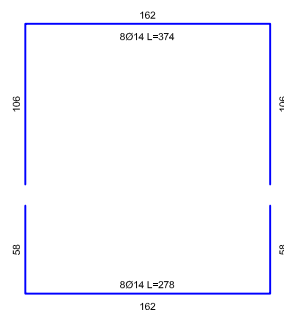
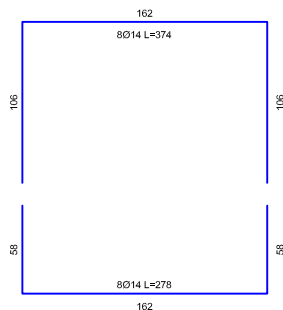
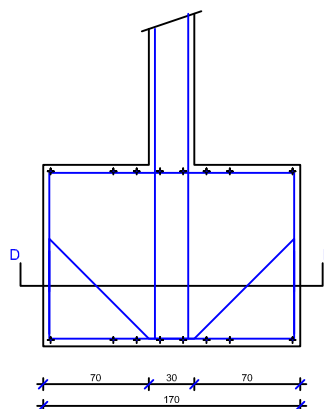
Dimensioni e Ferri d'Armatura Plinti

TR6001

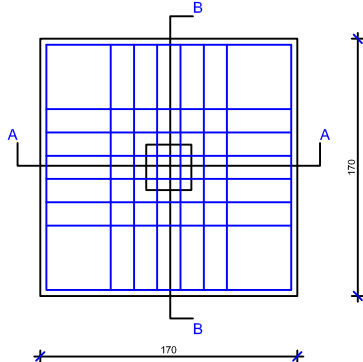
Sezione A-A



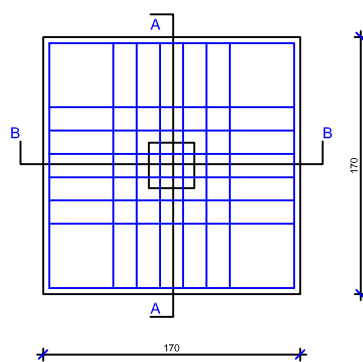
Sezione B-B



Sezione C-C



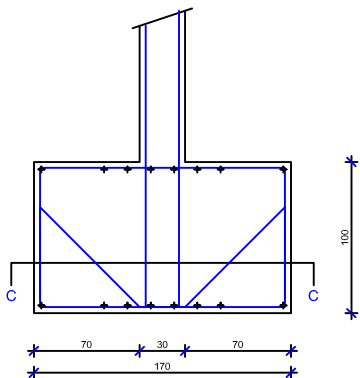
Sezione D-D



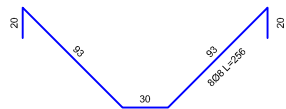
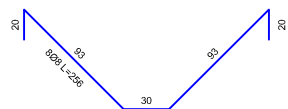
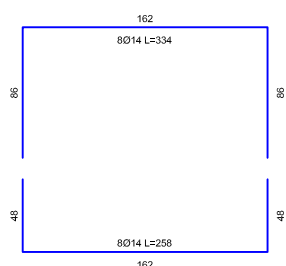
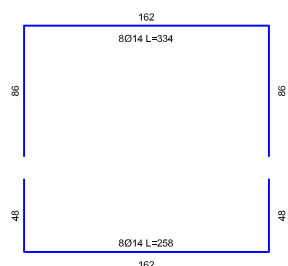
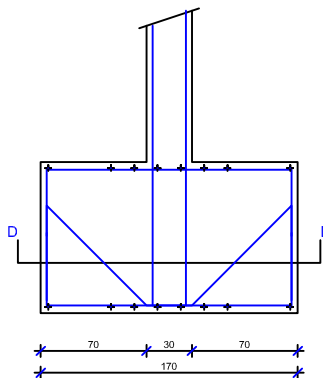
| | |
|-----------------------------|-----------------|
| TAVOLA | DETTAGLIO |
| Esecutivi Plinti Fondazione | REV. 28.03.2011 |
| SCALA | TR6001 |
| 1:50 | |

TR6001X2

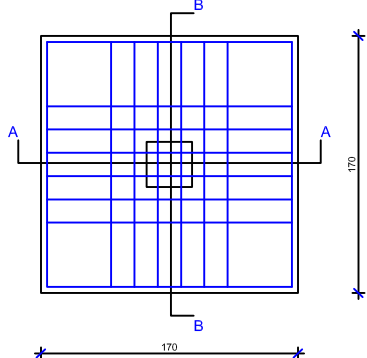
Sezione A-A



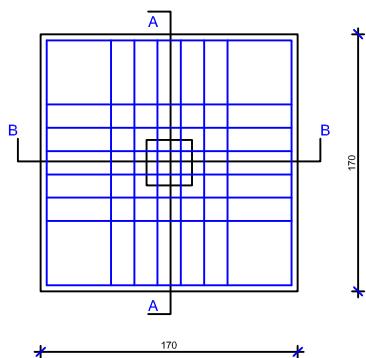
Sezione B-B



Sezione C-C



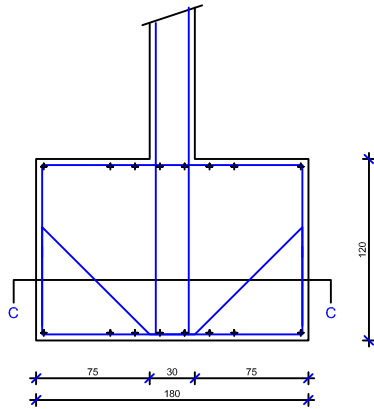
Sezione D-D



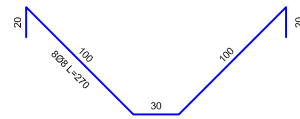
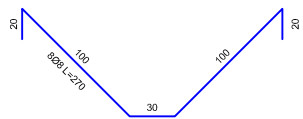
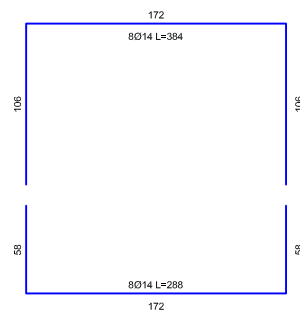
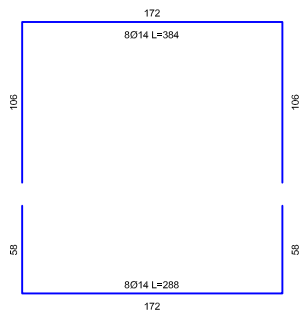
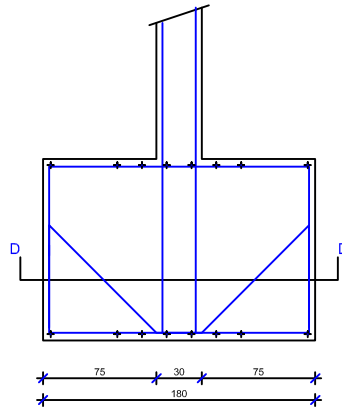
| | |
|-----------------------------|-----------------|
| TAVOLA | DETTAGLIO |
| Esecutivi Plinti Fondazione | REV. 28.03.2011 |
| SCALA | TR6001X2 |
| 1:50 | |

TR6001+T

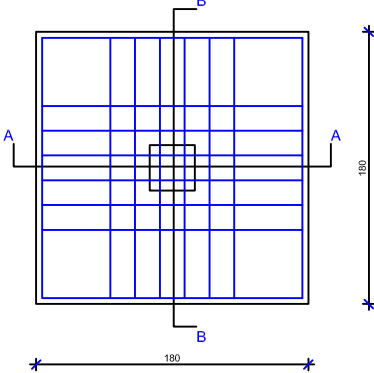
Sezione A-A



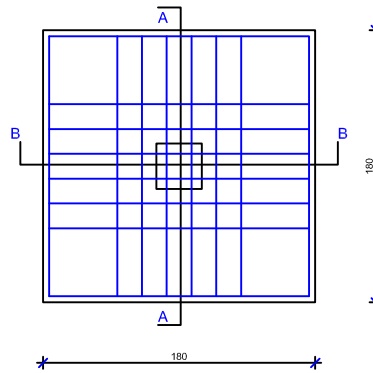
Sezione B-B



Sezione C-C



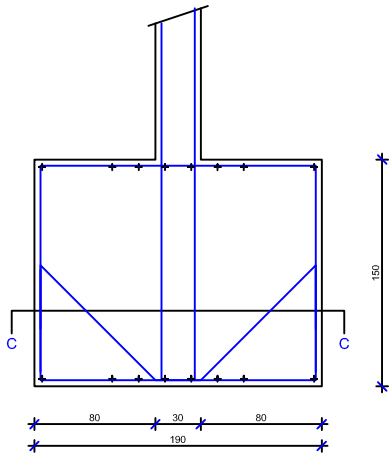
Sezione D-D



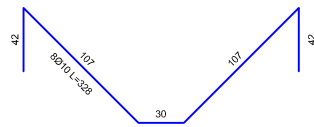
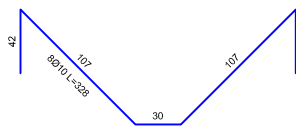
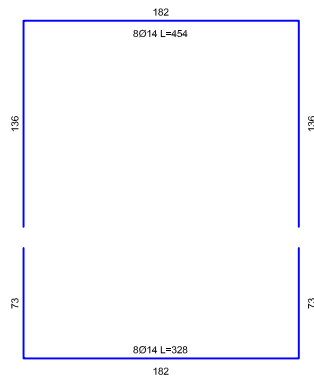
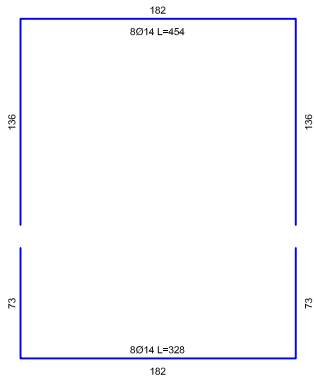
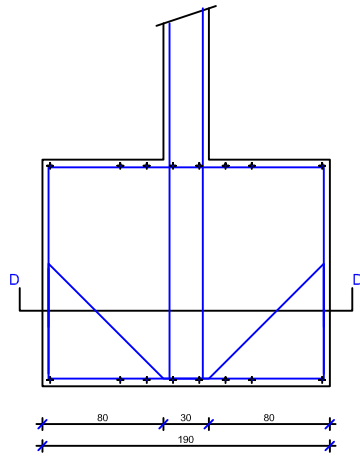
| | |
|-----------------------------|-----------------|
| TAVOLA | DETTAGLIO |
| Esecutivi Plinti Fondazione | REV. 28.03.2011 |
| SCALA | TR6001+T |
| 1:50 | |

TR6001A

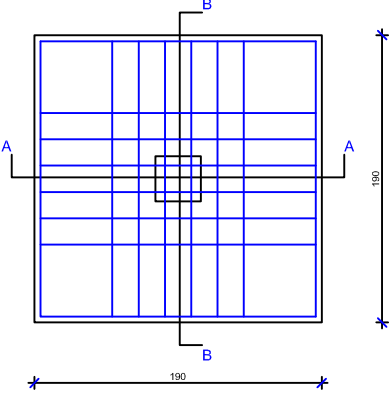
Sezione A-A



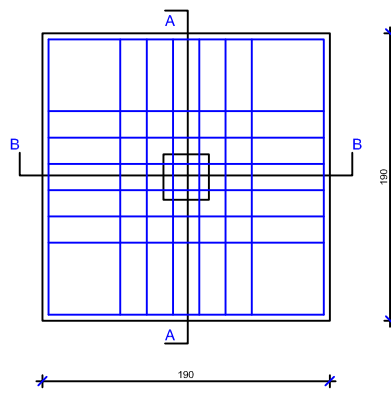
Sezione B-B



Sezione C-C



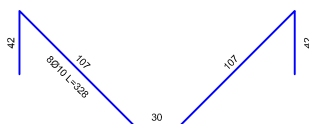
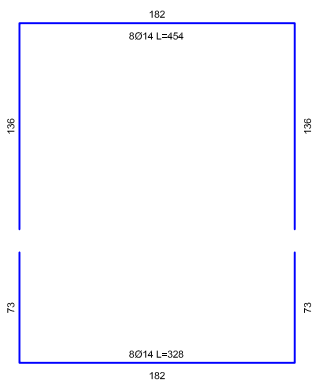
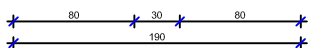
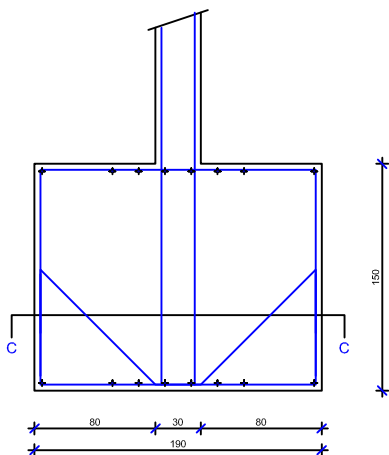
Sezione D-D



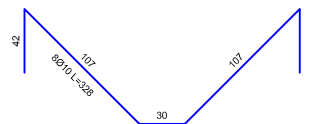
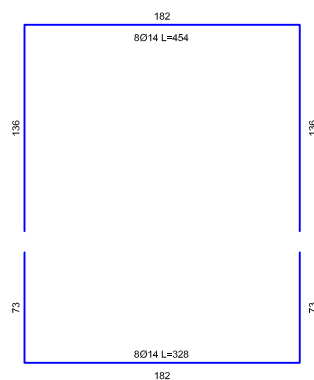
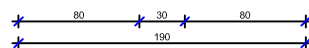
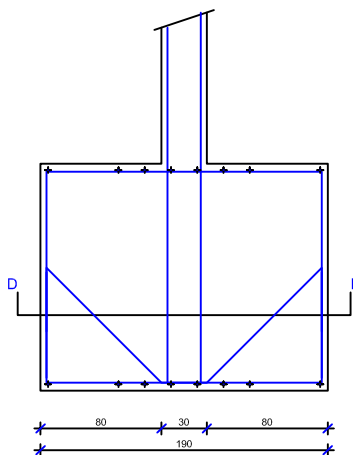
| | |
|-----------------------------|-----------------|
| TAVOLA | DETTAGLIO |
| Esecutivi Plinti Fondazione | REV. 28.03.2011 |
| SCALA | TR6001A |
| 1:50 | |

TR6001AX2

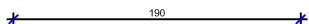
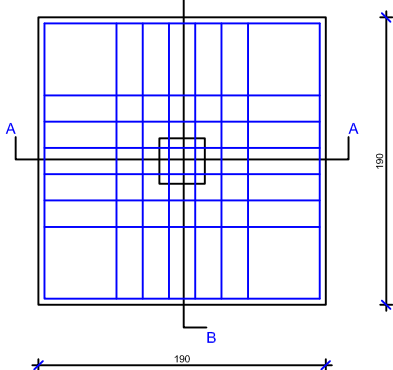
Sezione A-A



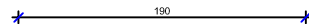
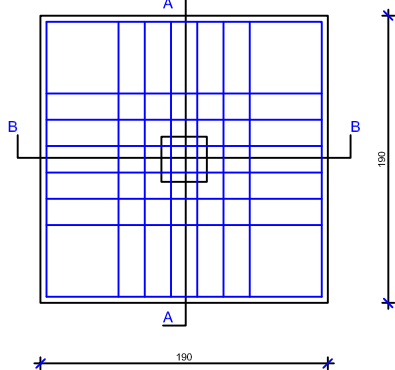
Sezione B-B



Sezione C-C



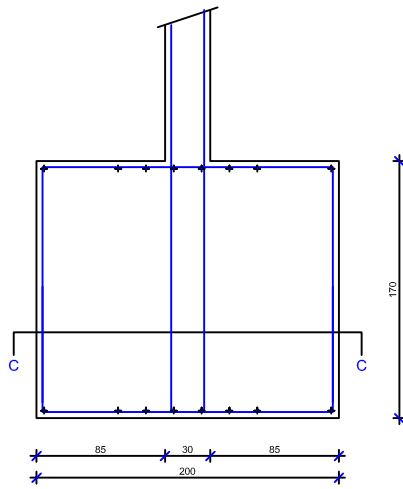
Sezione D-D



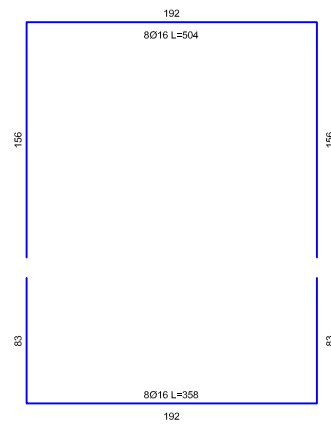
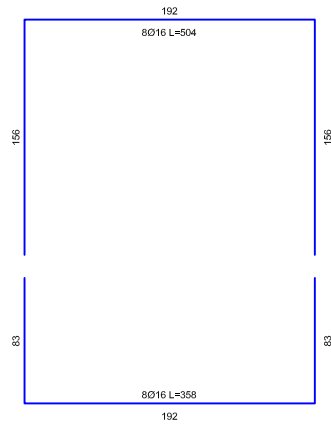
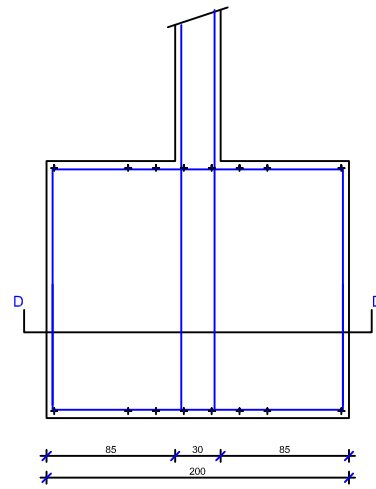
| | |
|-----------------------------|-----------------|
| TAVOLA | DETTAGLIO |
| Esecutivi Plinti Fondazione | REV. 28.03.2011 |
| SCALA | TR6001AX2 |
| 1:50 | |

TR6001A+T

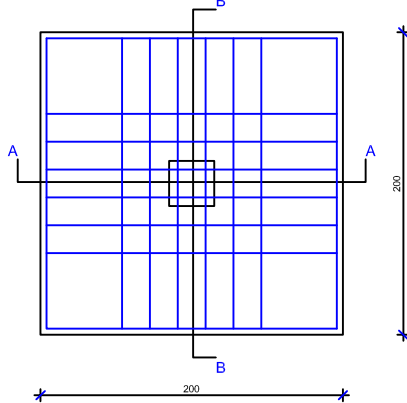
Sezione A-A



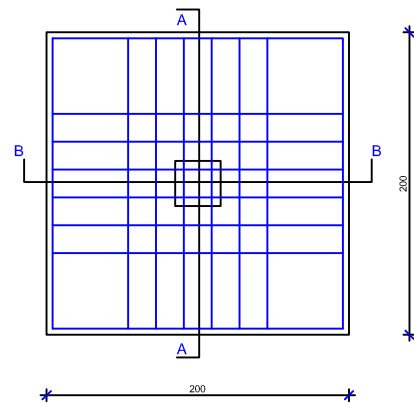
Sezione B-B



Sezione C-C



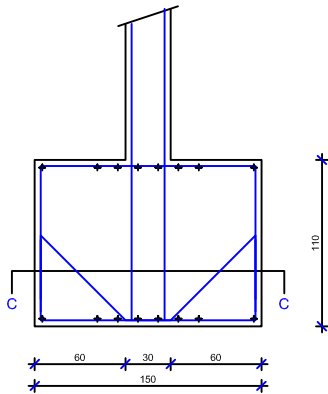
Sezione D-D



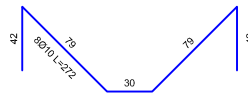
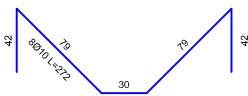
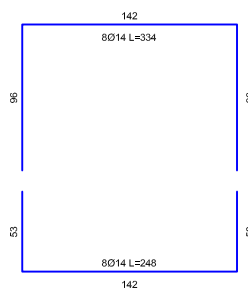
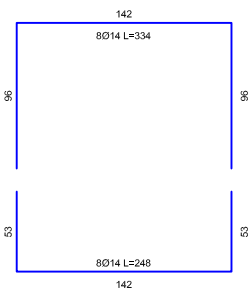
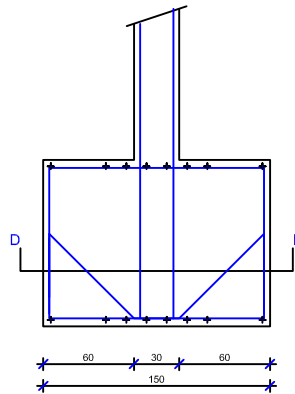
| | |
|-----------------------------|-----------------|
| TAVOLA | DETTAGLIO |
| Esecutivi Plinti Fondazione | REV. 28.03.2011 |
| SCALA | TR6001A+T |
| 1:50 | |

TR6002

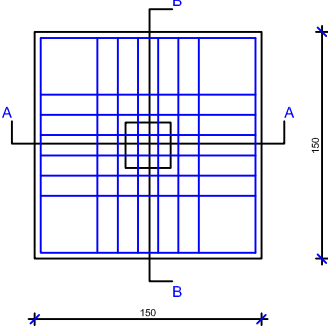
Sezione A-A



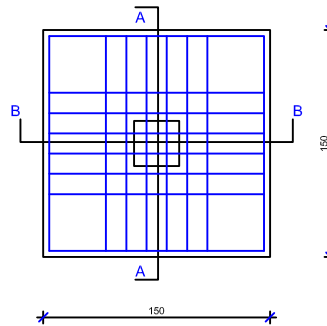
Sezione B-B



Sezione C-C



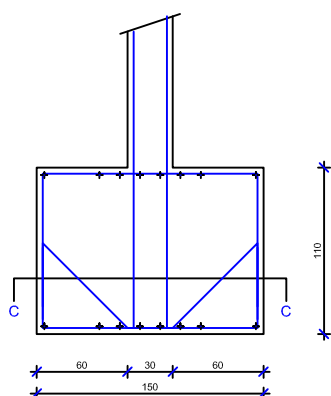
Sezione D-D



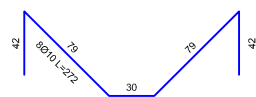
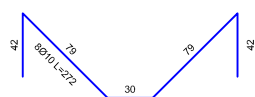
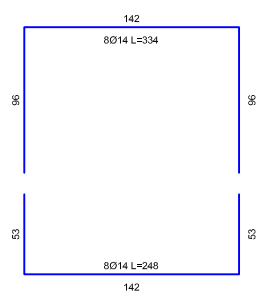
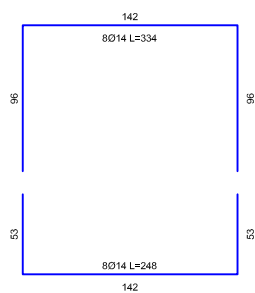
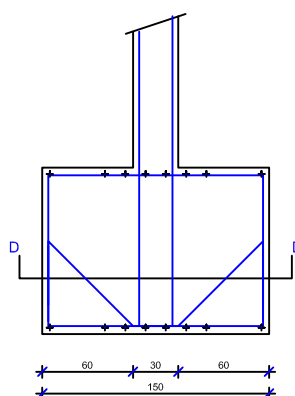
| | |
|-----------------------------|-----------------|
| TAVOLA | DETTAGLIO |
| Esecutivi Plinti Fondazione | REV. 28.03.2011 |
| SCALA | TR6002 |
| 1:50 | |

TR6002+T

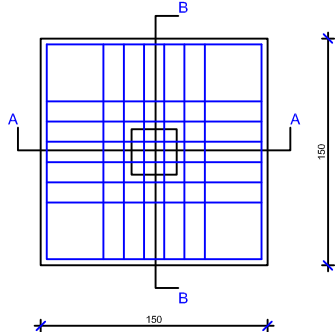
Sezione A-A



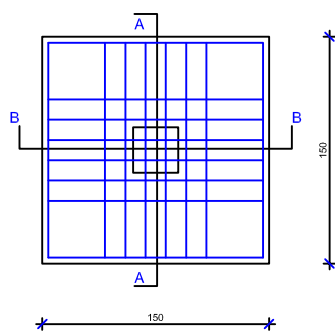
Sezione B-B



Sezione C-C



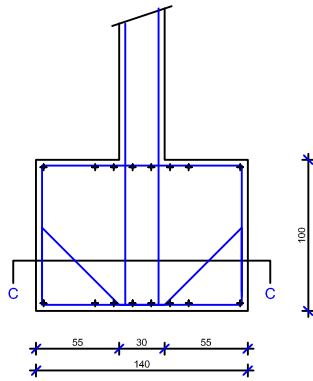
Sezione D-D



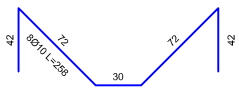
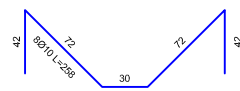
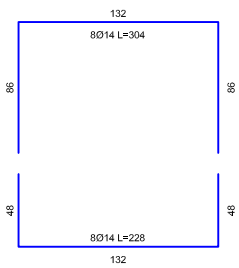
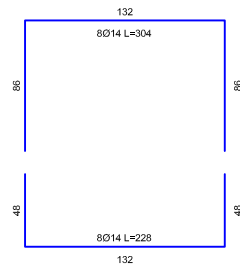
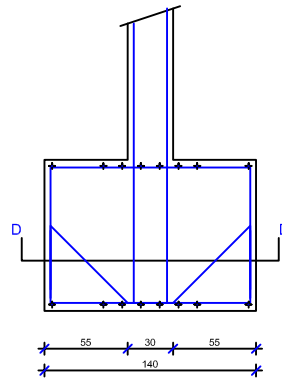
| | |
|-----------------------------|-----------------|
| TAVOLA | DETTAGLIO |
| Esecutivi Plinti Fondazione | REV. 28.03.2011 |
| SCALA | TR6002+T |
| 1:50 | |

TR6004B

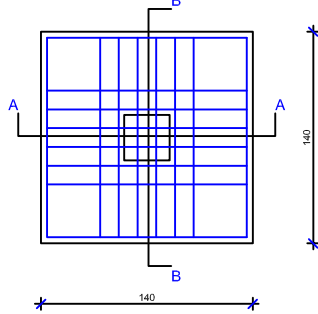
Sezione A-A



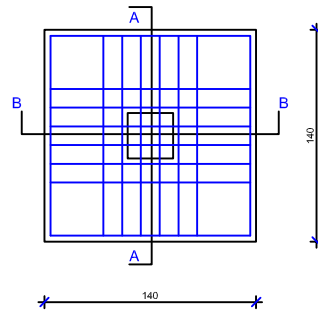
Sezione B-B



Sezione C-C



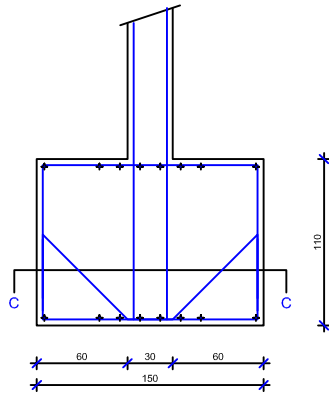
Sezione D-D



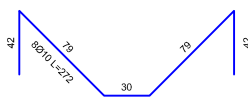
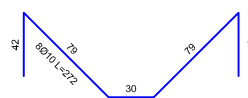
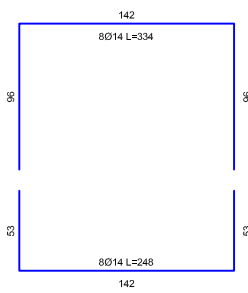
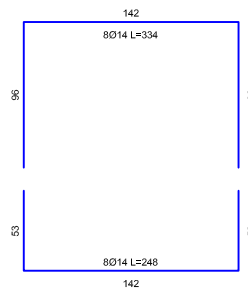
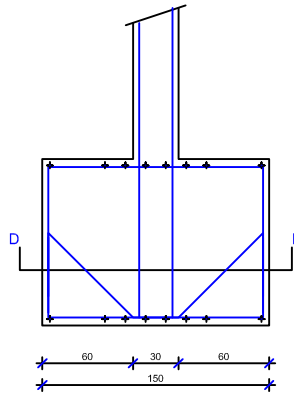
| | |
|-----------------------------|-----------------|
| TAVOLA | DETTAGLIO |
| Esecutivi Plinti Fondazione | REV. 28.03.2011 |
| SCALA | TR6004B |
| 1:50 | |

TR6004BX2

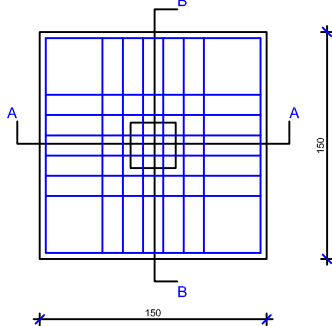
Sezione A-A



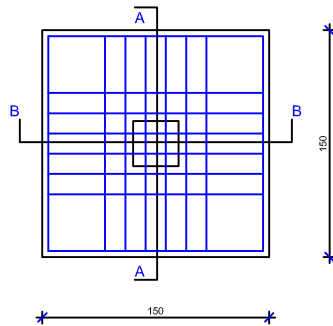
Sezione B-B



Sezione C-C



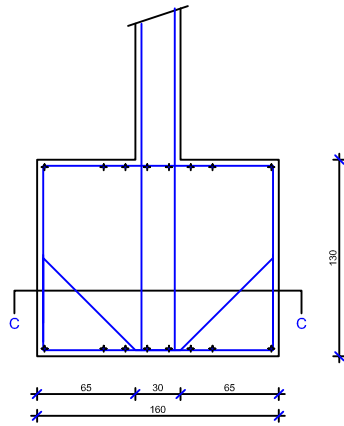
Sezione D-D



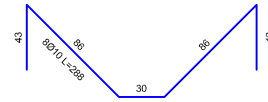
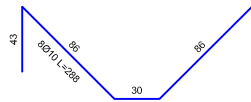
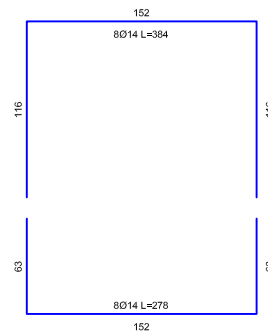
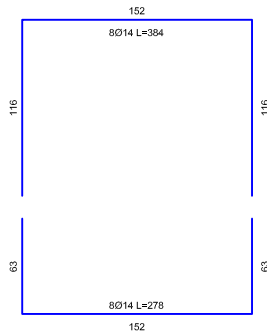
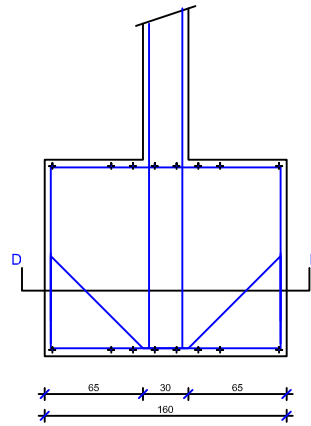
| | |
|-----------------------------|-----------------|
| TAVOLA | DETTAGLIO |
| Esecutivi Plinti Fondazione | REV. 28.03.2011 |
| SCALA | TR6004BX2 |
| 1:50 | |

TR6004B+T

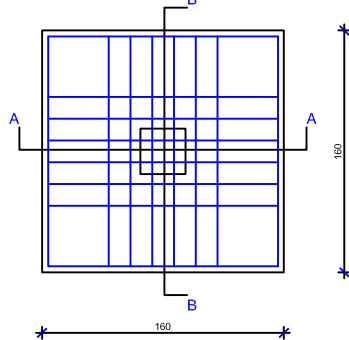
Sezione A-A



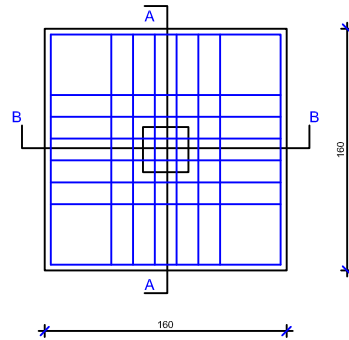
Sezione B-B



Sezione C-C



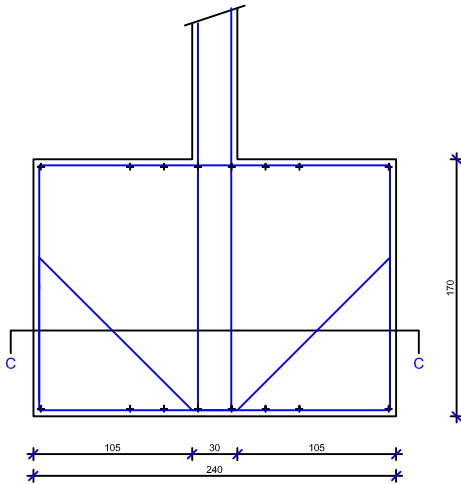
Sezione D-D



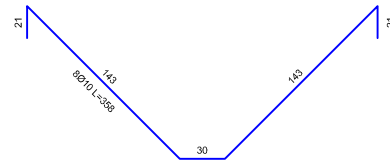
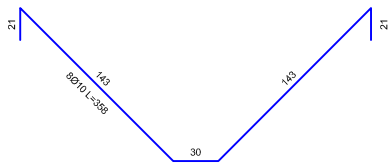
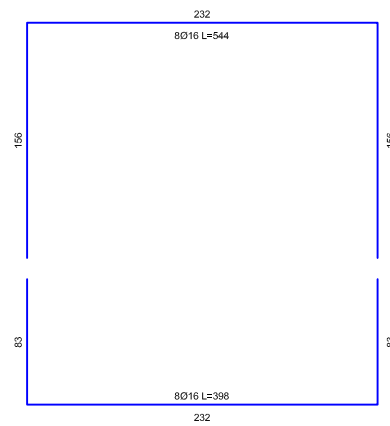
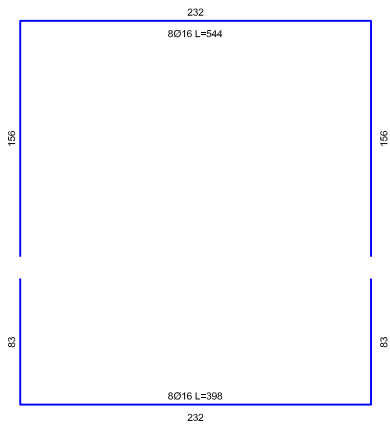
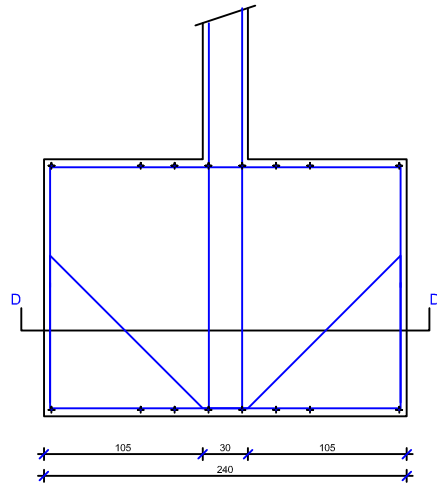
| | |
|-----------------------------|-----------------|
| TAVOLA | DETTAGLIO |
| Esecutivi Plinti Fondazione | REV. 28.03.2011 |
| SCALA | TR6004B+T |
| 1:50 | |

TR6001A+TR6004B+T

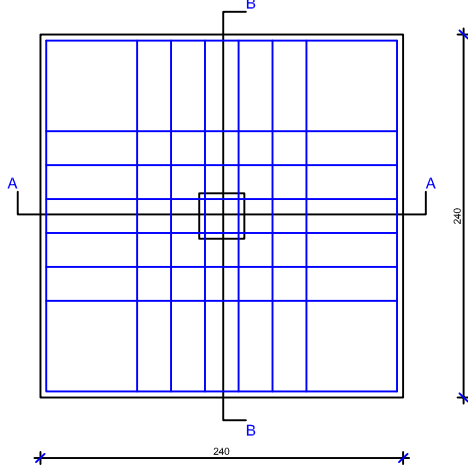
Sezione A-A



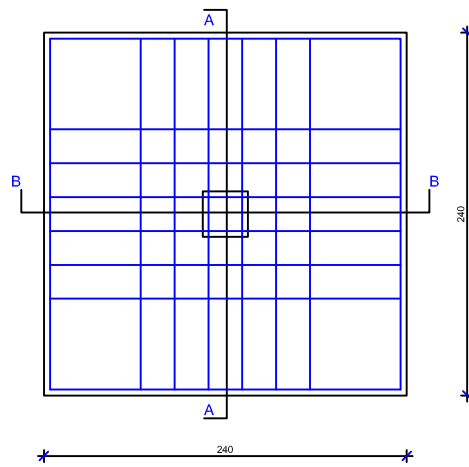
Sezione B-B



Sezione C-C



Sezione D-D



| | |
|-----------------------------|-----------------|
| TAVOLA | DETTAGLIO |
| Esecutivi Plinti Fondazione | REV. 28.03.2011 |
| SCALA | TR6001A+ |
| 1:50 | TR6004B + T |